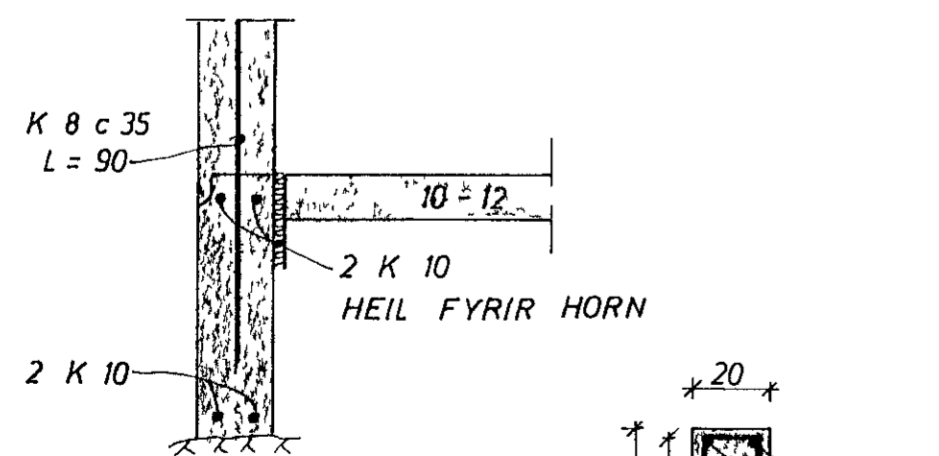
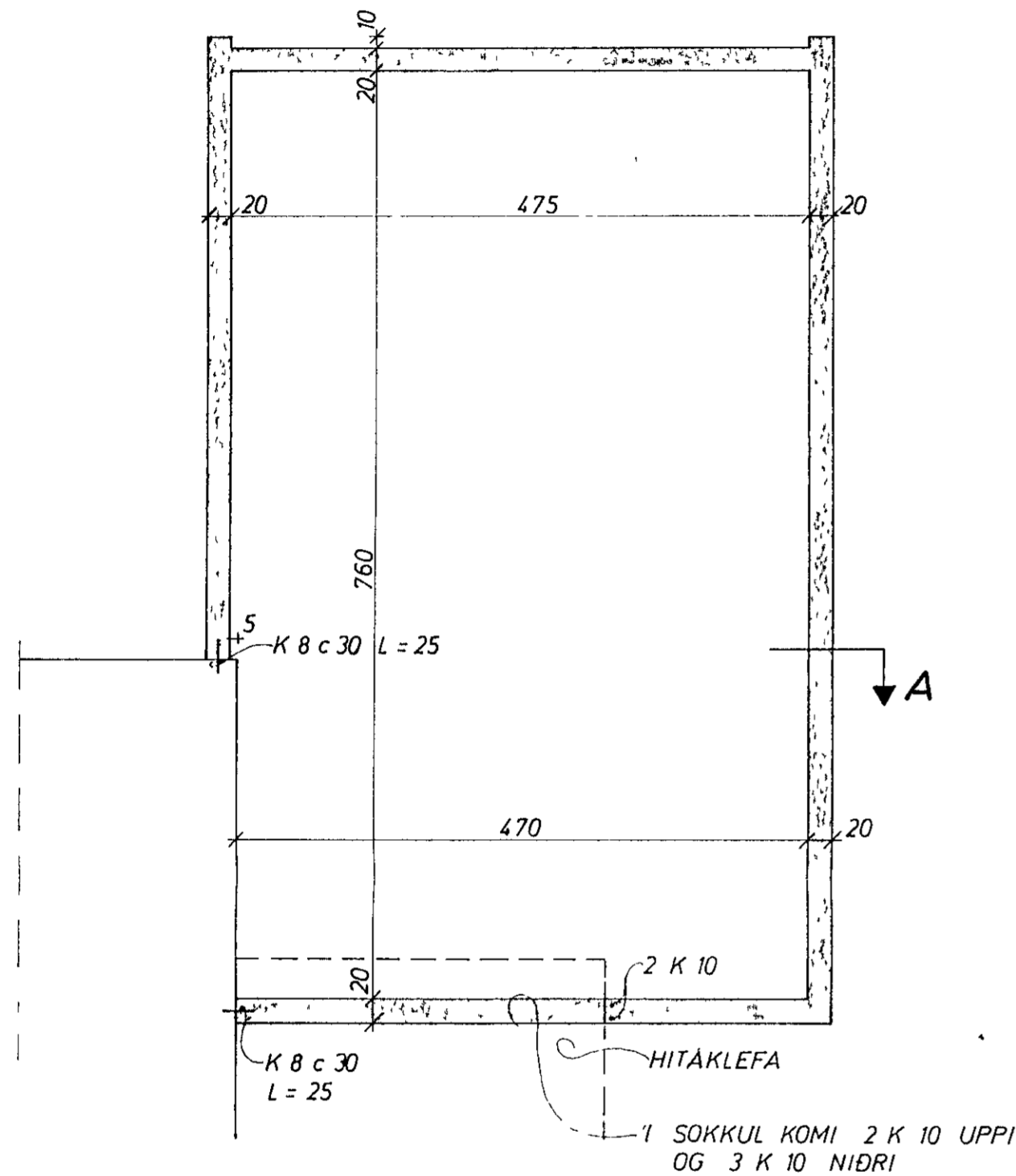
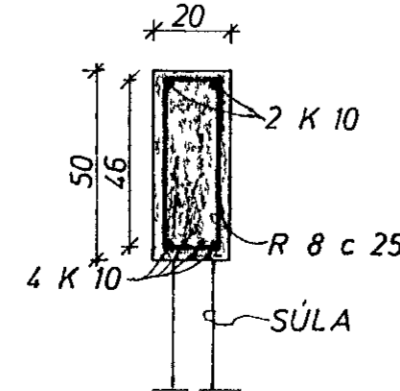


Fig. 1

UNDIRSTÖÐUR 1:50

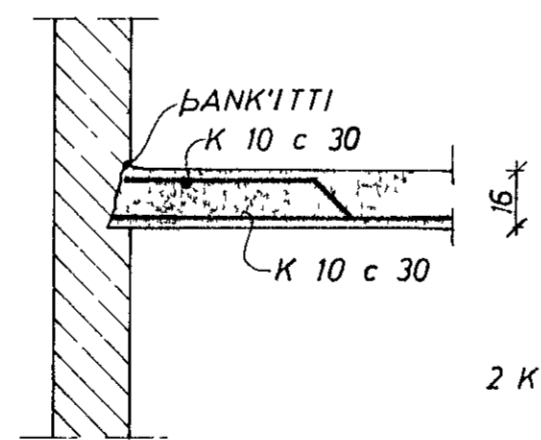
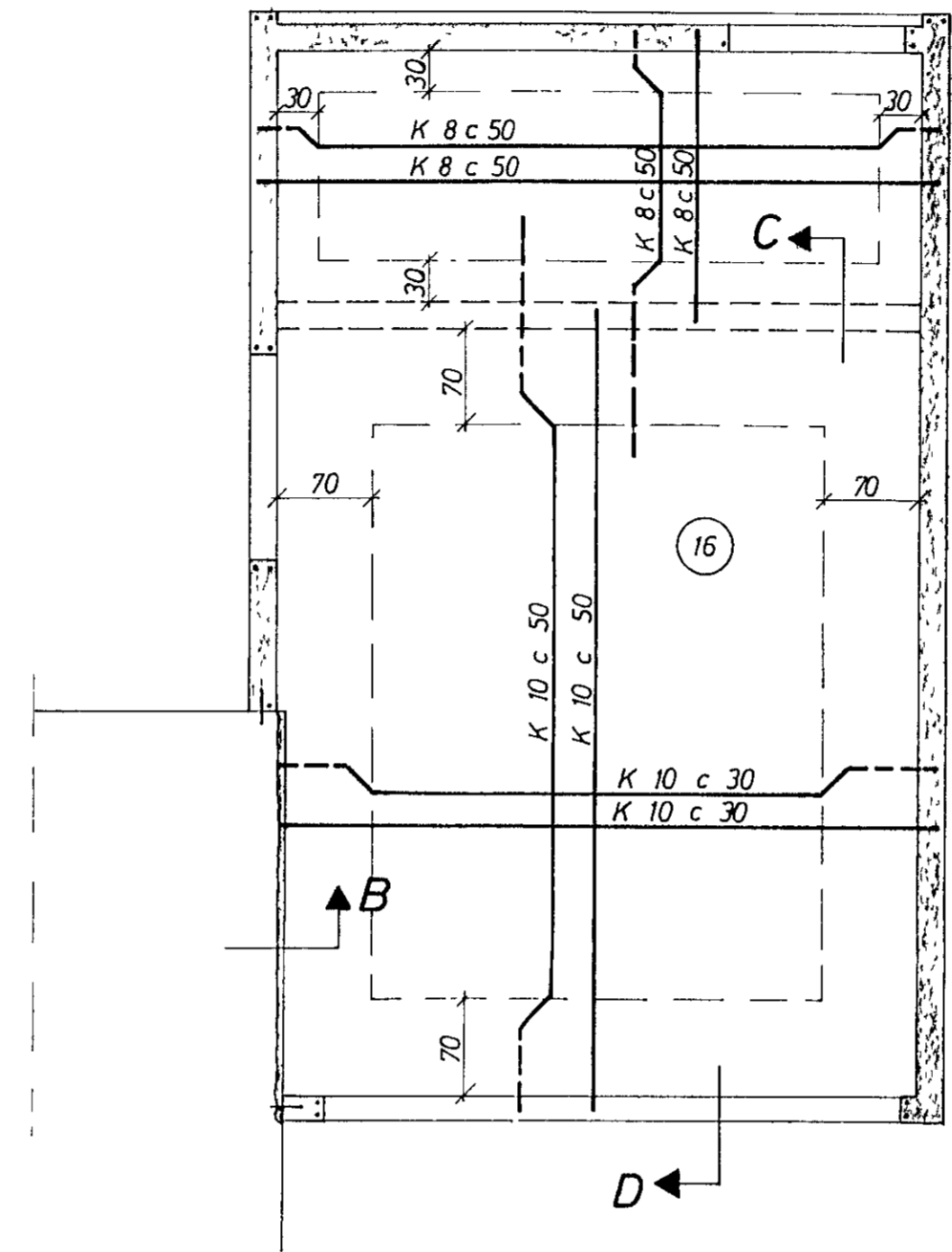


SNID A 1:20

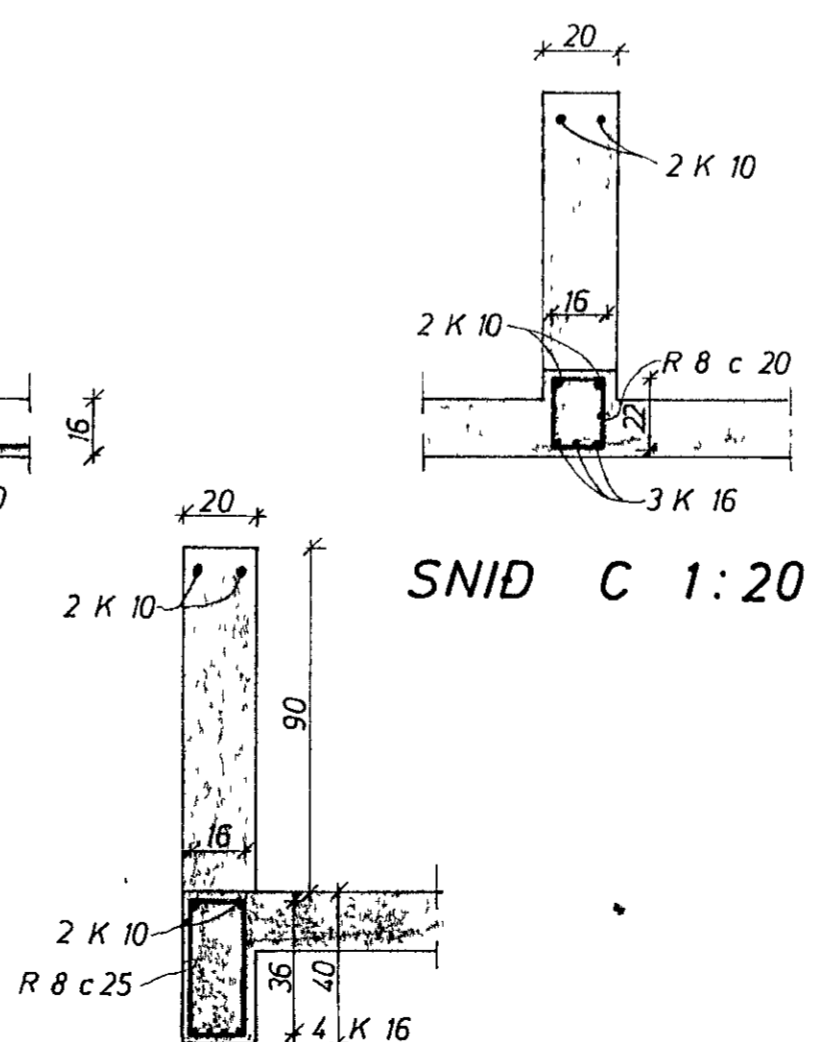


SNID E 1:20

PLATA 1:50



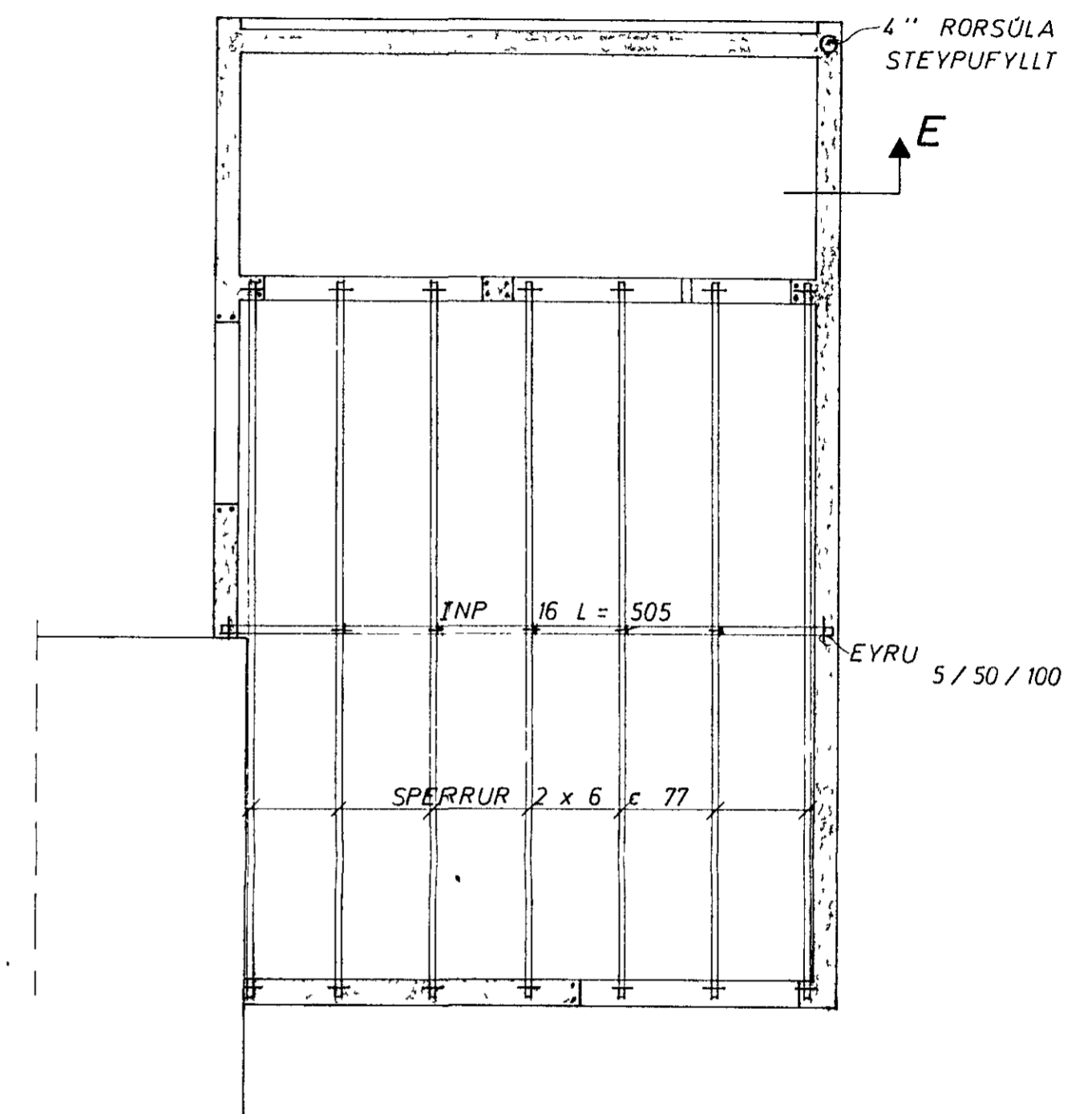
SNID B 1:20



SNID C 1:20

SNID D 1:20

ÞAK 1:50



ÞAK
 SPERRUR SEM LIGGJA Á EÐA AD STEYPU
 SKAL RJÓÐA MED FÚAVARNAREFNI
 ALLUR SAUMUR Í ÞAKI SKAL VERA ZINKHÚÐAÐUR
 Í EFSTU STEYPUKIL TIL FESTINGAR Á SPERRUM
 KOMI R 8 L = 100
 STEYPA Í UNDIRSTÖÐUM OG GÖLFLOTU S 120
 Í VEGGJUM OG LOFTLOTU S 160
 K MERKIR KAMBSTAL KS 40
 c — — FJARLÆGD MILLI JARNA MIDJU Á MIDJU
 (16) PLOTUÞYKKT 1 cm
 - - - - TÁKNAR JARN Í EFRI BRÚN PLOTU
 - - - - - NEDRI - - - - -
 UPPMED, UNDIR OG YFIR MÜRÖP KOMI 2 K 10,
 60 cm ÚT FYRIR ÖP

HELLISGATA 33 VIÐBYGGING	MÆLIKVARÐI 1 50	VERK 7314	TEIKN NR 1
JARNBENT STEINSTEYPA OG ÞAK	Hannað Teiknað	Yfirlit Samp	DAGS JULI '73
JÓHANN GUNNAR BERGÞÓRSSON VERKFR MVFI KÖLDUKINN 9 - HAFNARFIRÐI - Sími 52895	BREYTT		