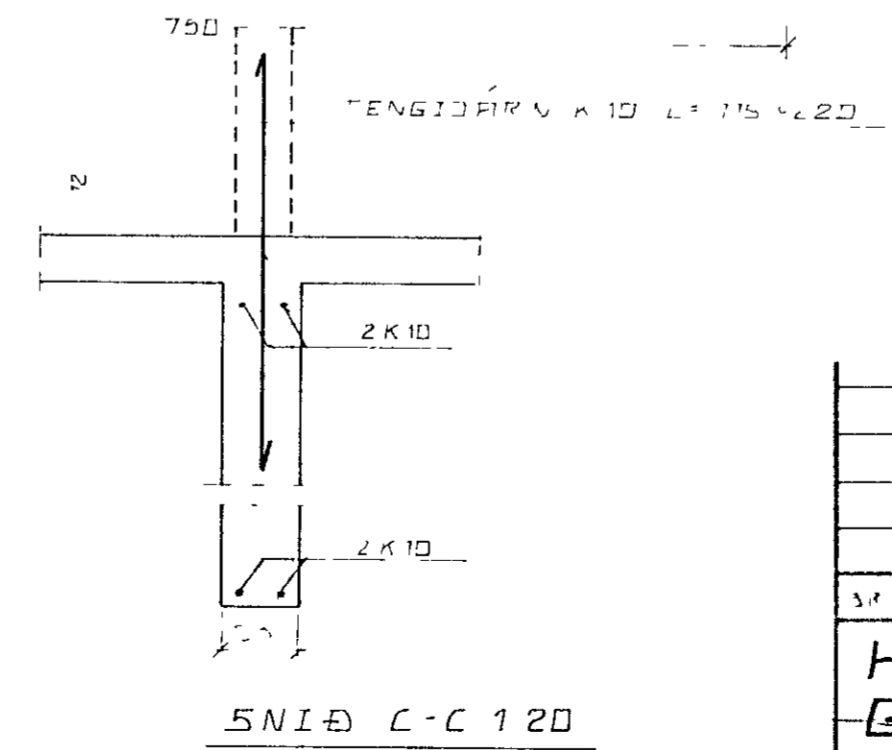
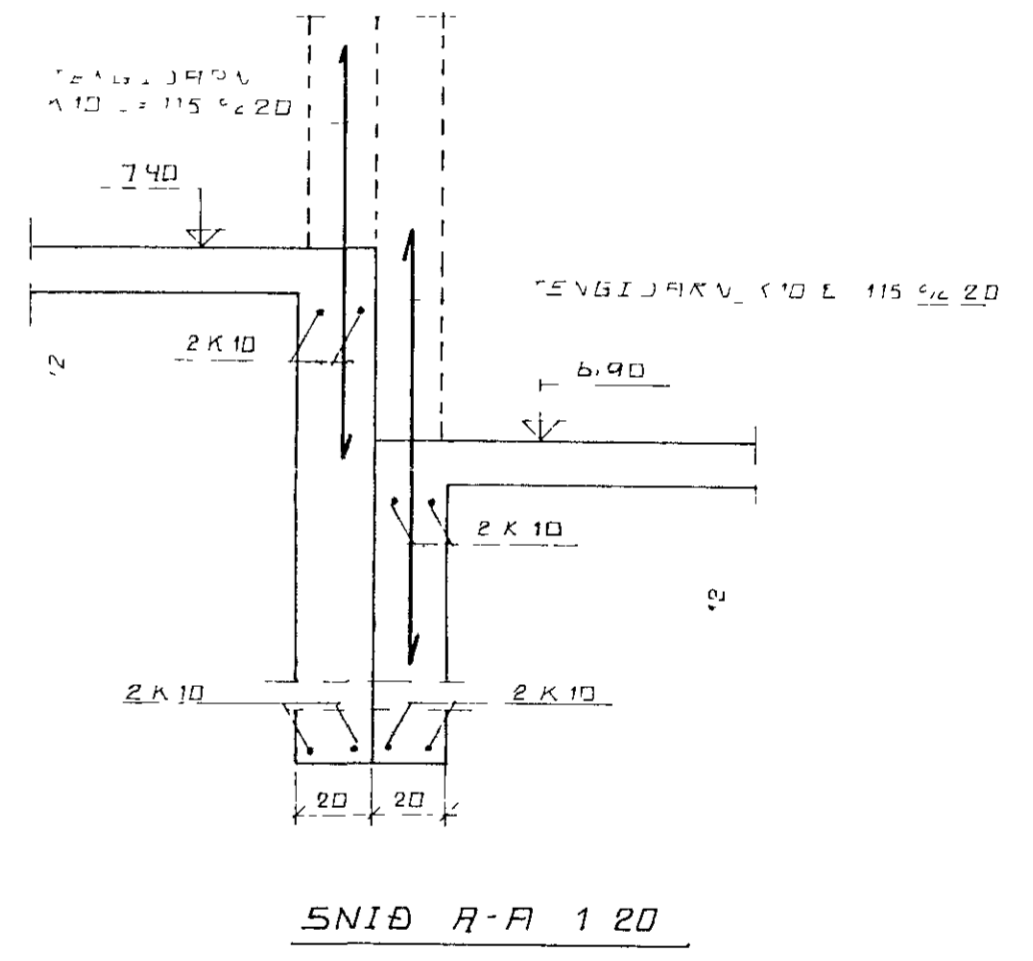
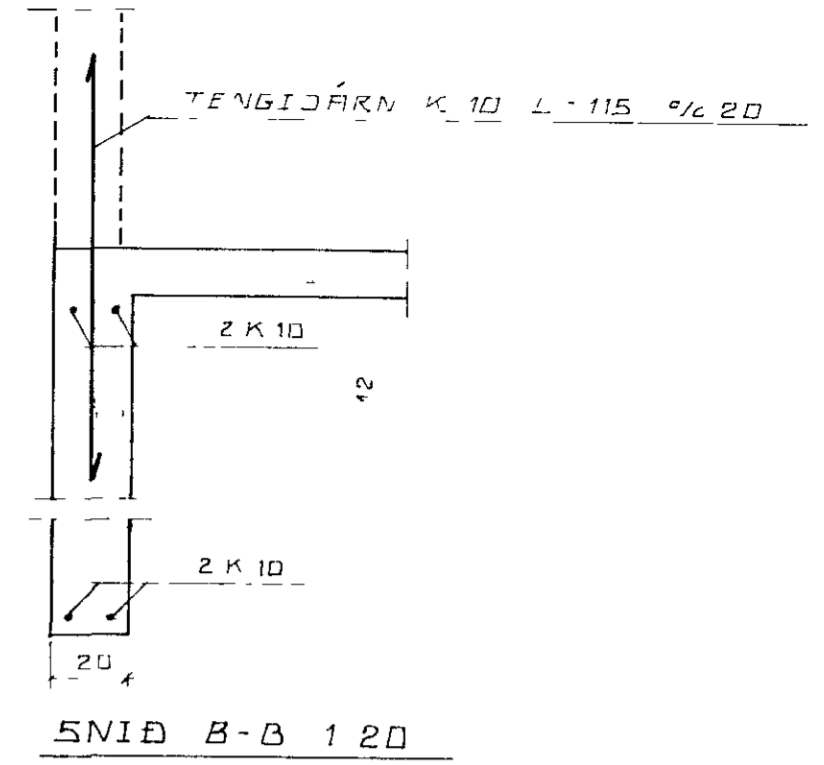
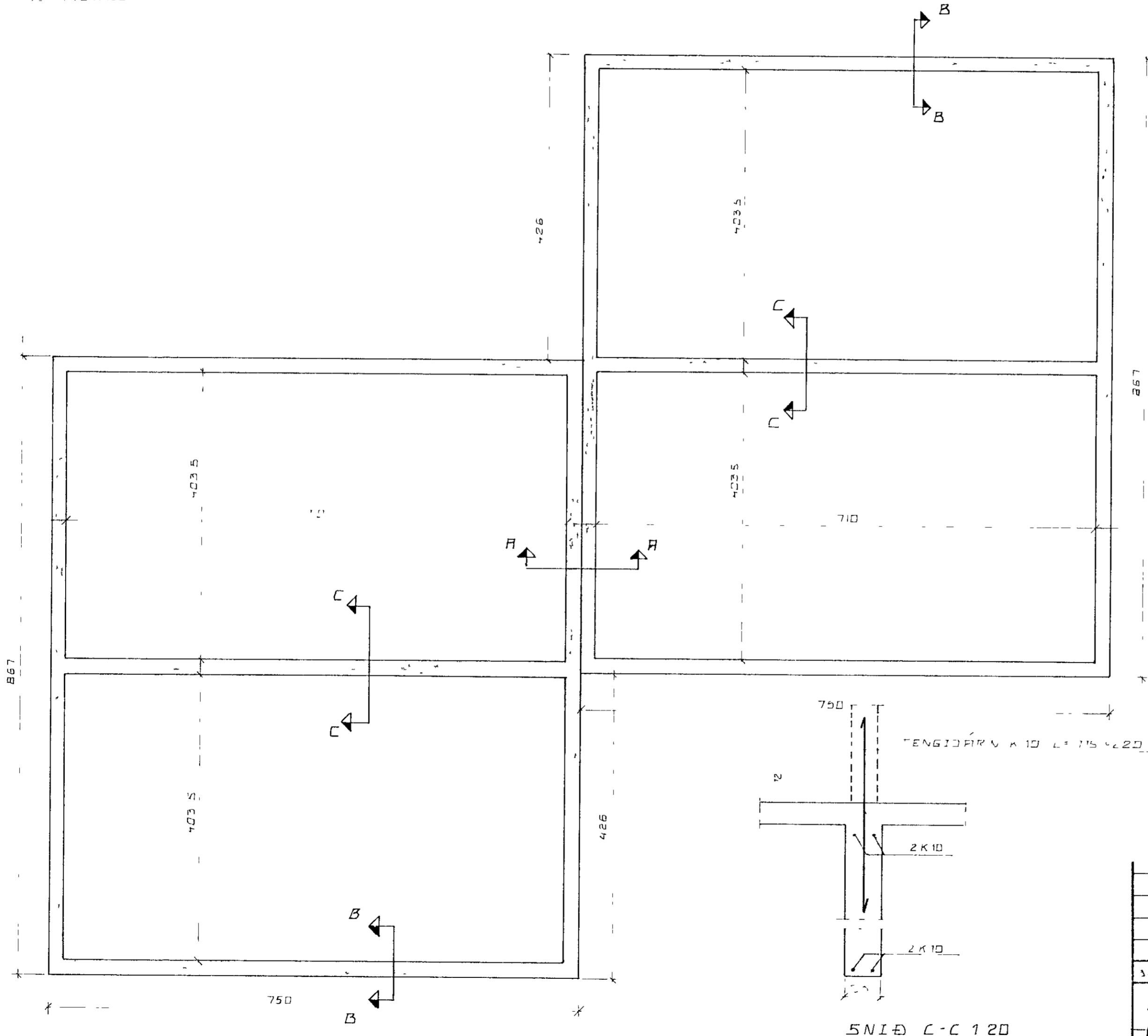
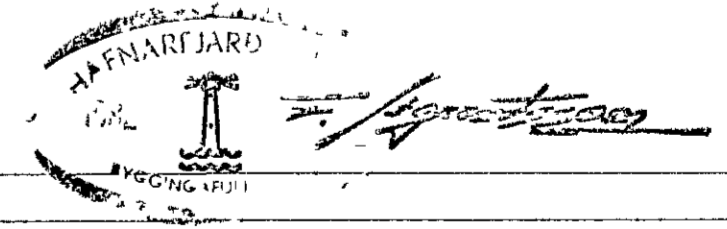


SKÝRINGAR

UNDIRSTODUR HVÍLI Á VELDJAPPABRI
 HRUNFELLINGU ÞJAPPABRI Í MEST 6DCM
 LÖGUM OG STANDAST 21.1200 KPa/m²
 UNDIRSTODUR ERU KEIKNADAR SKV
 BYGGINGASAMDYKKT Á 15 KPa/cm²
 ÞOTNPLATA HVÍLI Á VELDJAPPABRI HRAUN
 EBA MALAKFYLLI VGL PLATAN SE 12 CM
 JÖRRAÞENT
 ÓLL STEYPA SKAL VERA 3200
 STEYPULAG Á DARNUM Í SÓFKLUM 5 CM
 Í VEGSÖJUM 2 CM
 K MERKIR KANSTÁL K5 40



ÖNEFND MÁL ERU CM
 NEMA KÖTAR Í M



HELLISGATA 35 ^B	
SI NR JAGS	EDLI BREYTINGAR
HELLISGATA 35 ^B OG ÞORÓLFSS- GATA 3 OG 5, HAFNARFJÖRÐI BILGEYMSLUR	
MILLIKV	TEKNIFRÆÐINGUR F.T.F.I
STRANDGÖTU 11 HAFNARFJÖRÐI SIMI 54751, /	BLAD NR 01
DAGS 01 11 82	SIGN
HANNAÐ 11.11.82	TEIKNAD
VERK NR 8239	