

MÁLSETNINGAR

Allir hæðarkotar eru sýndir í metrum og eru í hæðarkerfi Reykjavíkur

Járnstærðir eru í mm

Timburþvermál eru í mm

Önnur ónefnd mál eru í cm

Merking	Taknar
	Hæð 25,30m í sniðmynd
	Hæð 25,30m á plotu í grunnmynd
$Pp=18$	Plotu- eða veggjaþykkt er 18cm
	Steypuskil

ALAGSFORSENDUR

Mesta alag á grunn	·	0,58 MN/m ²
Snjóalag		1,00 kN/m ²
Vindalag	·	-1,45 — —
Notalag	:	— —

STEINSTEYPA

Sigmál 6-10 cm

Loffblendir : Í alla steypu skal blanda loffblendir þannig að loffinnihald verði 5,0-6,0%

Steypuvinna : Sjá IST 10 1 7

Byggingarhlutar	Brotþolsflokkur	σ N/mm ²
Allt burðarvirki	S250	25

JÄRNALÖGN

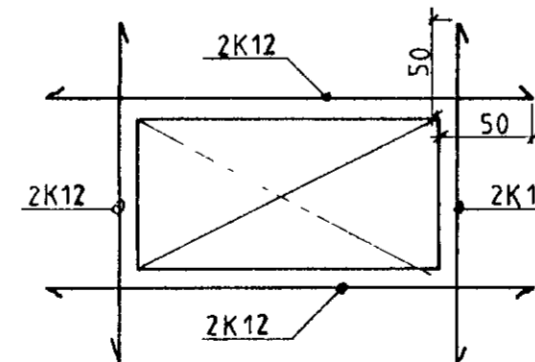
Almenn ákvæði og staðsetning, sjá IST 10 1 6 1

Merking	Taknar
K	Kambstál ($\sigma_f=410$ N/mm ²) Ks410
R	Slétt stál ($\sigma_f=235$ N/mm ²) St 37
	Járn í neðri brún plotu eða ytri brún veggjar
	Járn í efri brún plotu eða innri brún veggjar
	Eitt 10mm kambjárn á hverja 20cm, dreyft á það svæði sem pílan nær yfir.
	Endi á járnri beinn
	Járn beygist skeytilengd sína inn í vegg
	Gefur stefnu járna sem leggjast næst yfborði steypu (neðst)
	Merkir að bil á milli járna se jafnt í báðar áttir
	Hér beygist annað hvert járn upp í efri brún á plotu

Skeytilengd járna : Í plotum og veggjum skal ekki skeyta meira en fjórða hvert járn í sama þversnidi nema annað sé tekið fram á teikningu. Sbr IST 10 1 6 3 2 skal skeytilengd víxlagningu vera $40 \times d$ ($40 \times$ þvermál stangar)

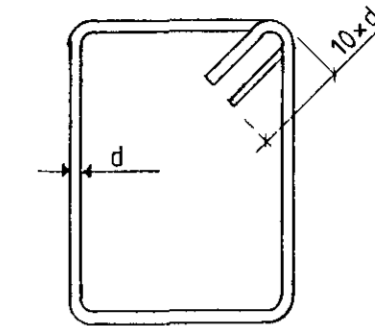
Þvermál stangar mm	8	10	12	16	18	20
Skeytilengd cm	32	40	48	64	72	80

Glugga- og hurðarop. Sé annað ekki tekið fram á teikningu, skal setja 2K12 í kringum glugga- og dyraop er nái 50cm út fyrir opid

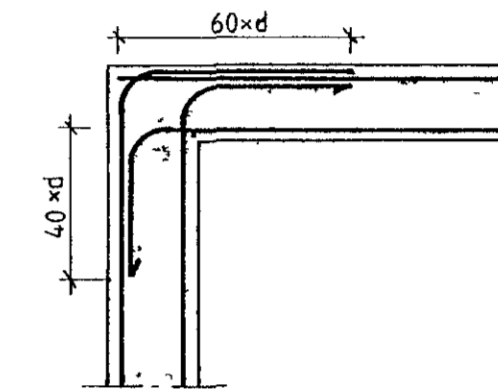


Gjardir

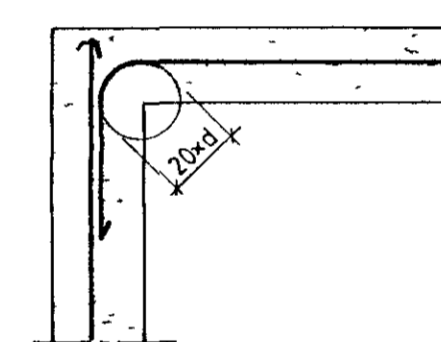
Gjardir St37 eða Ks410s



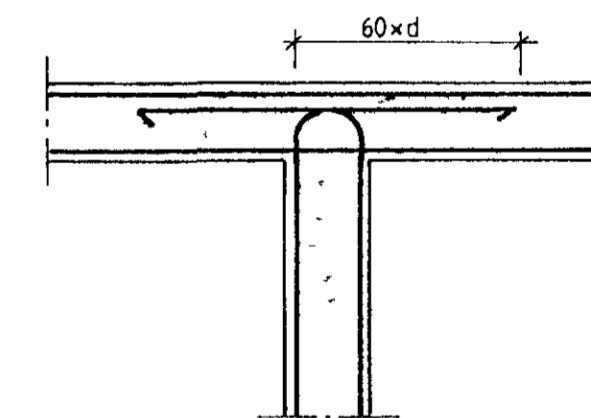
Tenging járagrinda



HORN, TVÖFOLD GRIND



HORN, EINFOLD GRIND



MILLIVEGG, TVÖFOLD GRIND

22 AUG 1988



HELLISGATA 35b HAFNARFIRÐI	Dags, Júlí '88
ALMENNAR SKÝRINGAR. BURÐARVIRKI	Hannað
	Teiknað
Oskar Hannesson Tæknifræðingur FTEI	Verknr 8807-01
	Blað 1-01