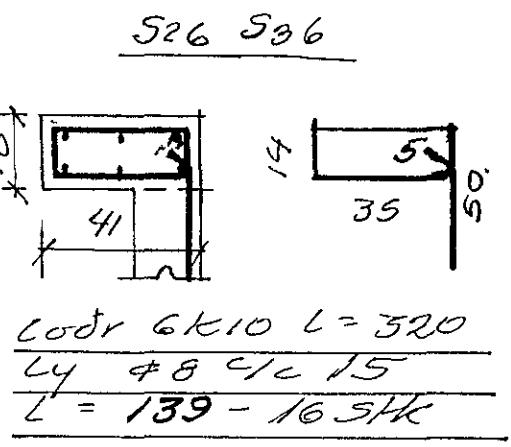
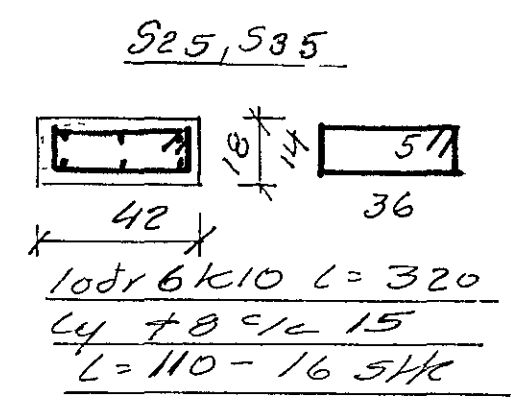
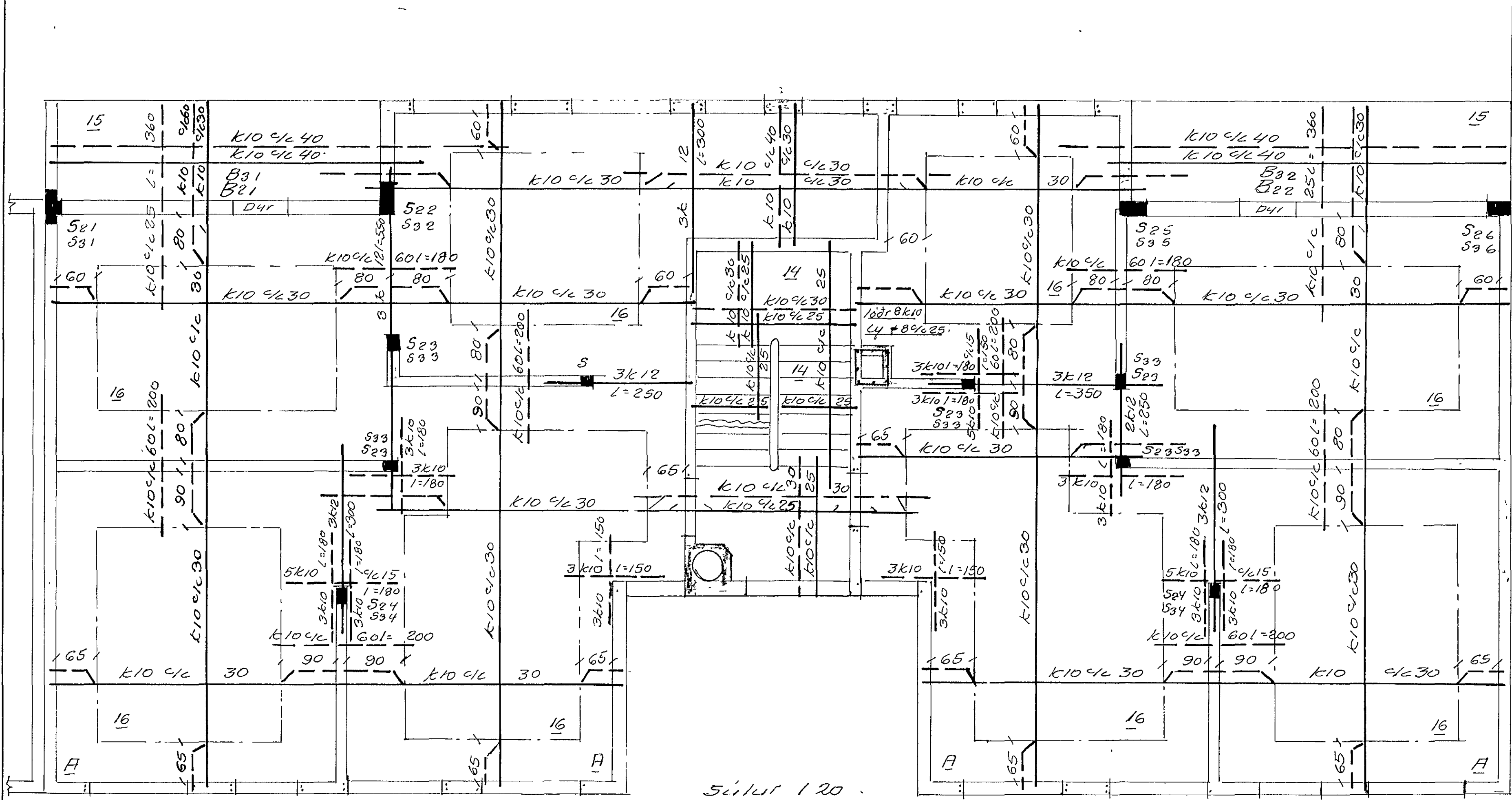
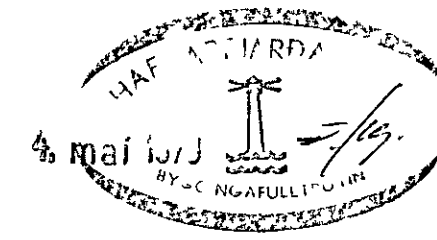
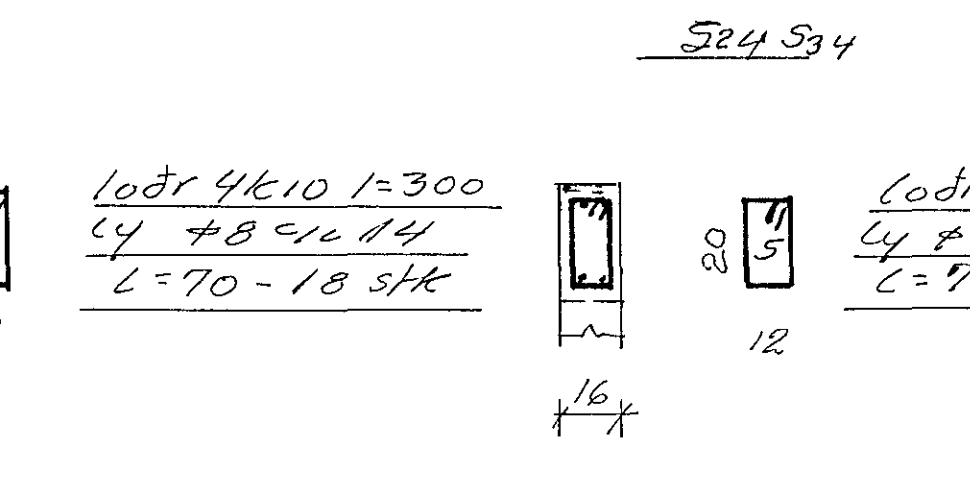
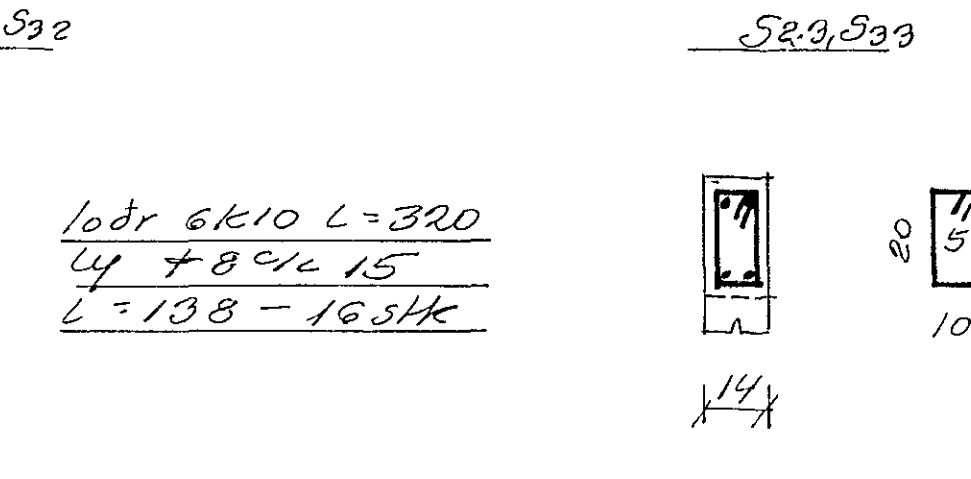
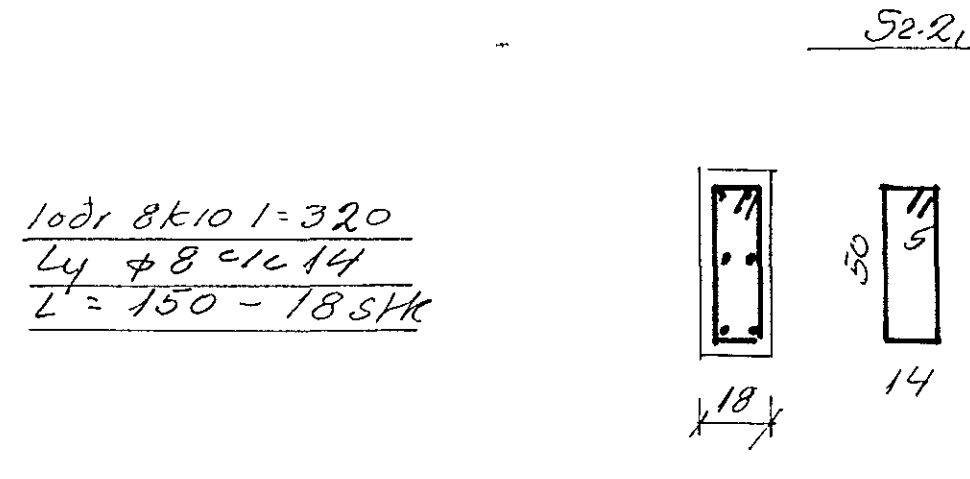
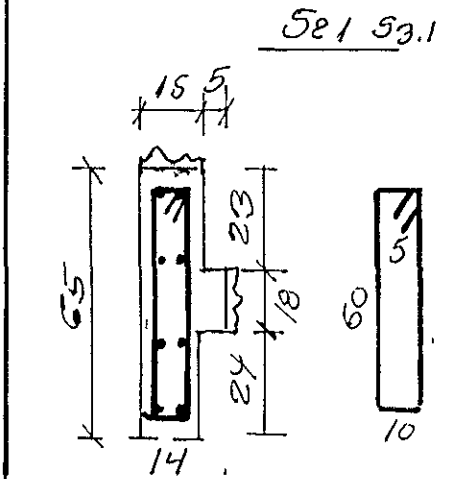


I lúthorn A loðr aukajám 4k10 l=150 c kross
 i báðar brúin plötu
 A hæðaskilum eru loðr 14tn brúin útveggja loðr
 tengjám k8 c/c 30 l=110 Jámin nai 50 yfir plötu
 Somu tengjám á hæðaskilum stiga húsvegga



Skýringar gjá 2bl
 Bitar 6 bláð



Benedikt B Sigurðsson vertals	
Hvalla braut nr 37 HF	
M	150 120
D	maðr 173
Nr	61
Jámbent skýpa	
Loft 4fir 2 og 3 hæð	
Bun B Sigurðsson	