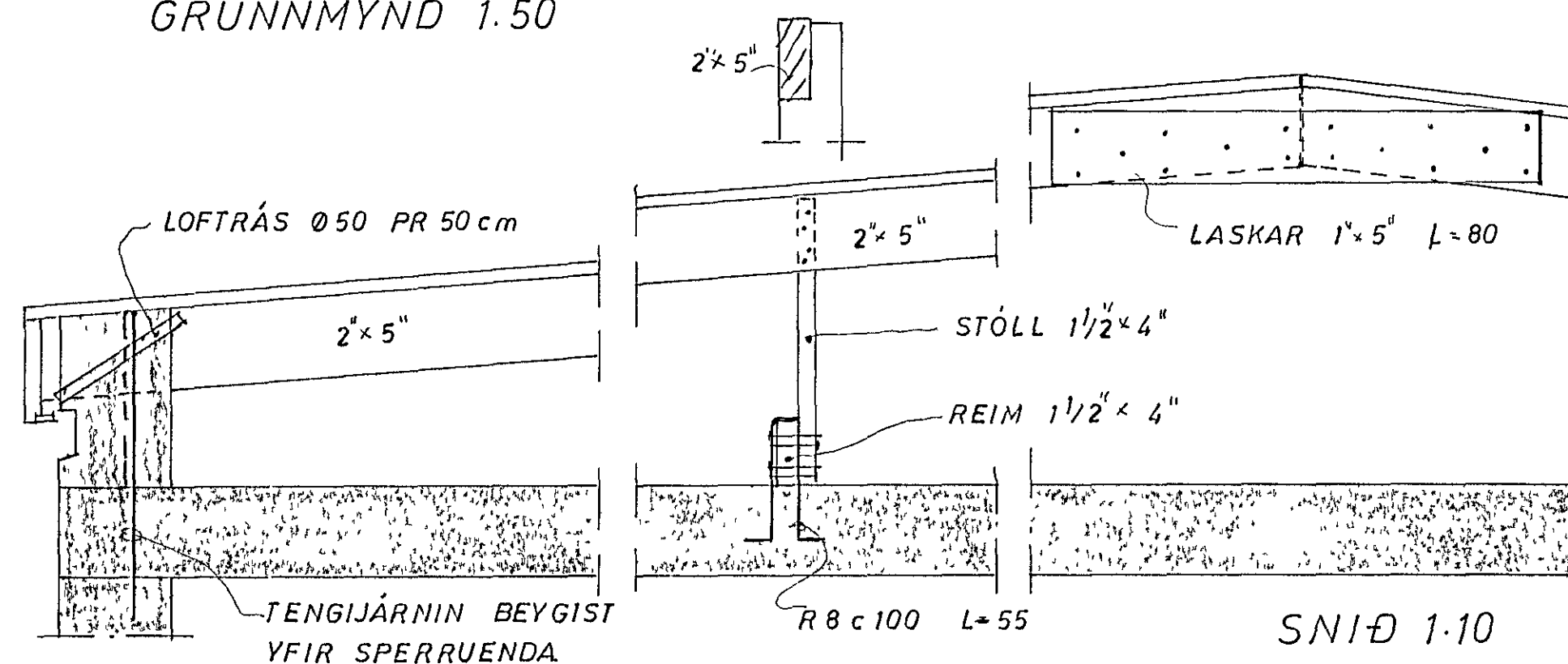


GRUNNMYND 1.50



SNID 1-10

SKÝRINGAR

SPERRUR OG STÓLA SEM LIGGJA Á EDA AÐ STEYPU SKAL RJÓÐA MEÐ FÚAVARNAREFNI ALLUR SAUMUR Í ÞAKI SKAL VERA ZINKHÚÐAÐUR. STÓLA SKAL SETJA Á VÍXL SINN HVORUM MEGIN AÐ SPERRU.



HJALLABRAUT 41 HAFNARFIRÐI	MÆLIKVARDI 1:10 1:50	VERK 7228	TEIKN NR 6
ÞAK	Hannað Telknað	Yfirfarið Samþ	DAGS DES' 72
JÓHANN GUNNAR BERGÞÓRSSON VERKFR MVFI KÓLDUKINN 9 - HAFNARFIRÐI - SÍMI 52895	BREYTT		