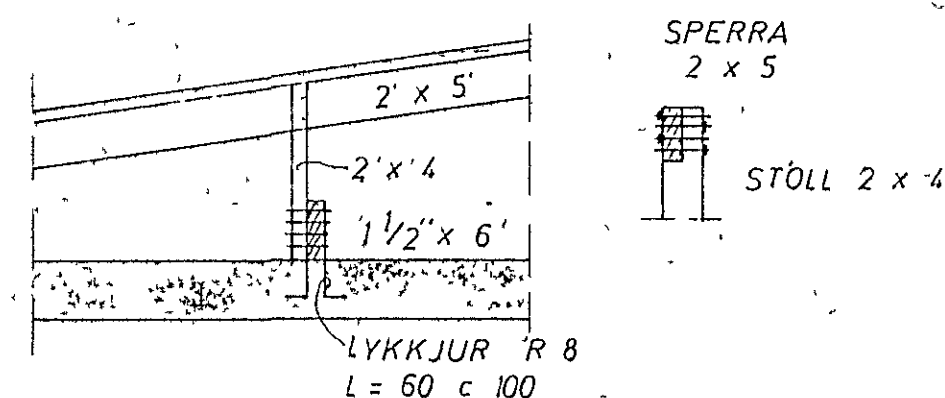
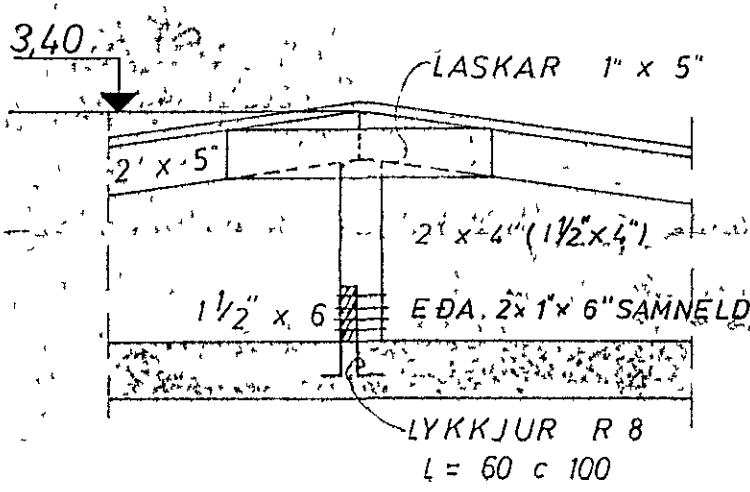


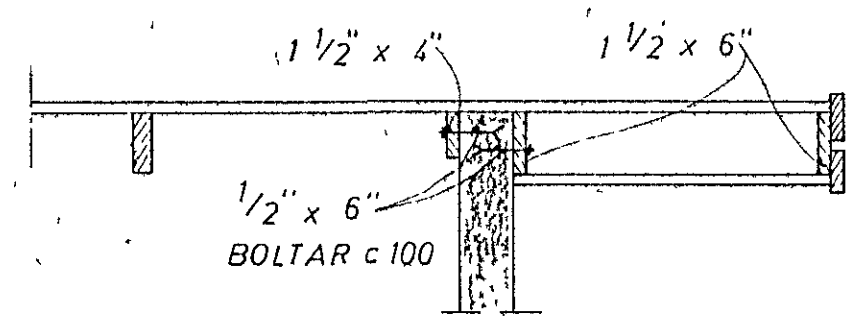
SNID A 1:20



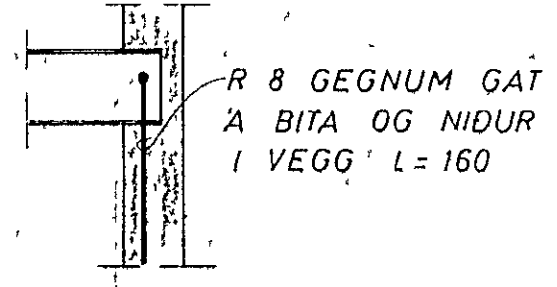
SNID B 1:20



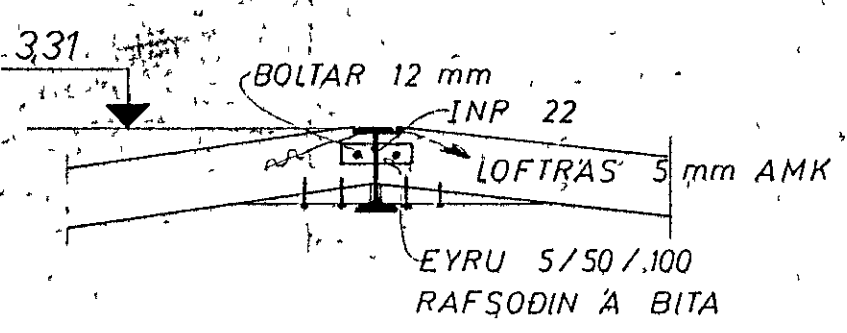
SNID C 1:20



SNID D 1:20



SNID E 1:20

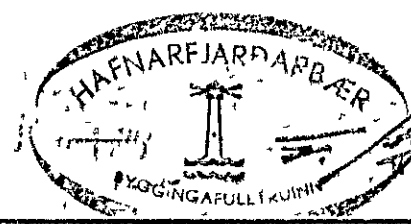


SNID F 1:20

SKÝRINGAR
 SPERRUR OG STÖLA SEM LIGGJA A EDA AÐ STEYPU SKAL RÝÐA MED FÚAVARNAREFNI. ALLUR SAUMUR I ÞAKI SKAL VERA ZINKHÚÐAÐUR.
 STÖLA SKAL SETJA A VIXL, SINN HVORU MEGIN AÐ SPERRU.

UM FRAGANG A TENGINGUM ÞAKA SJA FYRIRMÆLI KJ SV

HÆÐ A MÆNI 270+61= 331 EN EKKI 320 EINS OG HJA KJ SV.



HJALLABRAUT 50, HAFNARFIRÐI	MÆLIKVARÐI 1 50 1 20	VERK 7610	TEIKN NR 3
ÞAK	Hannað <i>YB</i> Teiknað <i>YB</i>	Yfirfarið <i>YB</i> Samþ <i>YB</i>	DAGS MÁI '76
JÓHÁNN GUNNAR BERGPÓRSSON VERKFR MVFI KÓLDUKINN 9 - HAFNARFIRÐI - Sími 52895	BREYTT		