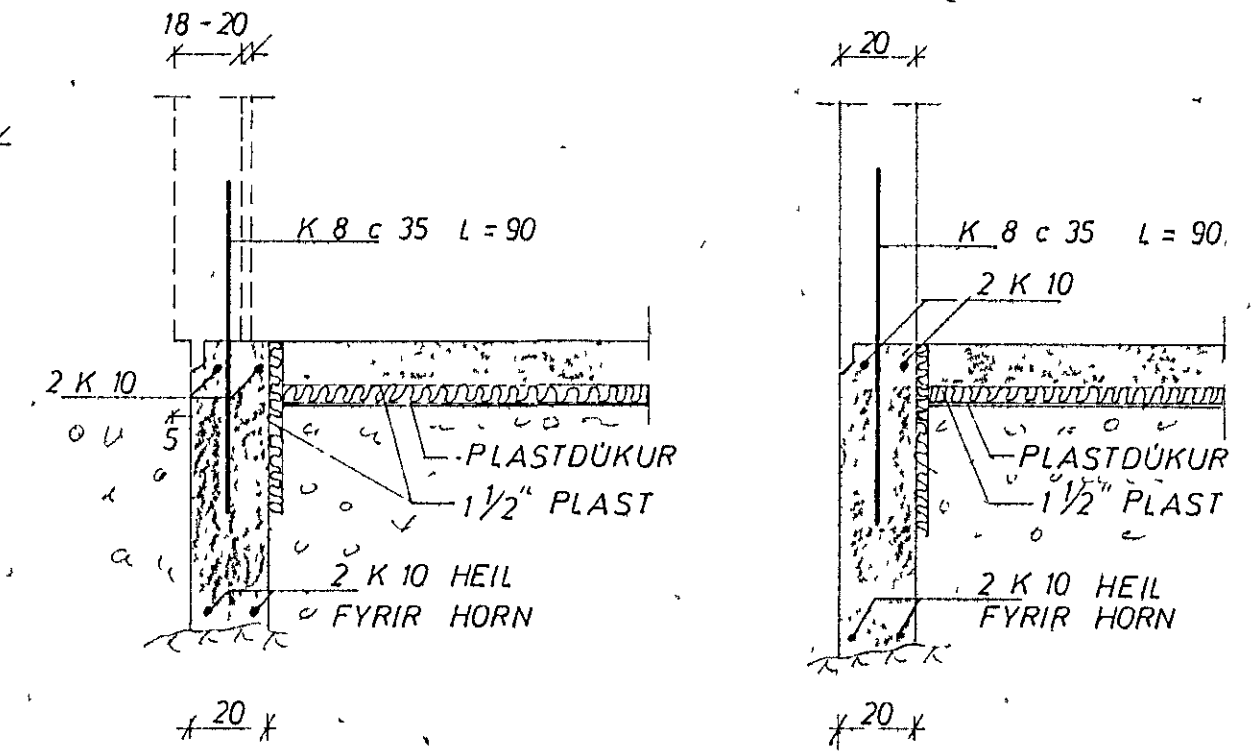
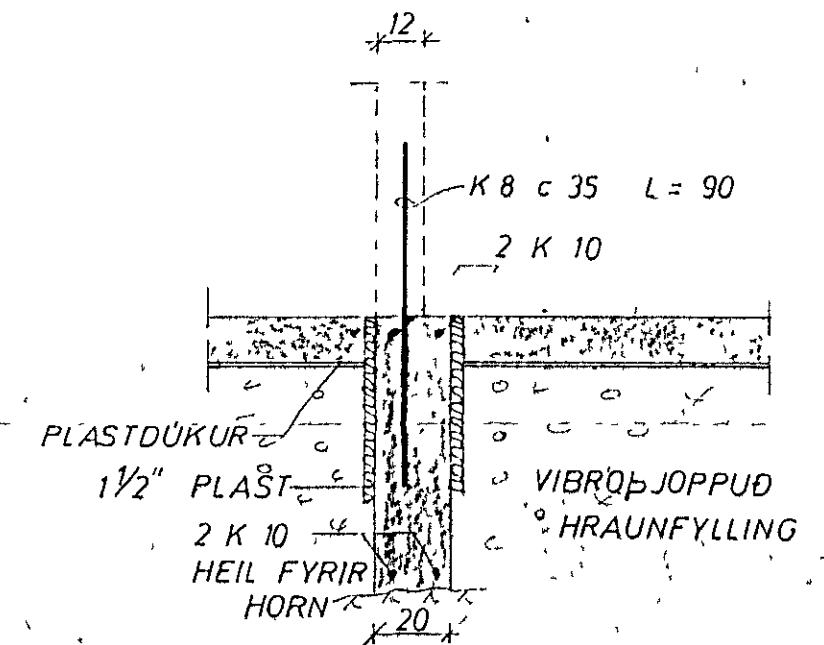


GRUNNMYND 1:50

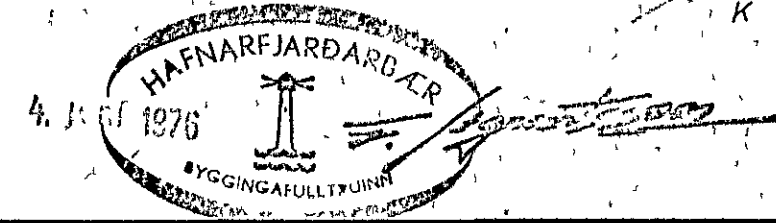


SNID 1 ÚTVEGGI 1:20



SNID 1 INNVEGG 1:20

MESTA ALAG A GRUNN ~ 3,0 KG/CM²
 UNDIRSTÖÐUR STANDI A JAFNÖSTU HRAUNI,
 EKKI MINNA EN 75 cm UNÐIR YFIRBORDI, NEMA
 KLÖPP SÉ OFAR ÞÁ MINNST 35 cm STEYPUGÆÐI
 Í UNDIRSTÖÐUM OG GÓLFLOTU S 160
 K MERKIR KAMBSTAL KS 40
 c — FJARLÆGD MILLI JARNA MIÐJU A MIÐJU
 JARNMAGN Í UNDIRSTÖÐUM K 10 ~ 260 KG
 K 8 ~ 150 KG



HJALLABRAUT 50, HAFNARFIRÐI	MÆLIKVARÐI 1:50 20	VERK 7610	TEIKN NR 1
UNDIRSTÖÐUR	Hannað Teiknað	Yfirfarir Samp	DAGS MÁI 76
JÓHANN GUNNAR BERGPÓRSSON VERKFR MVFI KÓLDUKINN 9 - HAFNARFIRÐI - SÍMÍ 52895	BREYTT		