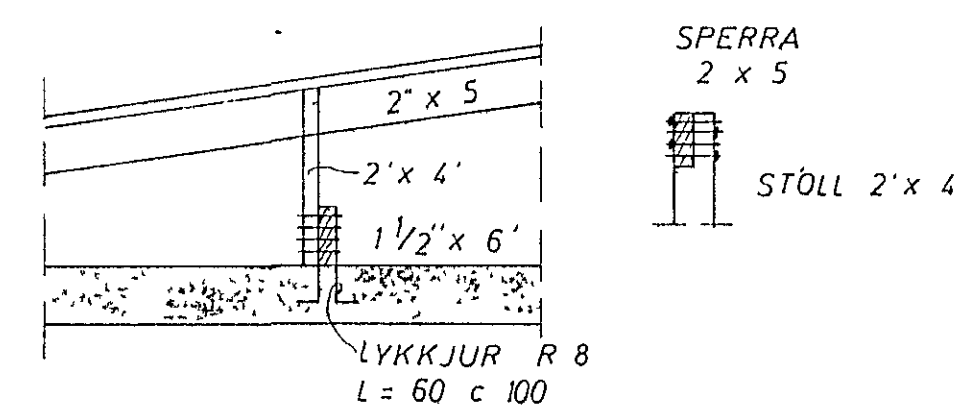
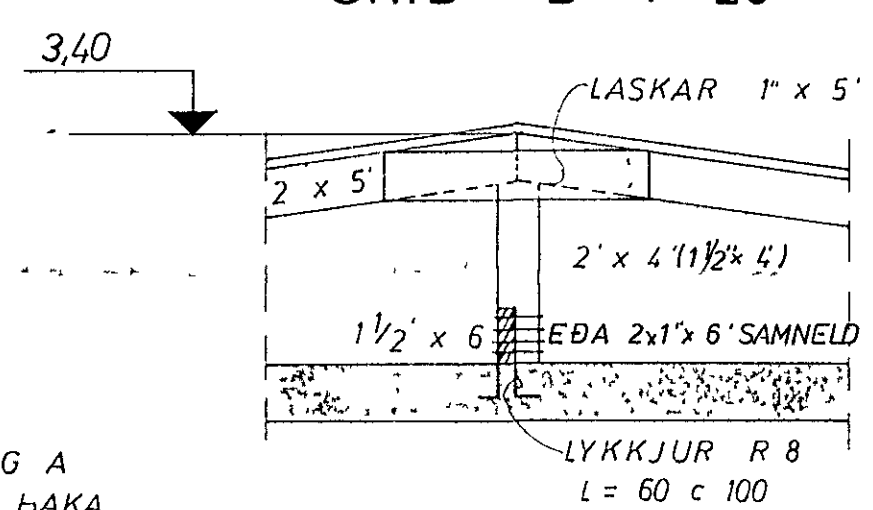


SNID A 1:20

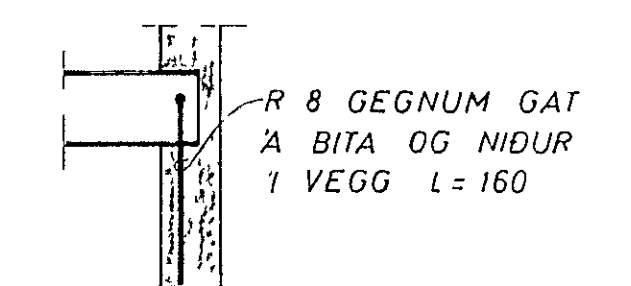


SNID B 1:20



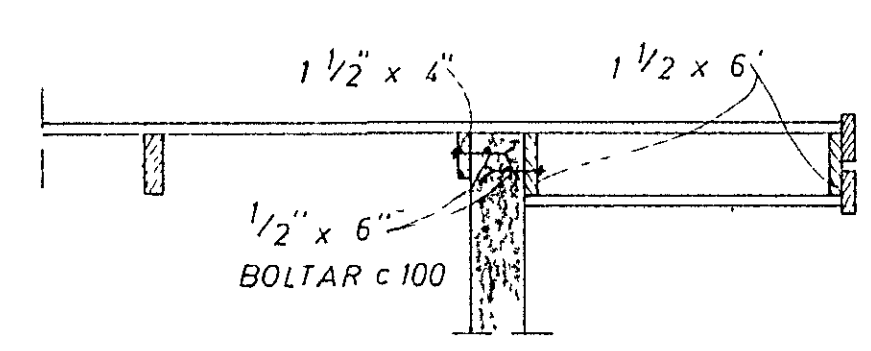
SNID C 1:20

UM FRÁGANG A
TENINGUM ÞAKA
SJA FYRIRMÆLI KJ SV

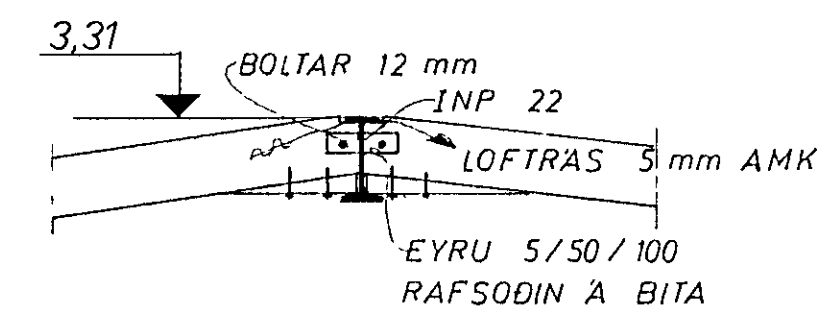


SNID E 1:20

ATH
HÆÐ Á MÆNI
270+61=331
EN EKKI 320
EINS OG HJA KJ SV



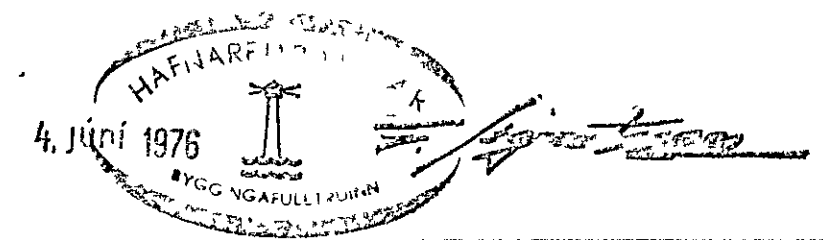
SNID D 1:20



SNID F 1:20

SKYRINGAR
SPERRUR OG STÓLA SEM LIGGJA
Á EÐA AD STEYPU SKAL RÝÐA
MED FÚAVERNAREFNI
ALLUR SAUMUR Í ÞAKI SKAL VERA
ZINKHÚÐADUR

STÓLA SKAL SETJA Á VÍXL,
SINN HVORU MEGIN AD SPERRU



HJALLABRAUT 52, HAFNARFIRÐI	MÆLIKVARDI 1 50 1 20	VERK 7610	TEIKN NR 3
ÞAK	Hannað JGB Teiknað JD	Yfirráð Samb JGB	DAGS MÁI '76
JÓHANN GUNNAR BERGPÓRSSON VERKFR MVFI KOLDUKINN 9 - HAFNARFIRÐI - Sími 52895	BREYTT		