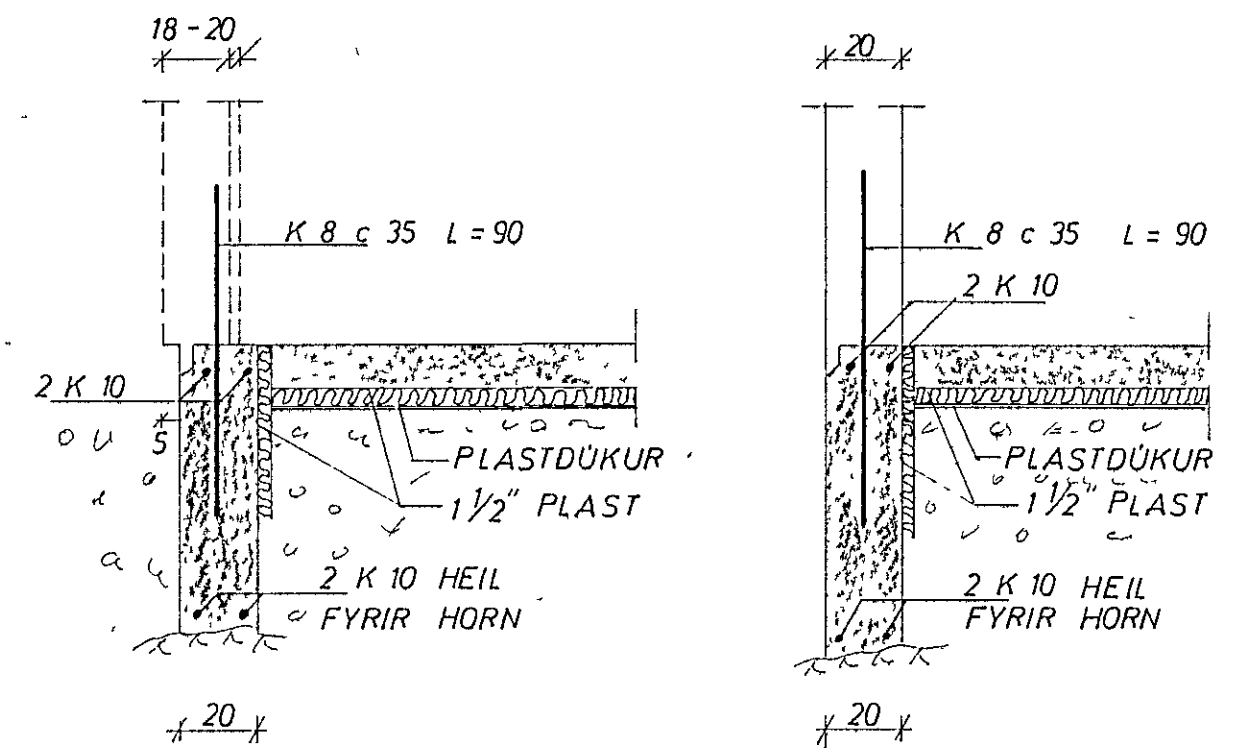
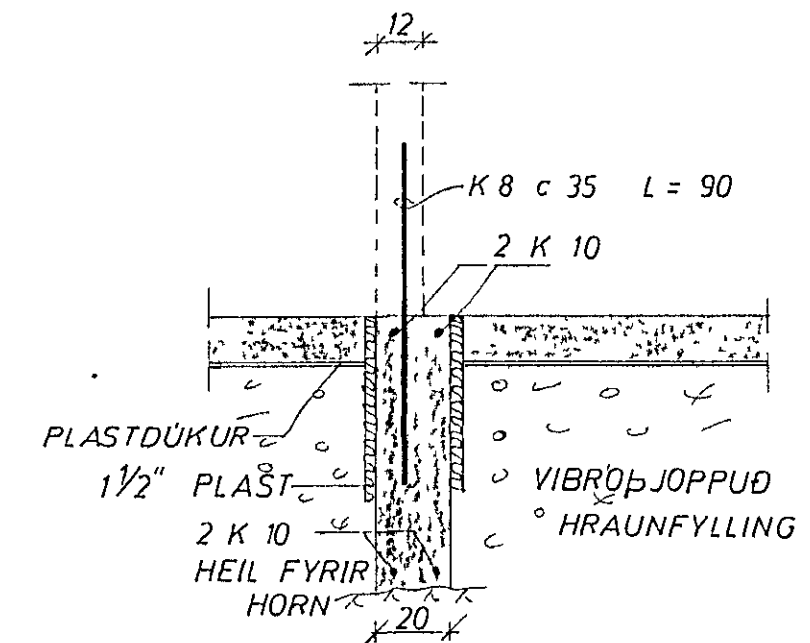


GRUNNMYND 1:50

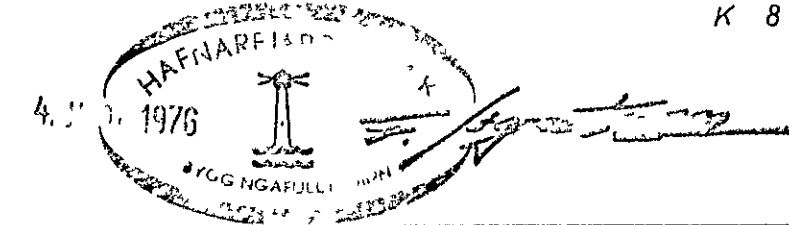


SNID 'I UTVEGGI 1:20



SNID 'I INNVEGG 1:20

MESTA ALAG A GRUNNI ~3,0 KG/CM²
 UNDIRSTÖÐUR STANDI A JAFNFÖSTU HRAUNI.
 EKKI MINNA EN 75 cm UNDIR YFIRBORDI, NEMA
 KLOPP SÉ OFAR ÞA MINNST 35 cm STEYPUGÆÐI
 I UNDIRSTÖÐUM OG GÖLFLOTU S 160
 K MERKIR KAMBSTAL KS 40
 c — — FJARLÆGD MILLI JARNA MIÐJU A MIÐJU
 JARNAMAGN 'I UNDIRSTÖÐUM K 10 ~ 260 KG
 K 8 ~ 150 KG



HJALLABRAUT 52 HAFNARFIRÐI	MÆLIKVARDI 1 50 1 20	VERK 7610	TEIKN NR 1
UNDIRSTÖÐUR	Hannað <i>SB</i> Teiknað <i>SB</i>	Yfirfarið <i>SB</i> Samb <i>SB</i>	DAGS MAÍ '76
JÓHANN GUNNAR BERGÞÓRSSON VERKFR MVFI KÓLDUKINN 9 - HAFNARFIRÐI - SÍMI 52895	BREYTT		