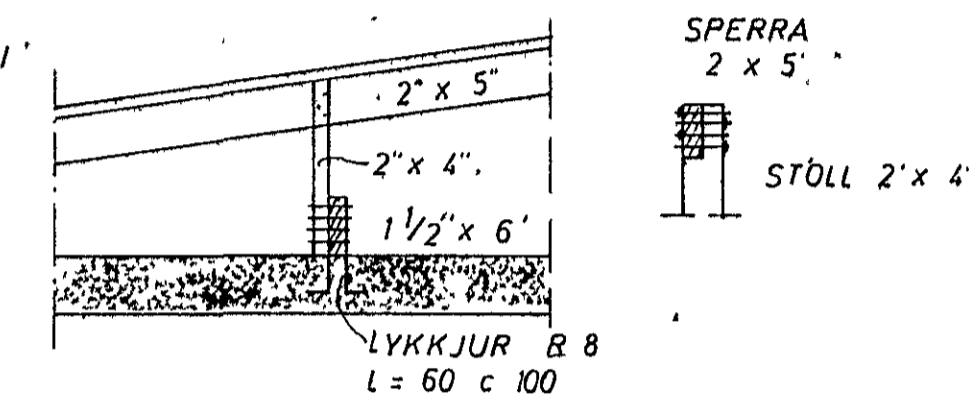
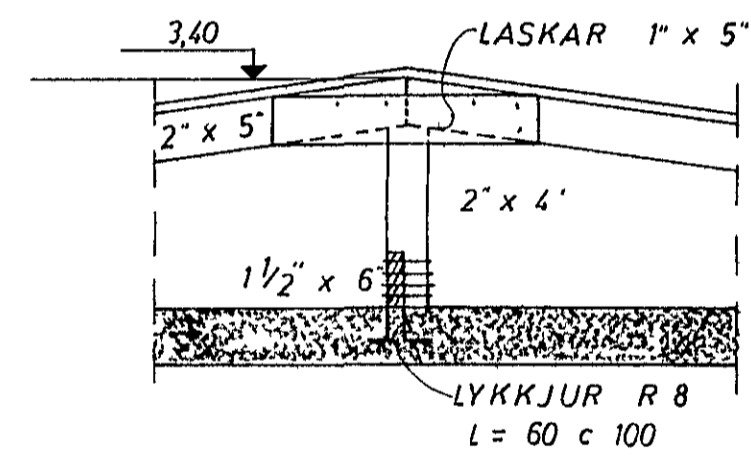


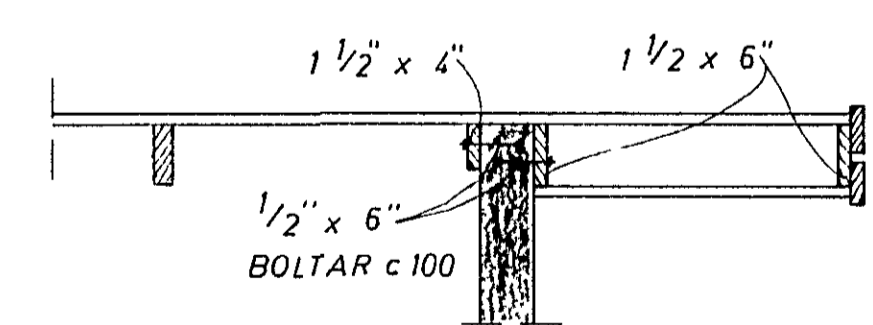
SNID A 1:20



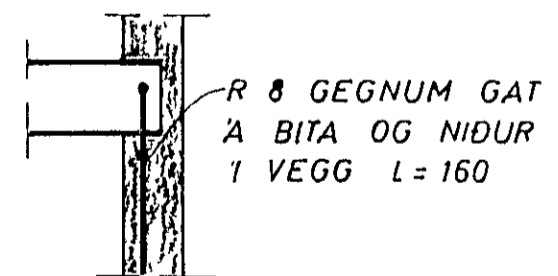
SNID B 1:20



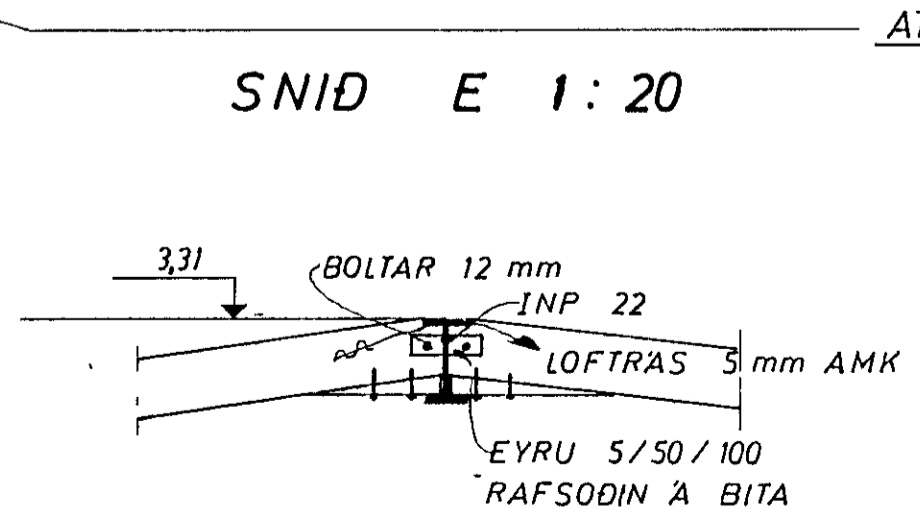
SNID C 1:20



SNID D 1:20



SNID E 1:20



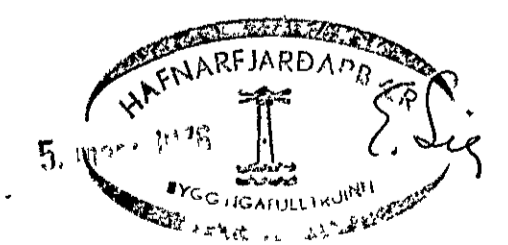
SNID F 1:20

HÆÐ A MÆNI 3,40

UM FRAGANG A TENGINGUM ÞAKA SJA FYRIRMÆLI KJ SV

ATH HÆÐ A MÆNI 270 + 61 = 331 EN EKKI 320 EINS OG HJÁ KJ SV

**SKYRINGAR:**  
 SPERRUR OG STÖLA SEM LIGGJA A EDA AD STEYPU SKAL RÝÐA MED FUAVARNAREFNI. ALLUR SAUMUR I ÞAKI SKAL VERA ZINKHÚÐADUR.  
 STÖLA SKAL SETJA A VÍXL SINN HVORU MEGIN AD SPERRU.



HJALLABRAUT 82	MÆLIKVARÐI 1 50 1 20	VERK 7312	TEIKN NR 3
ÞAK	Hannað JB Teiknað JW	Yfirfarið Samb JB	DAGS AGUST '73
JÓHANN GUNNAR BERGÞÓRSSON VERKFR MVFI KÖLDUKINN 9 - HAFNARFIRÐI - Sími 52895	BREYTT		

25.11.73