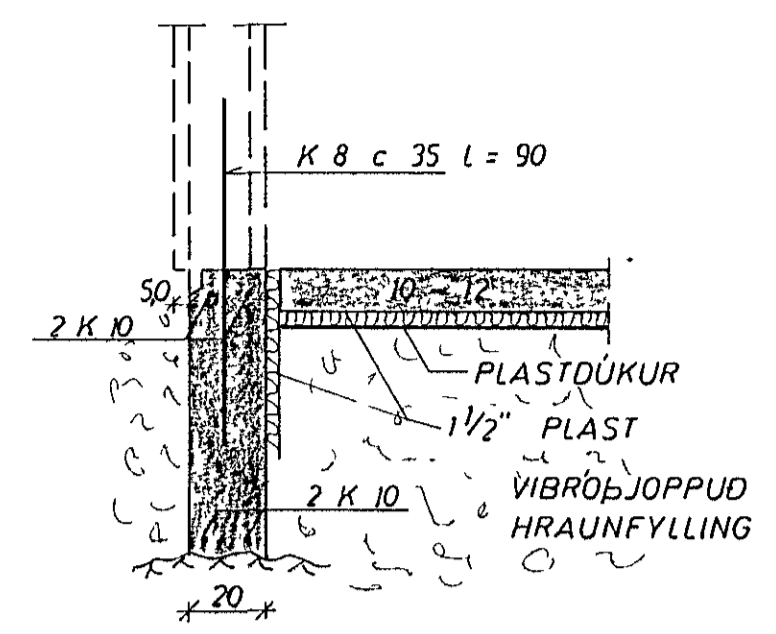
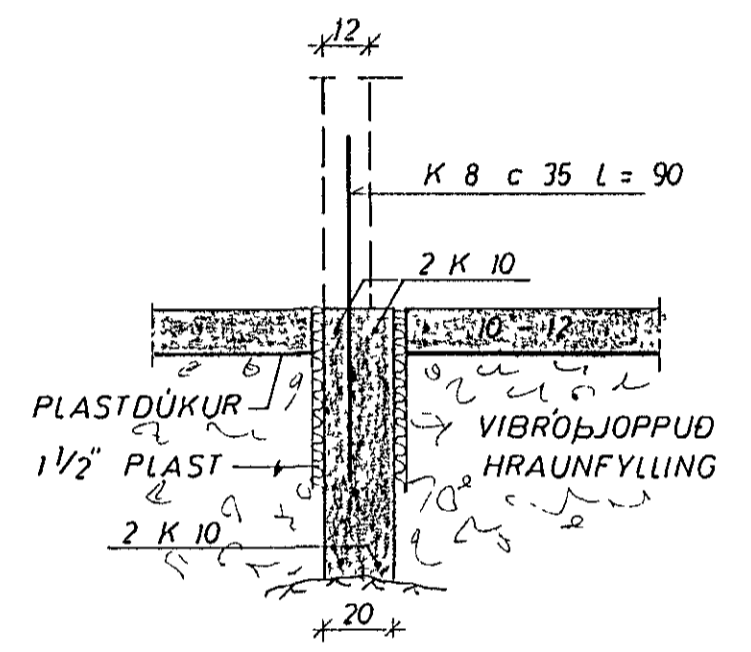


GRUNNMYND 1:50

JÄRNAMAGN 'I UNDIRSTODUM K 10 ~ 260 KG  
K 8 ~ 150 KG



SNID 'I ÚTVEGG 1:20



SNID 'I INNVEGG 1:20



SKÝRINGAR

UNDIRSTÖÐUR STANDI A JAFNFOSTU HRAUNI, EKKI MINNA EN 75 cm UNDIR YFIRBÖRÐI, NEMA KLOPP SÉ OFAR ÞA MINNST 35 cm STEYPUGÆÐI 'I UNDIRSTÖÐUM OG GÖLFLOTU S 160 SKV ÍST 10 K MERKIR KAMBSTÁL KS 40 c — — FJARLÆGD MILLI JÄRNA MIÐJU A MIÐJU MESTA 'LAG A GRUNN ~ 3,0 KG/CM<sup>2</sup>

SETJA SKAL K 10 c 20 L'ÖÐRETT OG K 10 c 30 LARÉTT 'I INNRI HLID VEGGJA, ÞAR SEM EINHLIDA FYLLING KEMUR 'I STEYPUSKIL KOMI K 8 c 35 L=90, NEMA ANNAÐ SÉ SÝNT UNDIRSTRIKUD MÄL ERU MÄL, SEM HAFNA BREYTT

HJALLABRAUT 84 OG 86	MÆLIKVARÐI 1 20 1 50	VERK 7520	TEIKN NR 1.1
UNDIRSTÖÐUR	Hannað J.C. Teiknað JW	Yfirfarið Samb. JB	DAGS AGÚST '75
JÓHANN GUNNAR BERGÞÓRSSON VERKFR MVFI STRANDGÖTU 11 — HAFNAFIRÐI — SÍMI 53315	BREYTT		