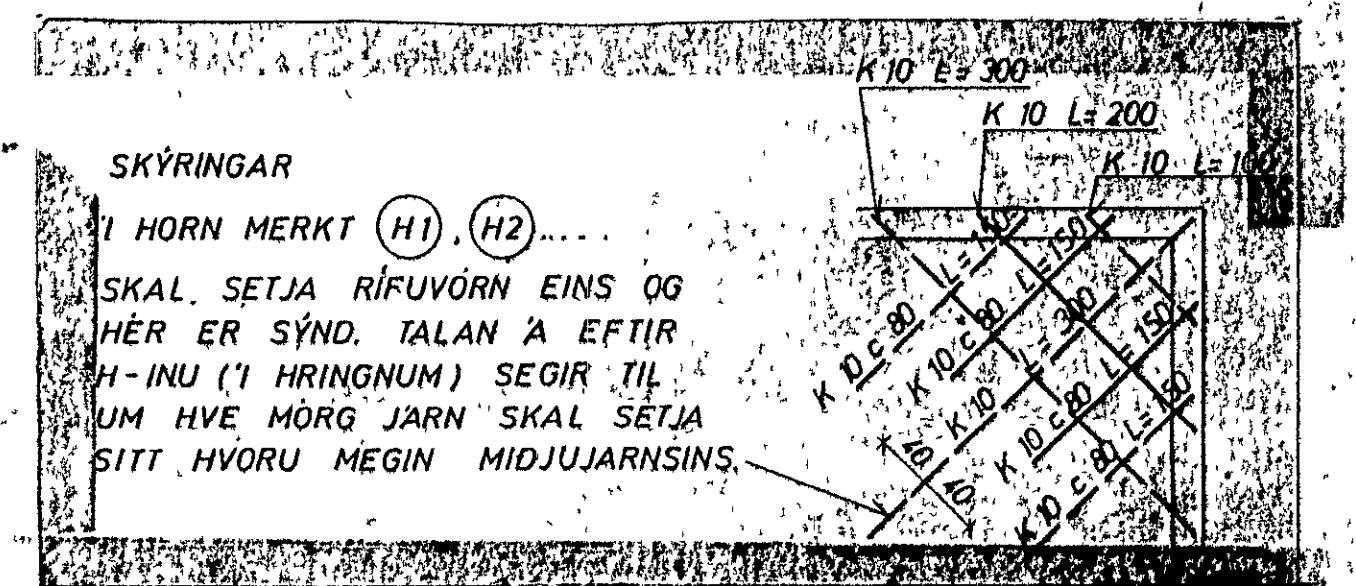


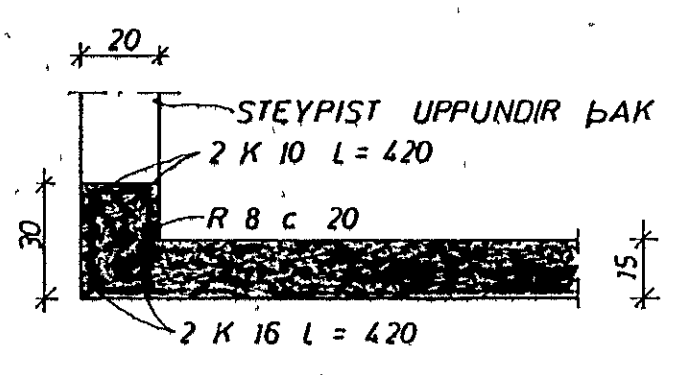
SNID A 1:20

SNID B 1:20

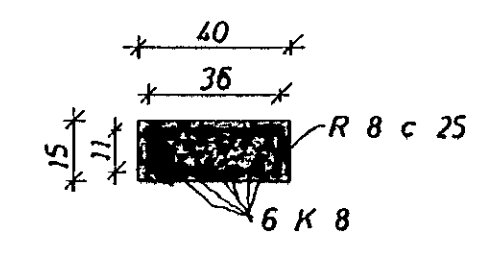
JARNAMAGN I VEGGI PLOTU OG ÞAK  
 R 8 ~ 180 KG  
 K 8 ~ 500 KG  
 K 10 ~ 1100 KG  
 K 16 ~ 18 KG



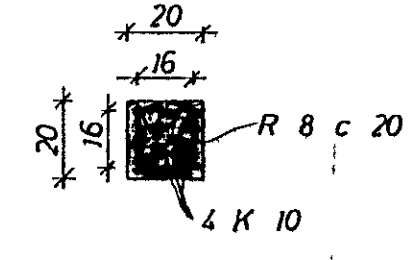
SKYRINGAR  
 TAKNAR STAL I ÆFRA BORDI PLOTU  
 NEDRA  
 (15) PLOTUÞYKKI 1 CM  
 UPRMED DYRUM OG GLUGGUM KOMI 2 K 10  
 EINS UNDIR GLUGGUM EN YFIR 3 K 10  
 NEMA ANNAÐ SE SYNT JARNUM GANGI  
 MINNST 60 CM UT AXIRIÐ  
 I ÆFSTU STEYPUKIL TIL FESTINGAR  
 A SPERRUM R 8 c 20 L=100  
 STEYPA 3 160  
 K MERKIR KAMBETAL 63 40  
 R STEYPUSTYRKJARJARN ST 37  
 I STEYPUKIL KOMI K 8 c 35 L=90 NEMA ANNAÐ SE SYNT  
 SETJA SKAL K 10 c 20 LÖÐRETTI OG  
 K 10 c 30 LARETTI I INNRI HLIÐ VEGGJA  
 ÞAR SEM EINHLIÐA FYLINGU KEMUR  
 AÐRAR SKYRINGAR SJA TEIKN NR.



SNID C 1:20



SULA 1



SULA 2

HJALLABRAUT 88	MÆLIKVARDI 1:20 1:50	VERK 7520	TEIKN NR 1.2
JARNBENT STEINSTEYPA	Hannad Telknað	Yfirfarid. Samb	DAGS AGUST 75
JÓHANN GUNNAR BERGPÓRSSON VERKFR MVFI STRANDGÖTU 11 — HAFNARFIRÐI — Sími 633146	BREYTT		