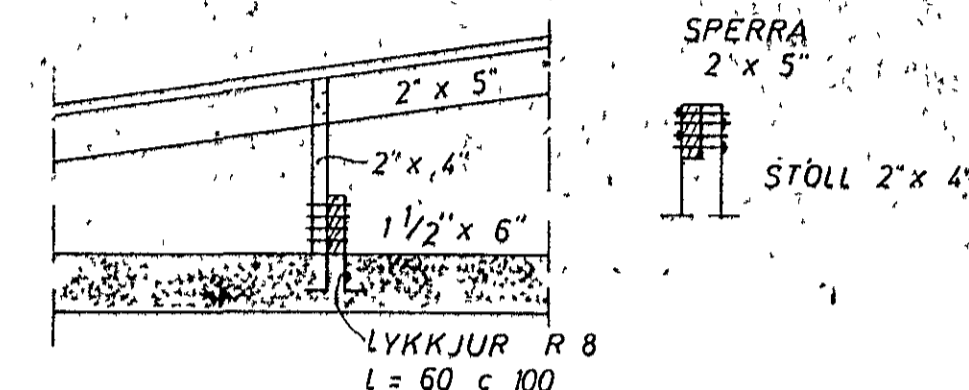
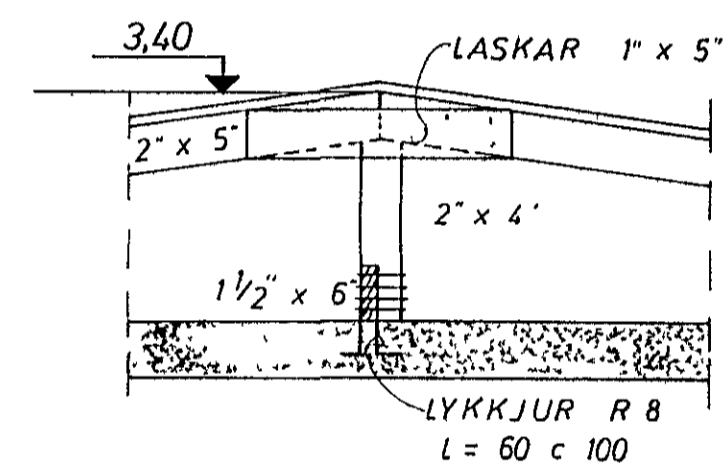


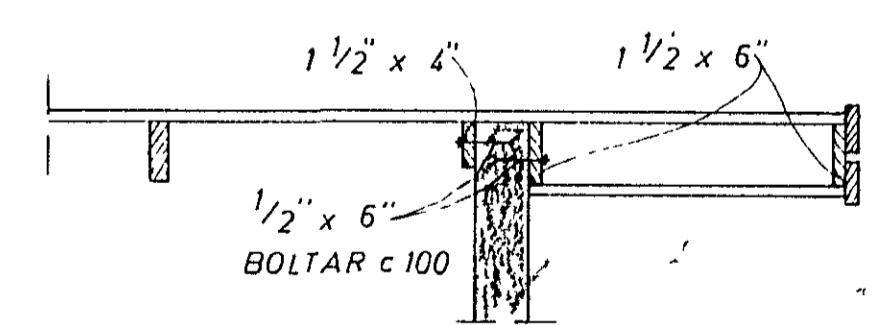
SNID A 1:20



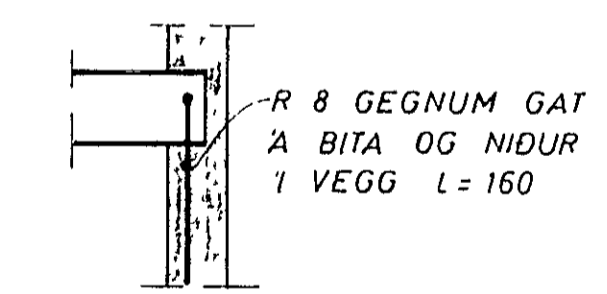
SNID B 1:20



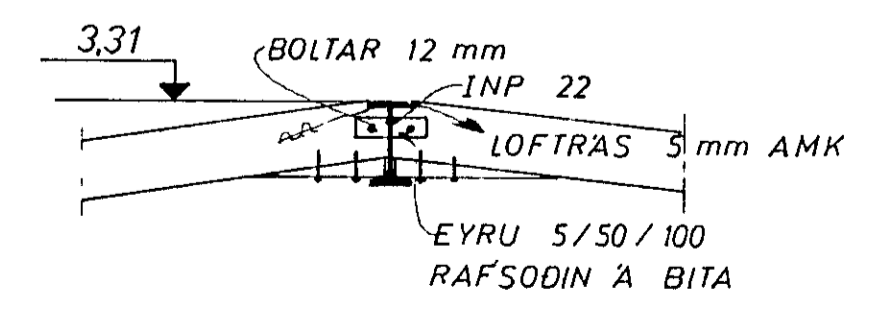
SNID C 1:20



SNID D 1:20



SNID E 1:20



SNID F 1:20

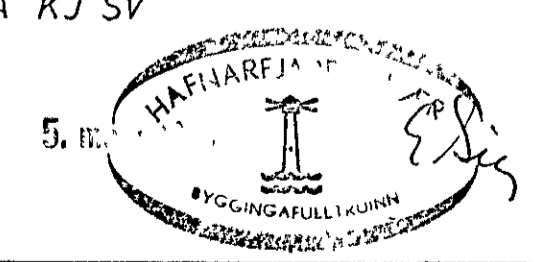
HÆÐ A MÆNI
3,40

UM FRAGANG A
TENGINUM ÞAKA
SJA FYRIRMÆLI KJ SV

ATH HÆÐ A MÆNI
270 + 61 = 331
EN EKKI 320
EINS OG HJA KJ SV

SKÝRINGAR
SPERRUR OG STÓLA SEM LIGGJA
Á EÐA AD STEYPU SKAL RÝÐA
MED FUAVARNAREFNI
ÁLLUR SAUMUR Í ÞAKI SKAL VERA
ZINKHÚÐADUR

STÓLA SKAL SETJA Á VÍXL,
SINN HVORU MEGIN AD SPERRU



HJALLABRAUT 88	MÆLIKVARÐI 1 50 1 20	VERK 7312	TEIKN NR 3
ÞAK	Hannað YSB Teiknað YSB	Yfirfarlað Samb YSB	DAGS AGUST '73
JÓHANN GUNNAR BERGPÓRSSON KÖLDUKINN 9 - HAFNARFIRÐI - Sími 62895	VERKFR MVFI	BREYTT	

354 J. Gunnar