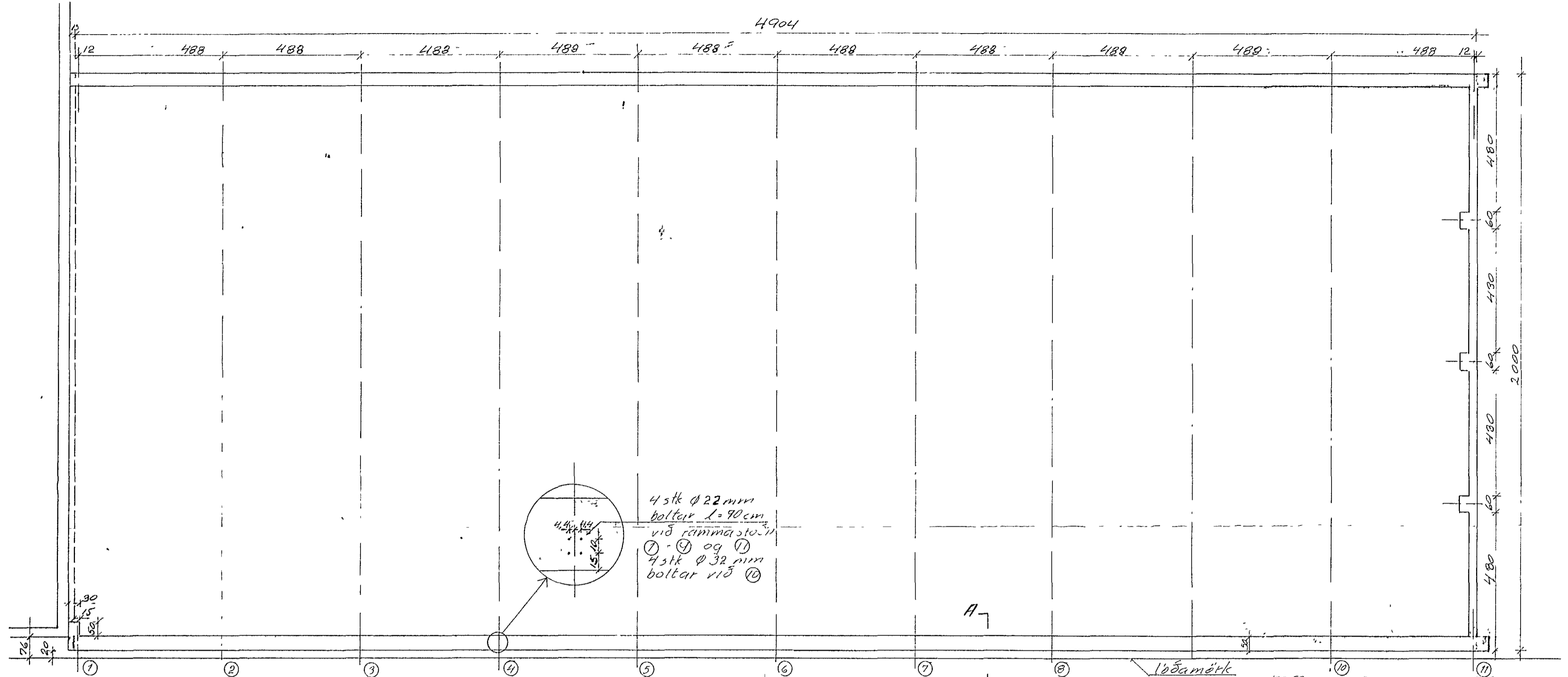


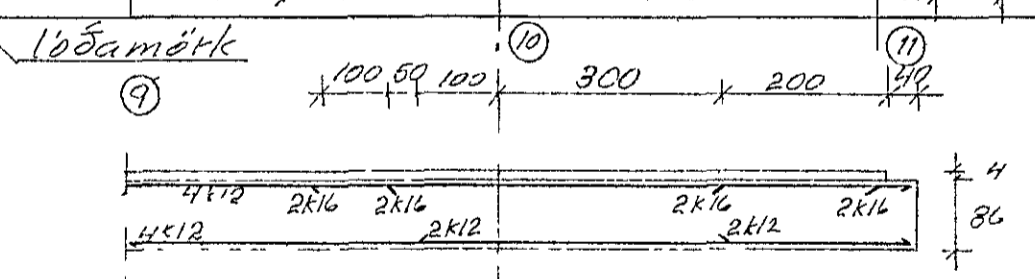
Grunnmynd, 1:100



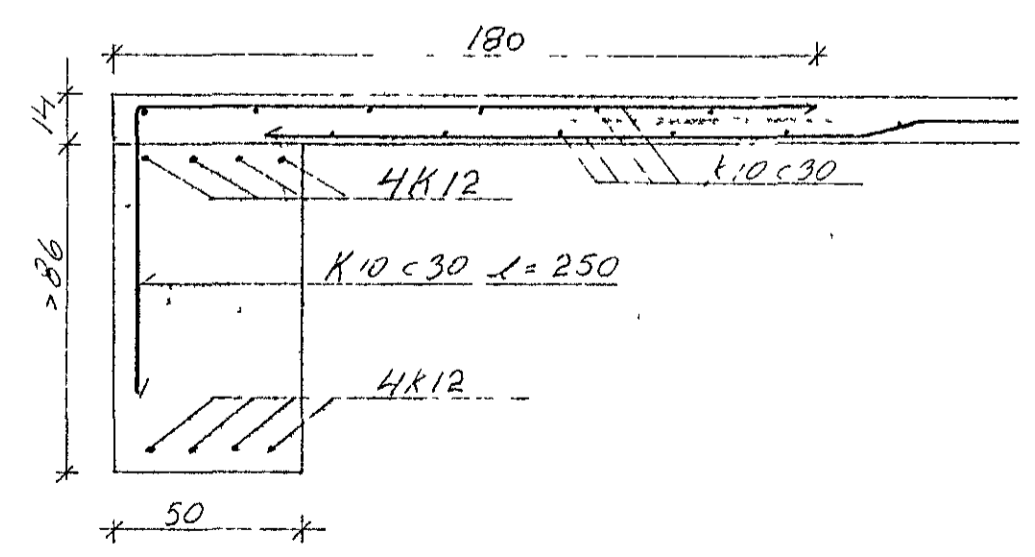
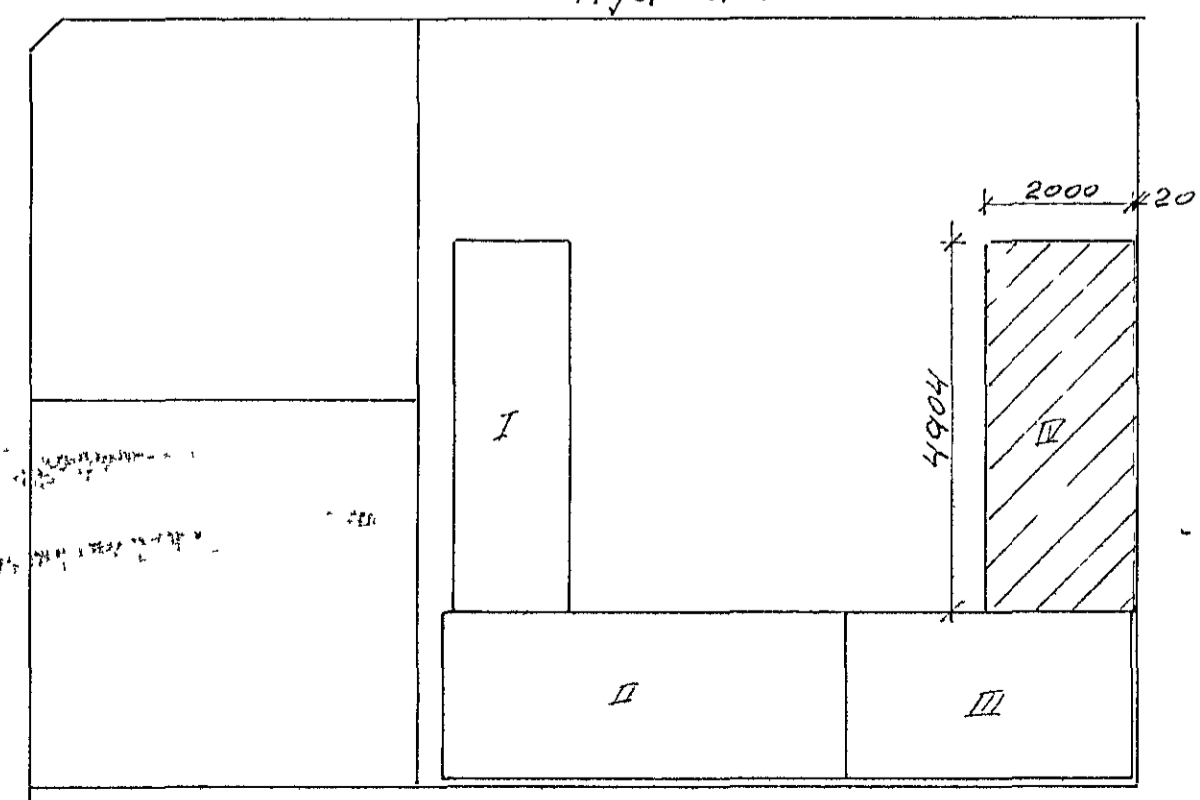
4 stk  $\varnothing 22$  mm  
boltar  $L=90$  cm  
við ramma stö. 11  
⑦ - ⑨ og ⑪  
4 stk  $\varnothing 32$  mm  
boltar við ⑩

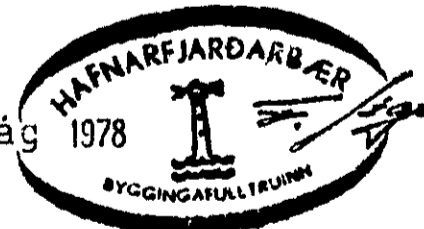
Afstöðumynd, 1:1000

Þversnið, 1:20  
A-A



Hjallahraun



9. ág 1978  
  
 'Ónefnd mál eru cm'

Breyting	Dags		Leidréttning		Mkv	Dags	Leidréttning
	Dags	Leidréttning	Dags	Leidréttning			
	14/11	1978	A/H		1:100	14/11	1978
					1:1000	Yfir	A/H
						Samb	A/H

**BÖRKUR H/F**  
 Hjallahraun 2 Hafnarfirði Sími 52042

Verksmiðjuhúsið, IV, Hjallahraun  
 grunnur

TEIKNING NR  
 Verk nr.