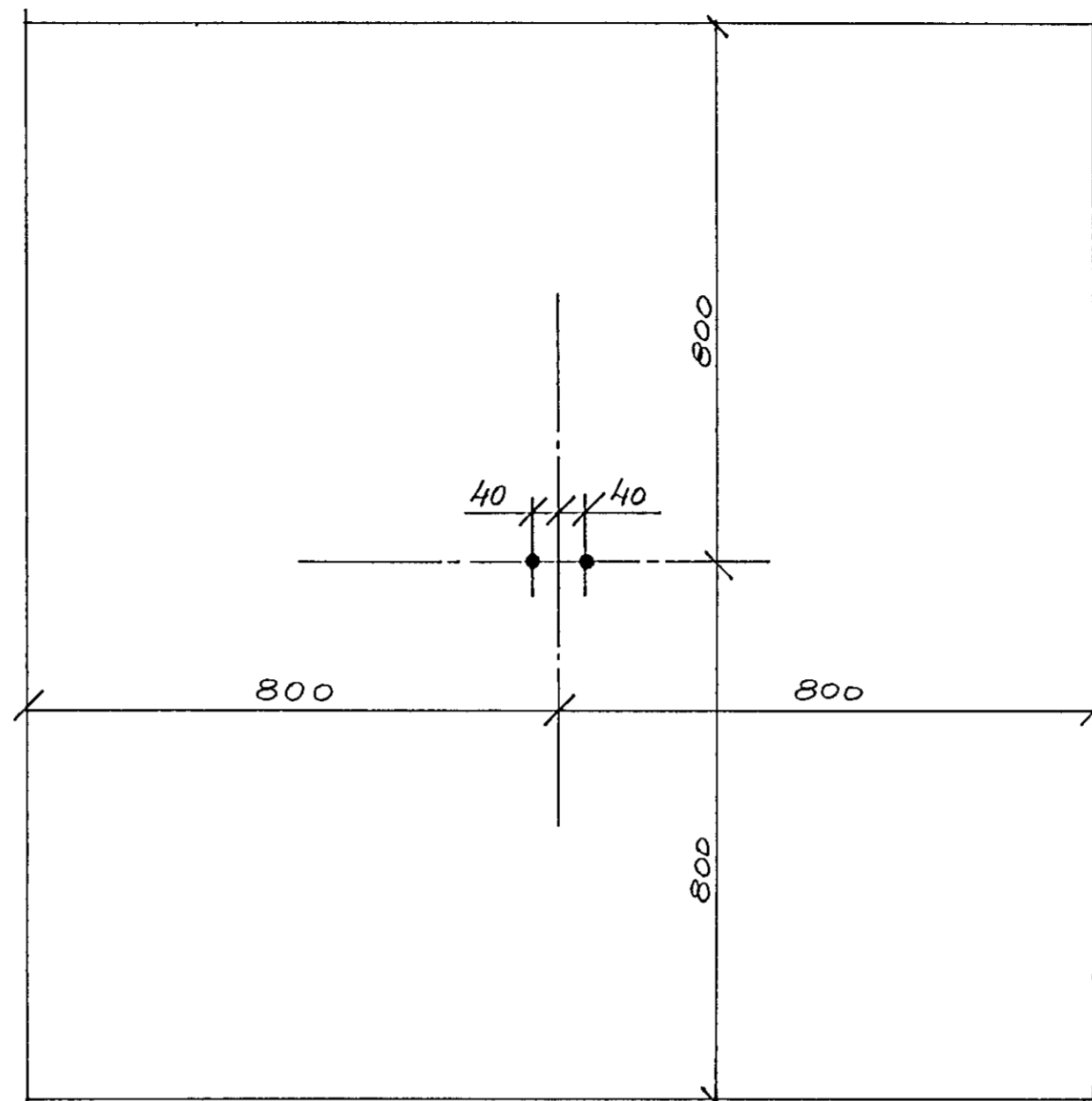
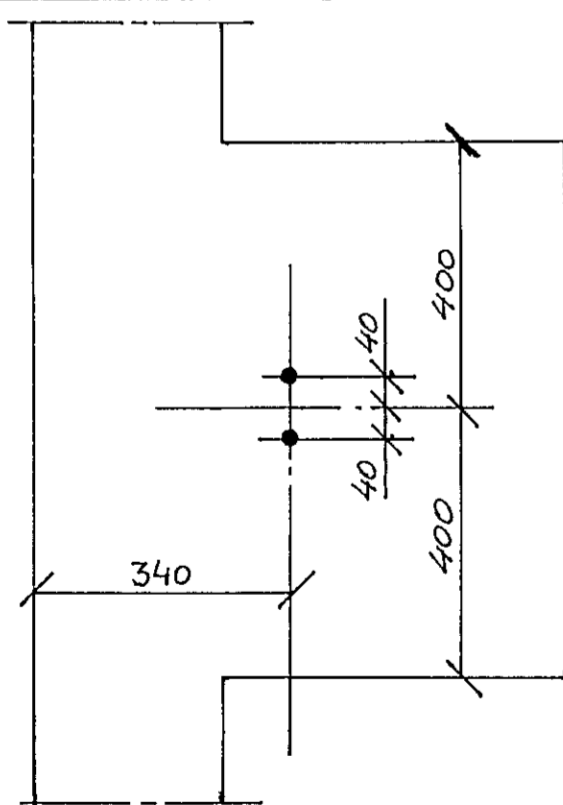


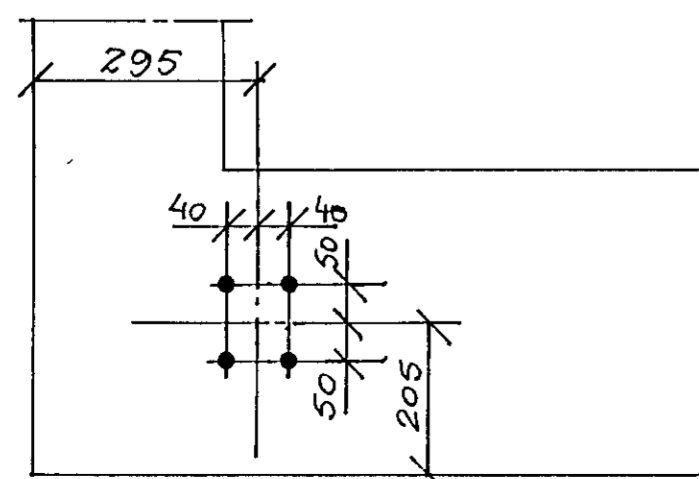
E1



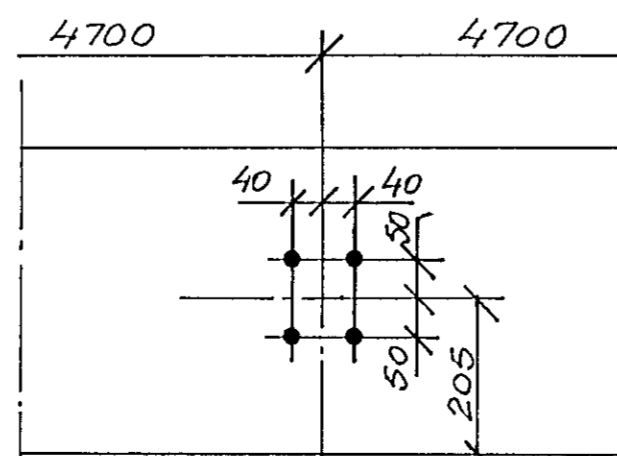
E2 E3 E4 E6 E7 E8



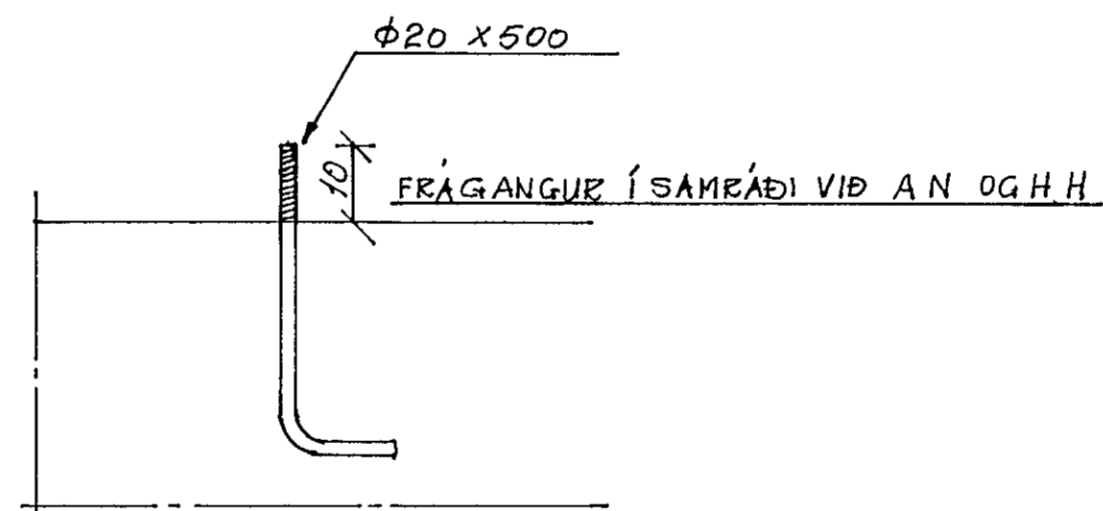
B1 C1 D1



A1

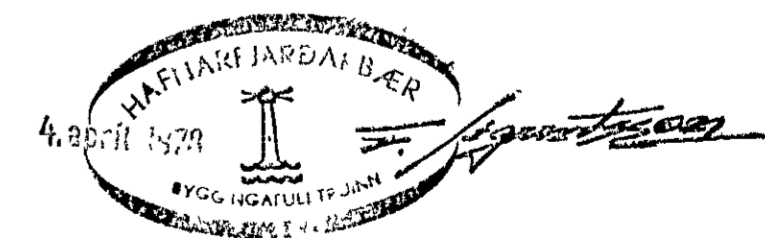


A2 A3 A4 A5 A6 A7 A8



Festiboltar 1:10 Allir boltar eins

Í undirstöður í línu A komi 4 boltar $\phi 20$. Í allar aðrar undir-
stöður komi 2 boltar $\phi 20$.



BR		DAG	BREYTING Á	LEGA	USKR	BÖRKUR M/F HAFNARFIRÐI. VERKSMÍÐJUHÚS VIÐ HJALLAHRAUN. STÆKKUN STAÐSETNING FESTIBOLTA			
BRAGI ÞORSTEINSSON EYVINDUR VALDEMARSSON BYGGINGAVERKFRÆÐINGAR M/F SUDURLANDSBRAUT 2 - SÍMI 37583						REYKJAVÍK D 73-4-78.	KVARDI 1:10		
TEIKN	REIKN	VERK		BL NR	BR				
ATH	SAMP	7811	3						