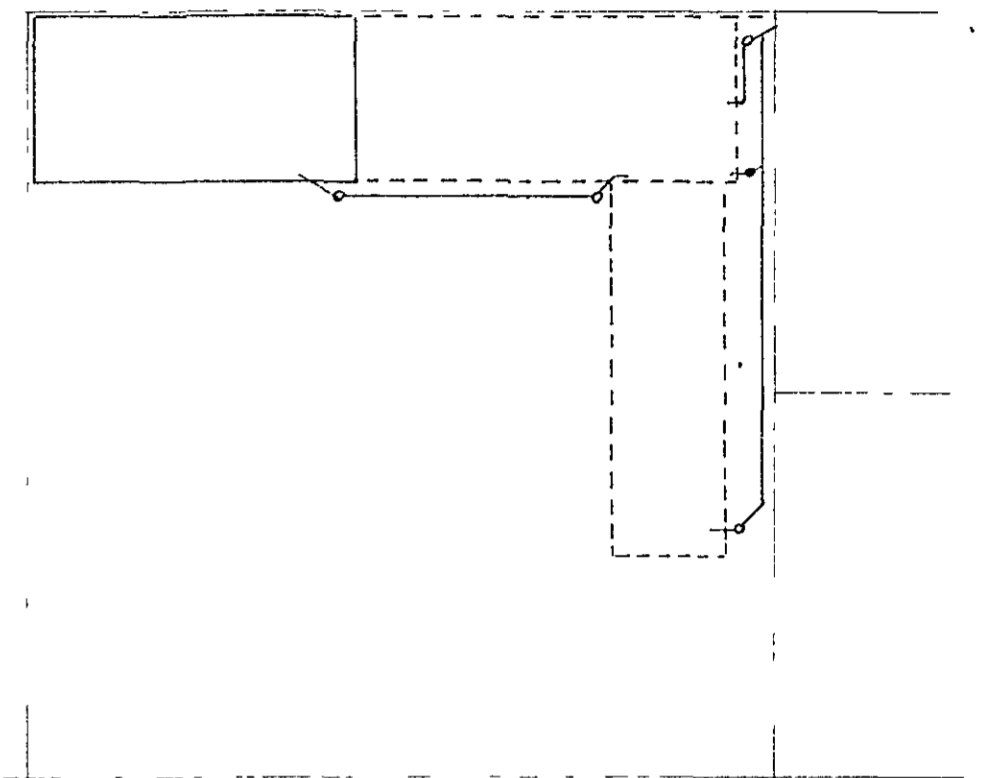


Grunnmynd 1:100

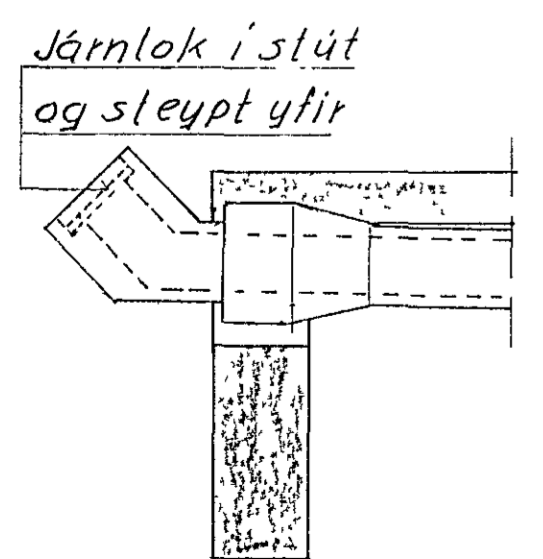
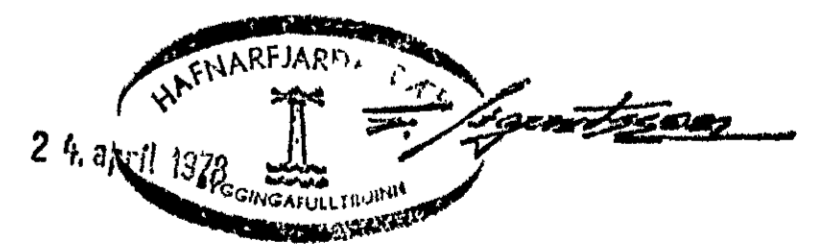


Hjallahraun

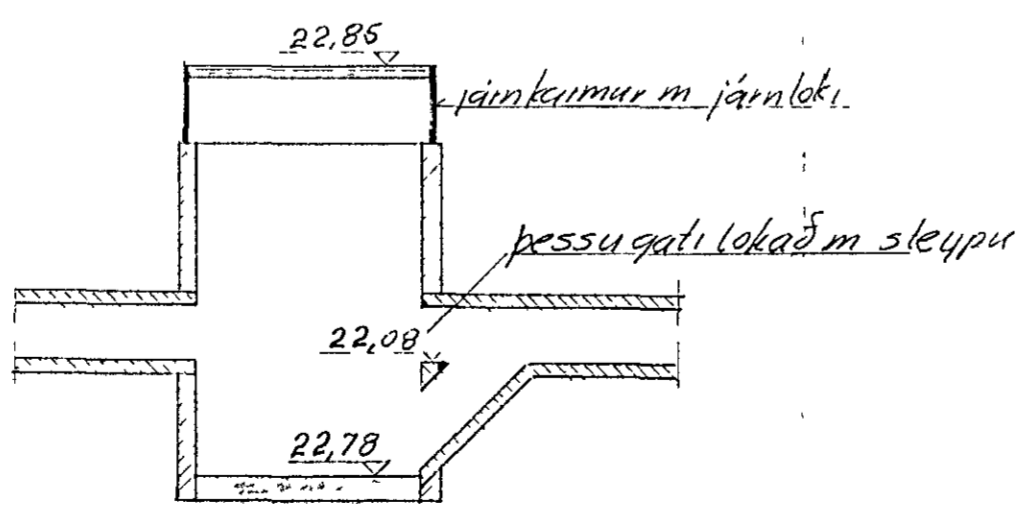
Afstöðumynd 1:1000

Skýringar

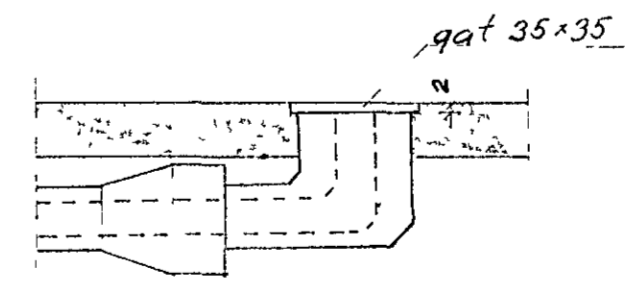
Önefnd lengdarmál eru cm
 Hæðir eru í metrum og miðast við
 hæðarkerti Hafnarjarðar
 Allar lagnir eru úr steinsteyptum pípum
 Pípuþvermal er í mm
 GN táknar gólfniðurtall
 N táknar miðufallsstút í gólf, sjá sérteikn



Snið A-A, 1:20



Brúnnur Ø60cm 1:20



Niðurtallsstútur N, 1:20

<u>Hjallahraun 2, lenging verksm</u>		
FRÆRENNSLISLAGNIR Grunnmynd og snið Afstöðumynd	Mál 1:100, 1:20 1:1000	Dags Apríl '78
	Hannað H.H.	Teiknt 106-201
Hjörtur Hansson, verkfr M.V.F. I		