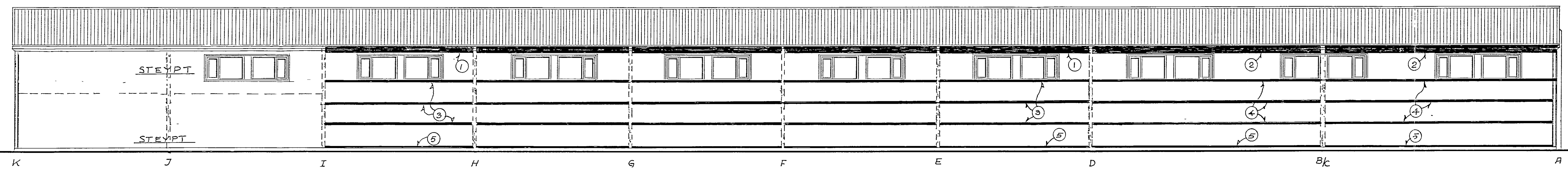
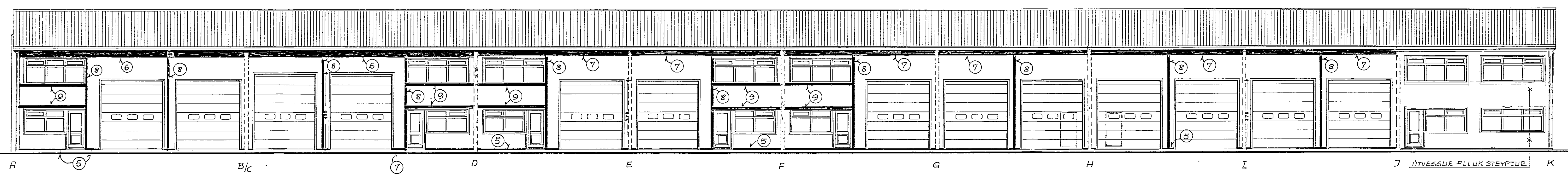


SUÐURHLIÐ. 1:100



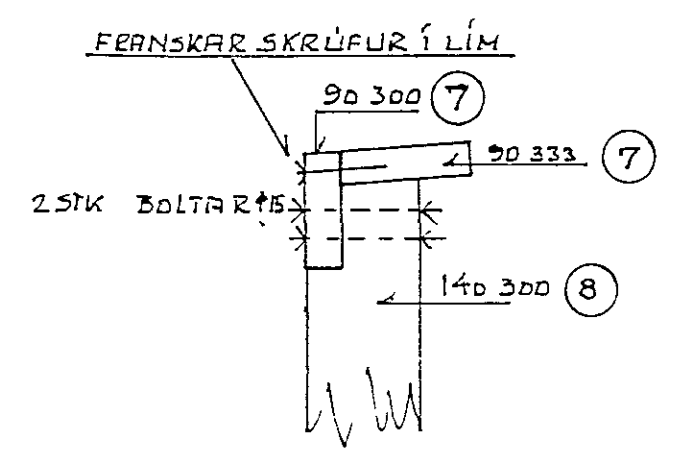
VESTURHLIÐ. 1:100



AUSTURHLIÐ. 1:100

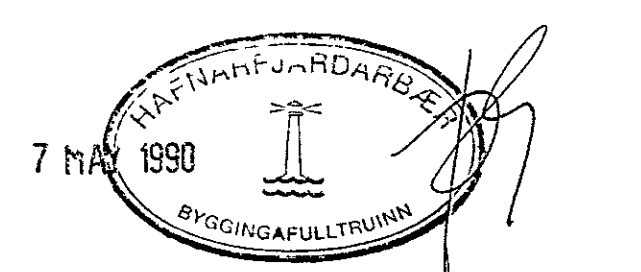


NORÐURHLIÐ. 1:100



SKÝRINGAR

NR.	B.	H.	L. (cm)	STK.	ATH!
1	90	400	820	5	M SKÁR
			1235	1	
2	115	400	1239	1	M SKÁR
3	65	300	820	18	
			1235	3	
4	90	400	1239	3	
5	50	150			VENDUL FURR DOLTAR Á ASFALTÞAPPNA 10/150
			1235/1239	1+1	
6	115	467	1239/1235	1+1	M SKÁR
7	90	300	820		M SKÁR
		323	820		
8	140	300	560	10	
9	65	167	375	10	



STÓLAR F ÁSA: SJÁ BLÖÐ 105, 106 OG 107

HJALLAHRAUN 4		ÞORB. ÞORBERGSSON	
HAFNARFIRÐI		HRAUNBE 58 S-671027	
LÍNTRÉ Í ÚTVEGGJUM	BEIRAR	TEIÐAR	
1:100	DAGS JAN'90	BL 103	NR 8811