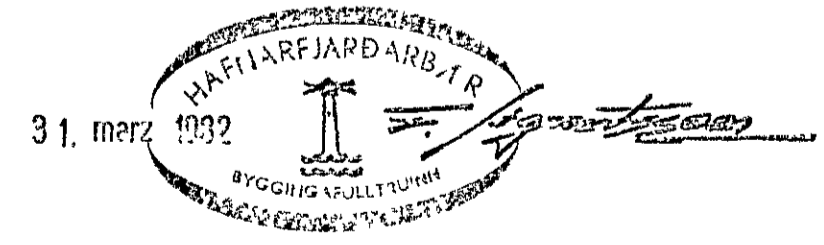
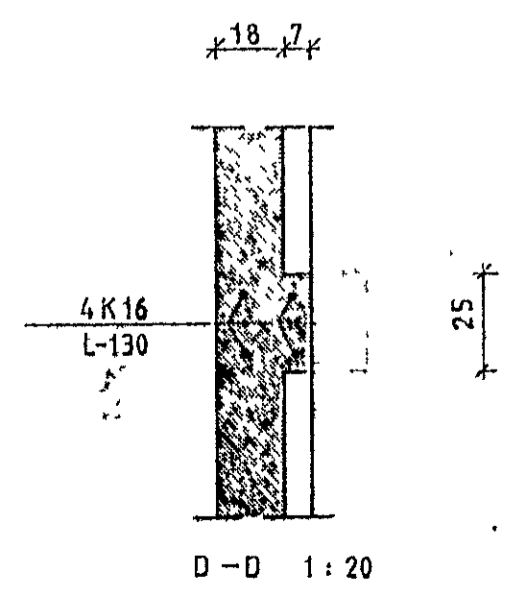
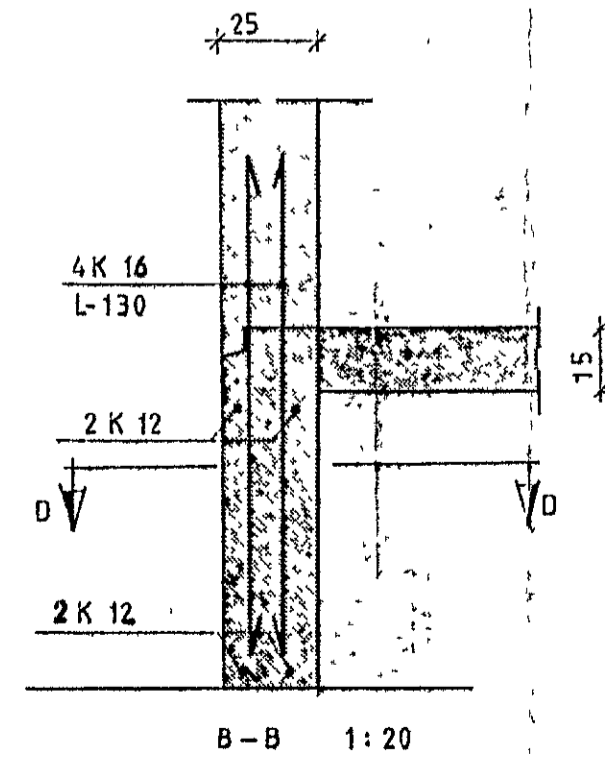
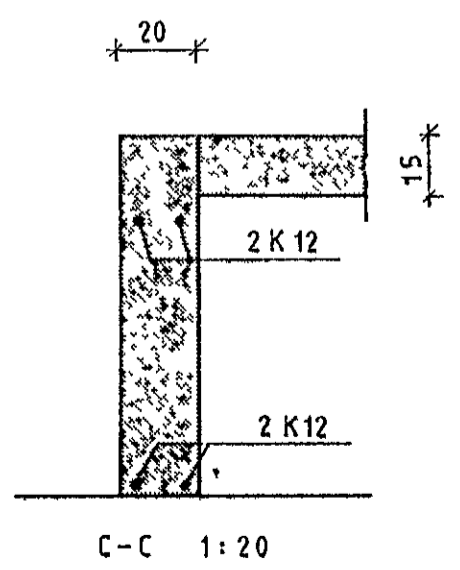
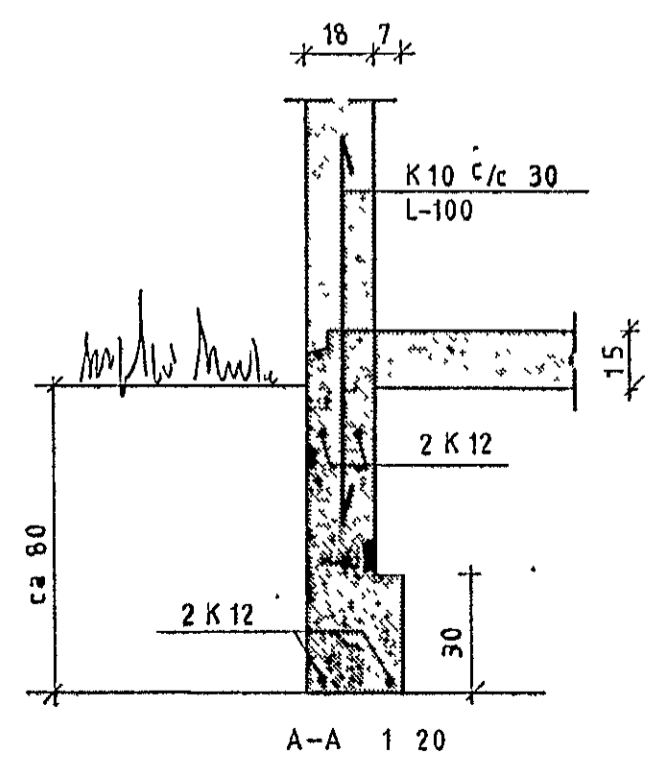


OLL MÁL ATH Á STAÐNUM

SKÝRINGAR

UNDIRSTOÐUR STANDI Á ÞJAPPADRI
 HRAUNFYLLINGU EKKI MINNA EN 80 cm.
 UNDIR YFIRBORÐI
 MESTA ÁLAG Á GRUNN ~ 2 kg/cm²
 STEYPUGÆÐI S 200 SKV Í ST 10
 K = KAMBSTÁL Ks 40, MÁL Í mm
 GK = HÆÐ Á PLOTU, MÁL Í m
 ÖNNUR MÁL Í cm.
 JÁRN Í EFRI OG NEDRI ÞRÚN
 UNDIRSTAÐA SKULU LIGGJA SAMFELÐ
 OG HEIL FYRIR HORN
 Í STEYPUSKIL KOMI K 10 c/c 30
 L-100, NEMA ANNARS SÉ GETIÐ.



HJALLAHRAUN 9
 HAFNARFIRÐI
 UNDIRSTOÐUR
 M 1 50 OG 1-20
 Svanlaugur Sveinsson,
 S. 54032 BREIÐVANG 56.

REIKN MARS '92 TEIKN. MARS '92.
 TEIKN. NO 1. VERK. 822.