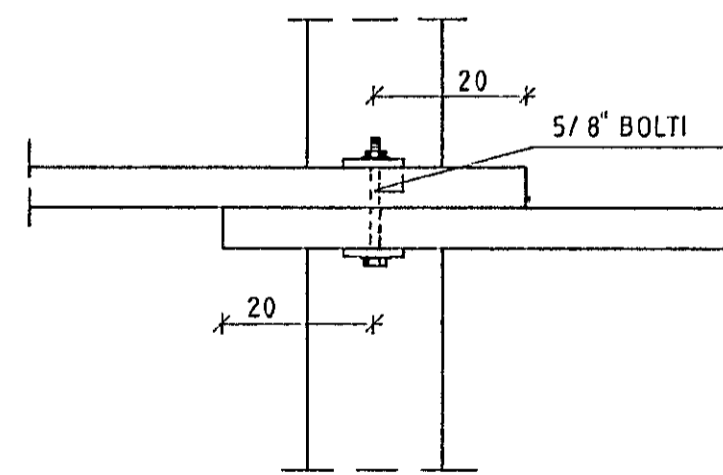
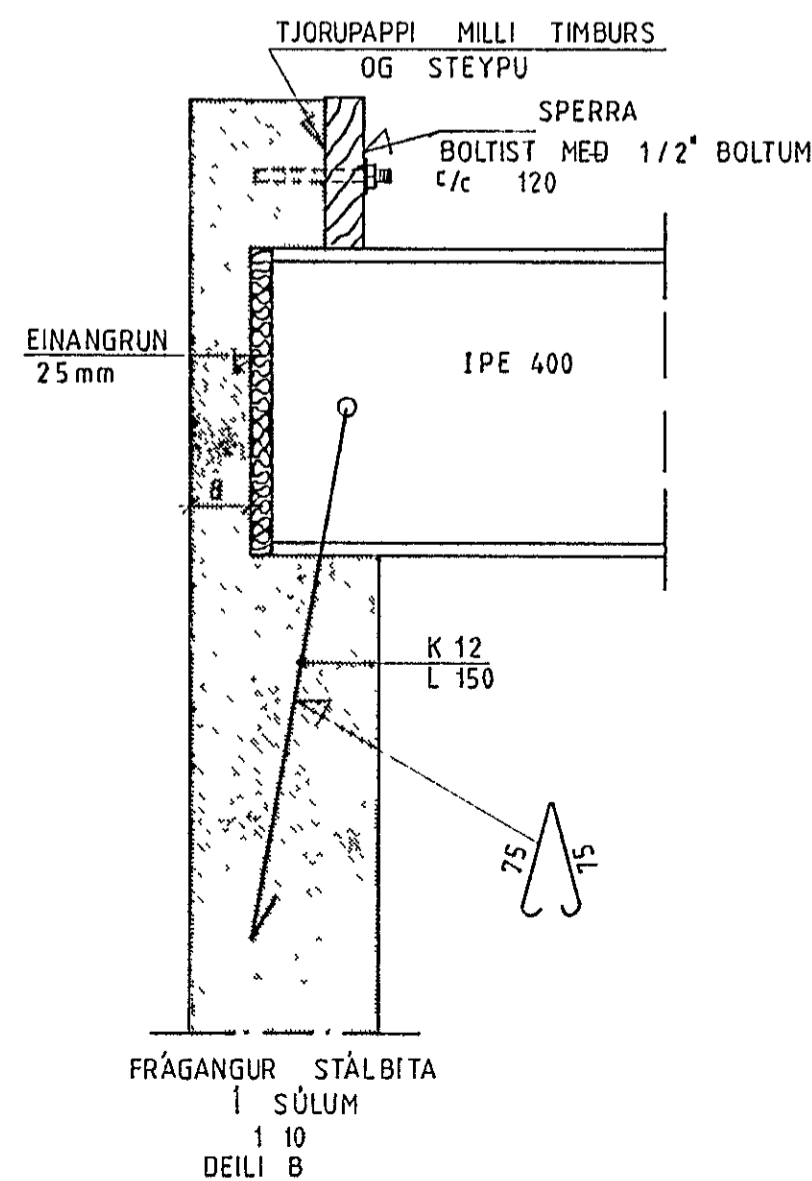
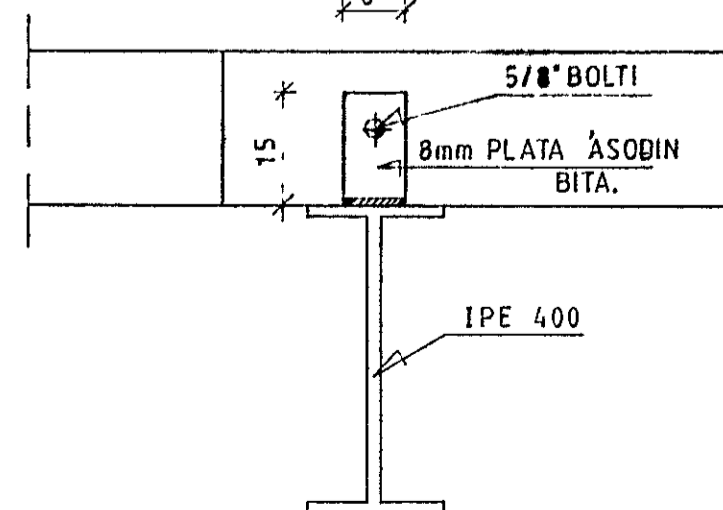


SKÝRINGAR

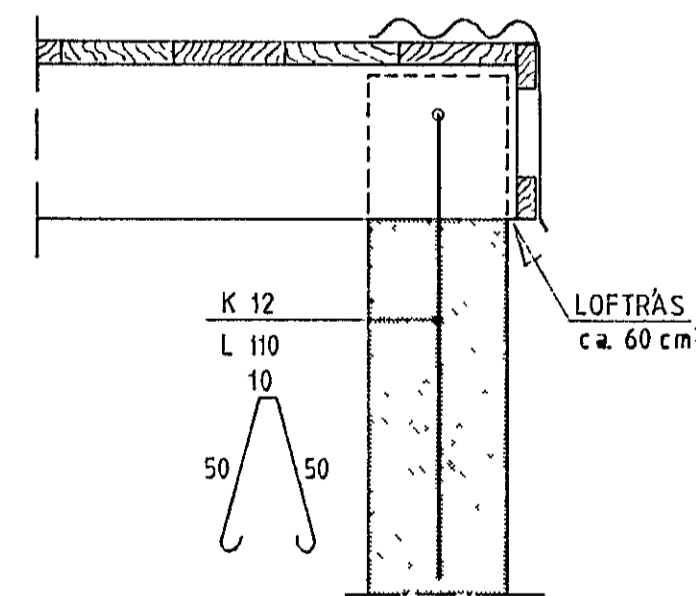
SPERRUR 50 x 200 mm φ c 60
 STÁLBITI st 36 IPE 400, SANDBLÁSINN OG RYÐVARINN
 K = KAMBSTÁL Ks 40, MÁL 1 mm
 ONNUR MÁL 1 cm NEMA ANNARS SÉ GETID
 SPERRUENDAR SEM STEYPAST FASTIR SKLU FÓAVARÐIR
 FRÁGANGUR STÁLBITA SKV BRUNAMÁLAREGLUGERD



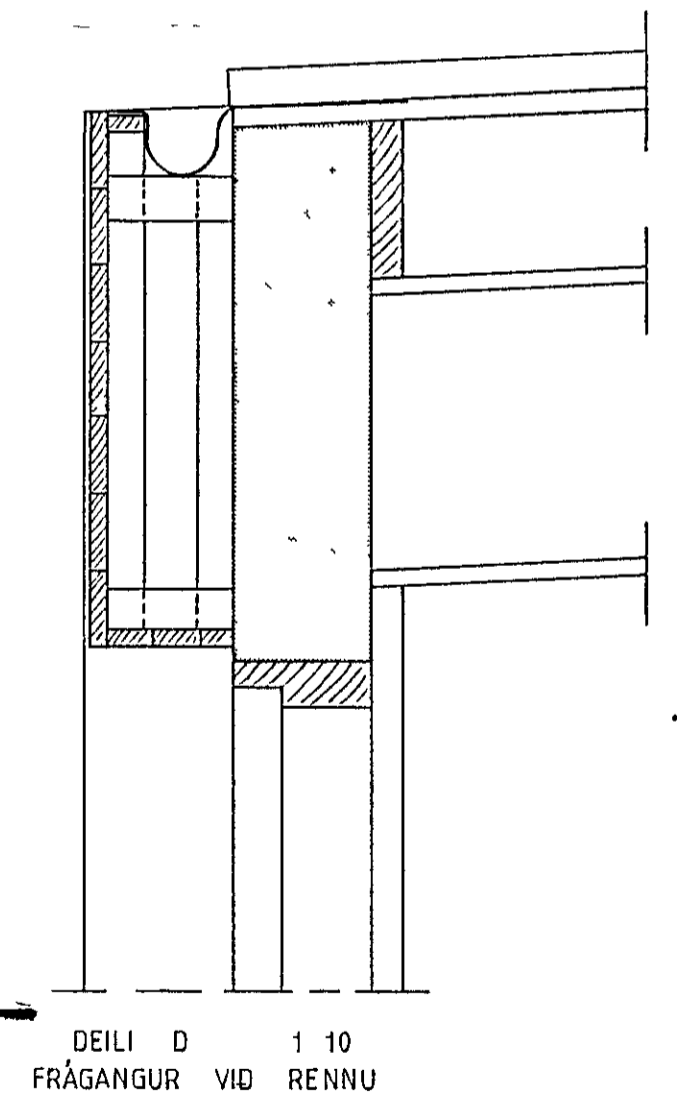
FRÁGANGUR SPERRA VÍÐ BITA DEILI A 1 10



FRÁGANGUR STÁLBITA Í SÖLUM DEILI B



FRÁGANGUR Á SPERRUM Í GAFLVEGGJUM DEILI C



DEILI D 1 10 FRÁGANGUR VÍÐ RENNUNN

HJALLAHRAUN 9 HAFNARFIRÐI
 FRÁGANGUR VÍÐ ÞAK
 Svanlaugur Sveinsson M 1 50 OG 1 10
 Svanlaugur Sveinsson s 54032 BREIÐVANG 56