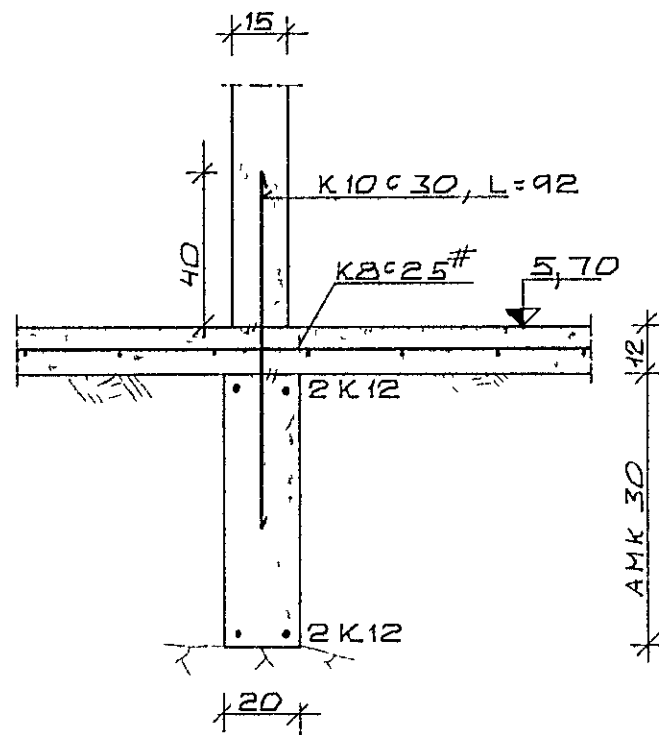
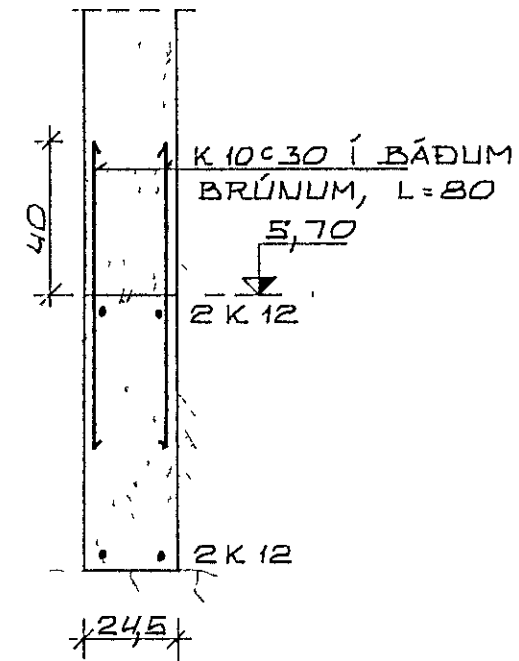


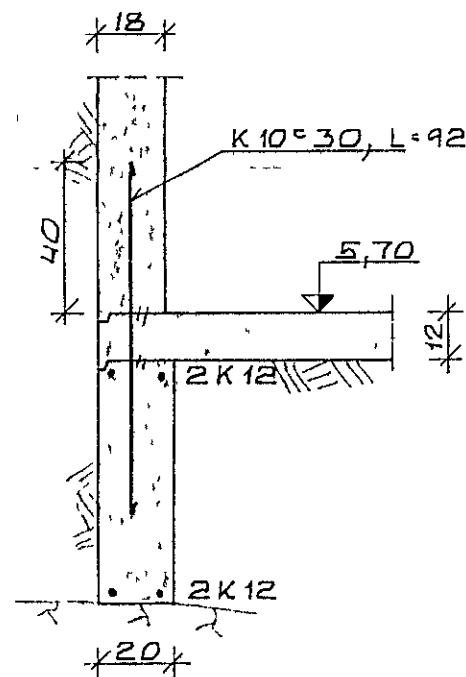
SNID A-A 1:20



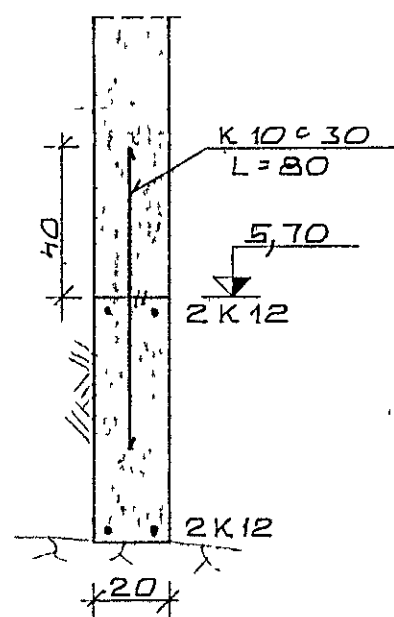
SNID B-B 1:20



SNID C-C 1:20

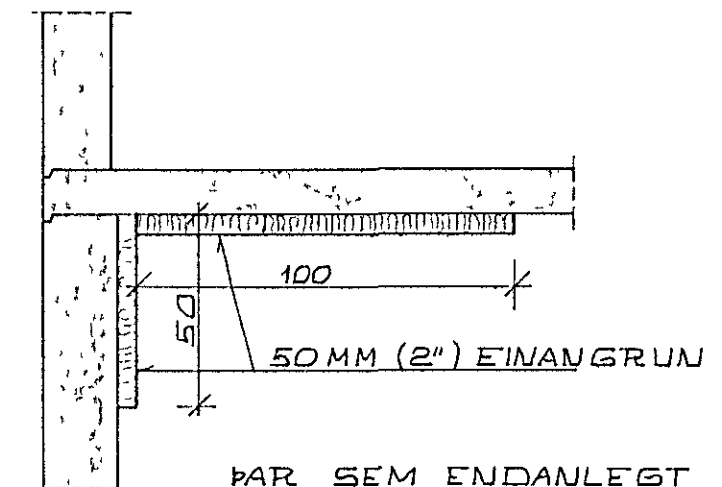


SNID D-D 1:20

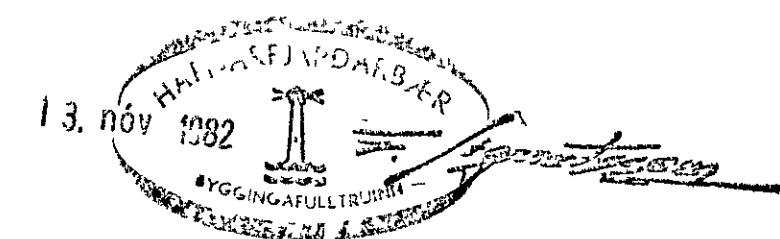


SNID E-E 1:20

EINANGRUN SÖKKLA OG BOTNPLÖTU



ÞAR SEM ENDANLEGT JARÐYFIRBORD
VIÐ HÚS ER NEÐAR EN 10M YFIR
GÓLFÍ SKAL LEGGJA EINANGRUNARPLAST,
50MM (2"), INNAN Í ÚTVEGGJASÖKKUL
Á EFFSTU 50CM OG UNDIR BOTN-
PLÖTU Á 100CM BREIÐU BELTI
NEST SÖKKLINUM



STADSETNING SMÍÐA SJÁ GRUNNMÝND Á BL NR 1
ÖNEFND MÁL ERU CM
AÐRAR SKÝRINGAR SJÁ BL NR 1

		HRAUNBRÚN 10 HAFNARFIRÐI	
		UNDIRSTÖÐUR SMÍÐ Í UNDIRSTÖÐUR	
BR	DAGS	BREYTING	
KRISTJÁN KNÚTSSON TEKNIFRÆÐINGUR FTFÍ ARNAHRAUNI 23, HAFNARFIRÐI SÍMI 50902		REIKN KK	MÆLIKV 1 20
<i>Kristján Knúttsson</i>		TEIKN KK	DAGS OKT '82
		YFIR KK	BL NR 2 NR 822-02 AF