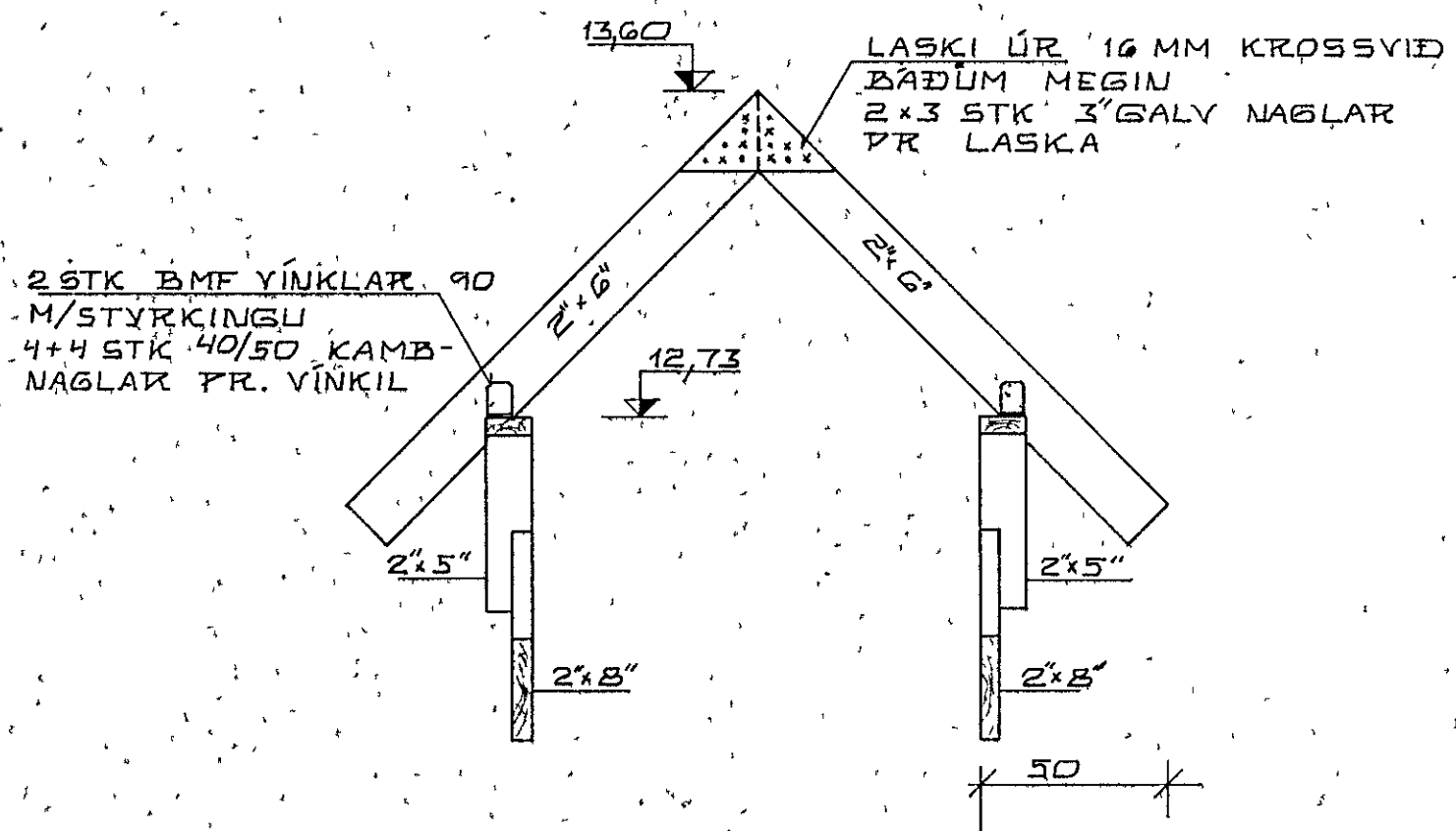
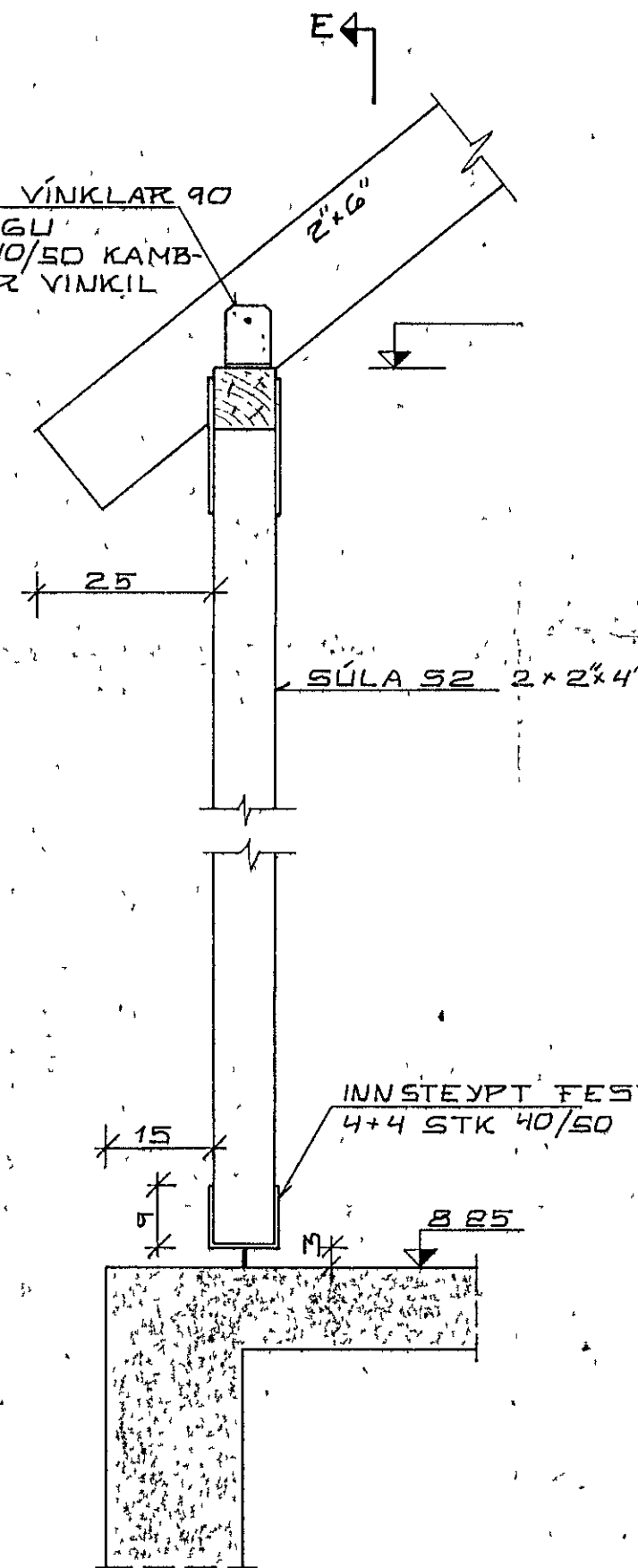


SNID B-B 1:20

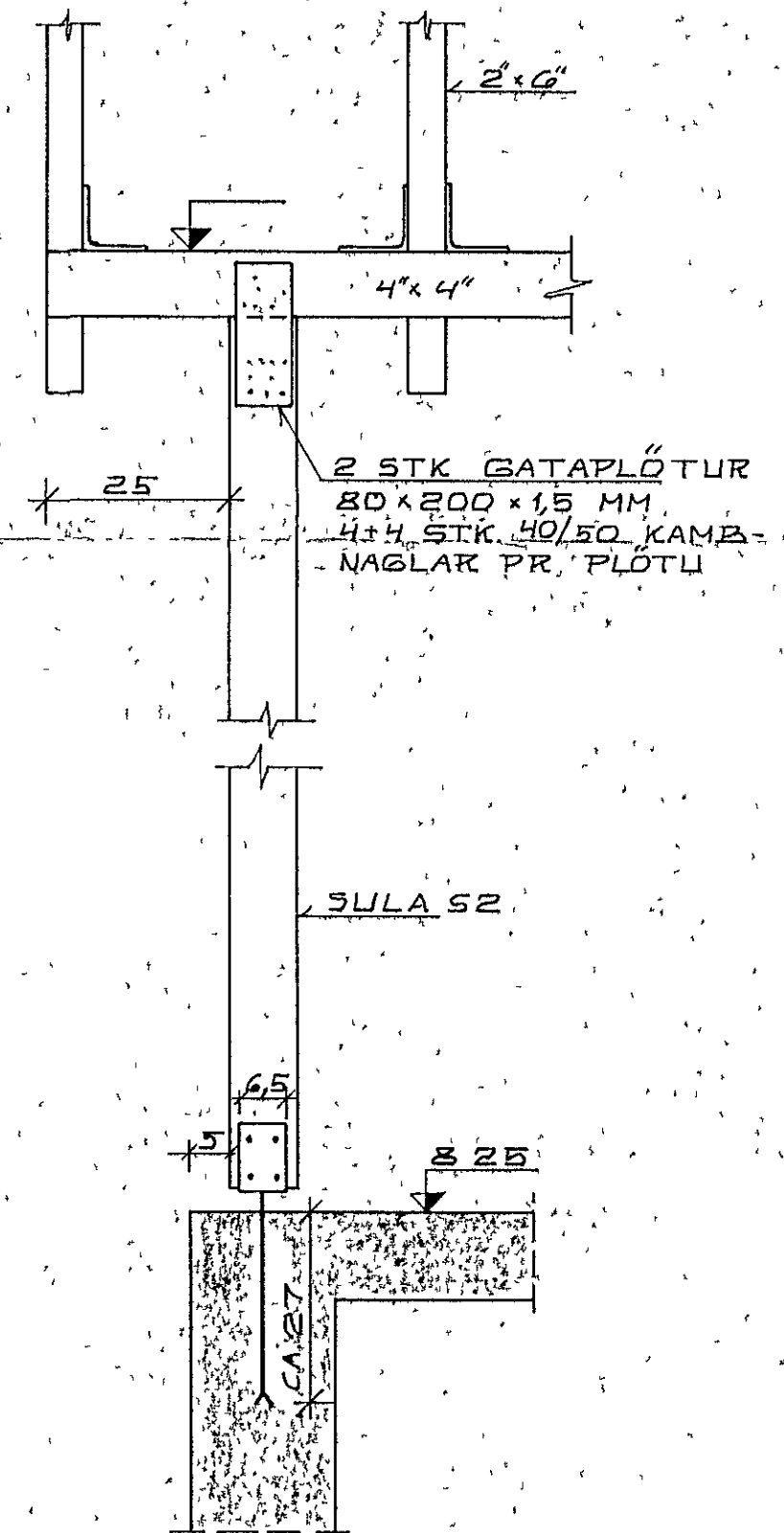


SNID C-C 1:20

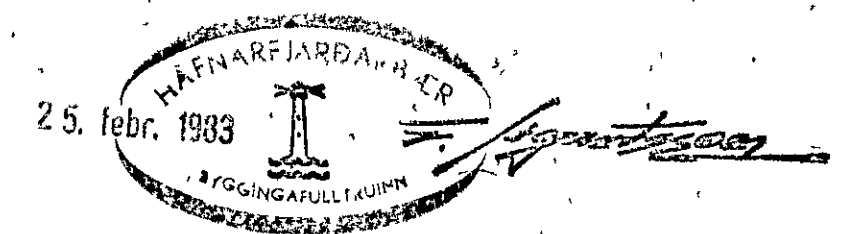
2 STK BMF VÍNKLAR 90  
M/STYRKINGU  
4+4 STK 40/50 KAMB-  
NAGLAR PR VÍNKIL



SNID D-D 1:10  
(SÚLA 52 2 STK)



SNID E-E 1:10



ÖNFND MÁL ERU CM.

		HRAUNBRÚN 10 HAFNARFJÖRÐI.	
		ÞAK OG RISHÆÐ, SNID	
DR. DAGS.	BREYTING	TIMBURVIRKI.	
KRISTJAN KNÚTSSON TEKNIFRÆÐINGUR FTFI ARNARHRAUNI 23, HAFNARFJÖRÐI SÍMI. 50902.		REIKN K.K.	MELIKY 1.20, 1.10
<i>Kristján Knúttsson</i>		TEIKN K.K.	DAGS FEB 1983
		YFIRF MK	BLNR 11 NR 822-12 AF 11