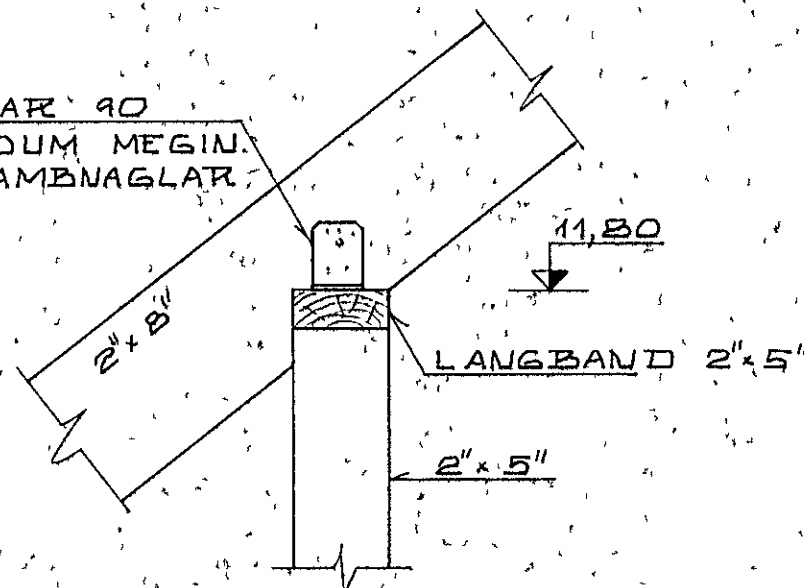


SÉRMYND 8 1:10
(14 STK)

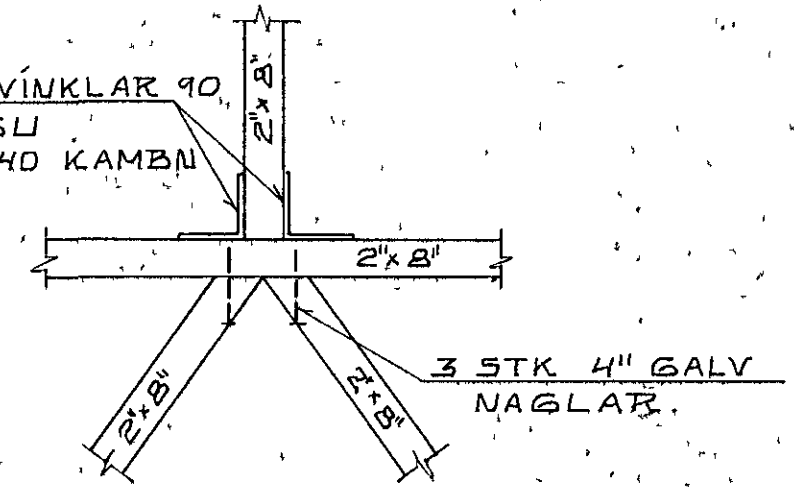
LASKI ÚR 16 MM KRÖSSVIÐ
BÆÐUM MEGIN Á SPERRU
2x4 STK 3" GALV NAGLAR
PR LASKA
NAGLI FRÁ FRAMHLIÐ
BAKHLIÐ

2 STK BMF VÍNKLAR 90
M/STYRKINGU, BÆÐUM MEGIN
4x4 STK 40/50 KAMBNAGLAR
PR VÍNKIL

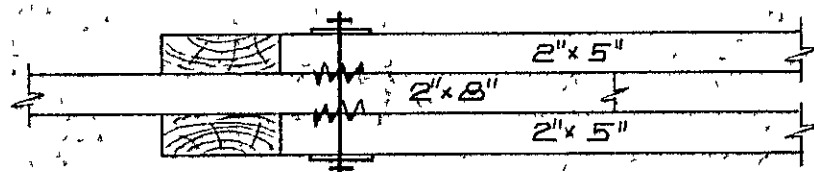


SÉRMYND 9 1:10
(28 STK)

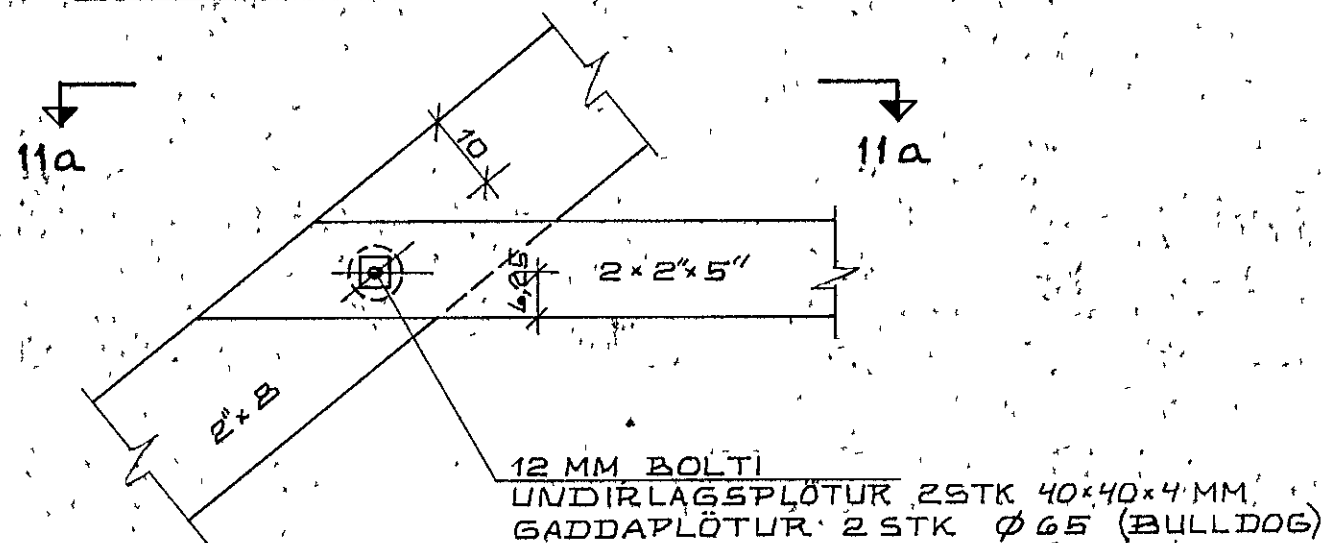
2 STK BMF VÍNKLAR 90
M/STYRKINGU
5x5 STK 40/40 KAMBN
PR VÍNKIL



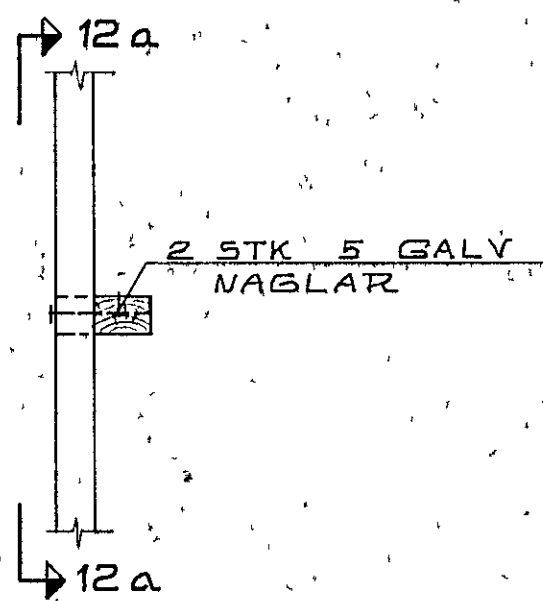
SÉRMYND 10 1:10
(4 STK)



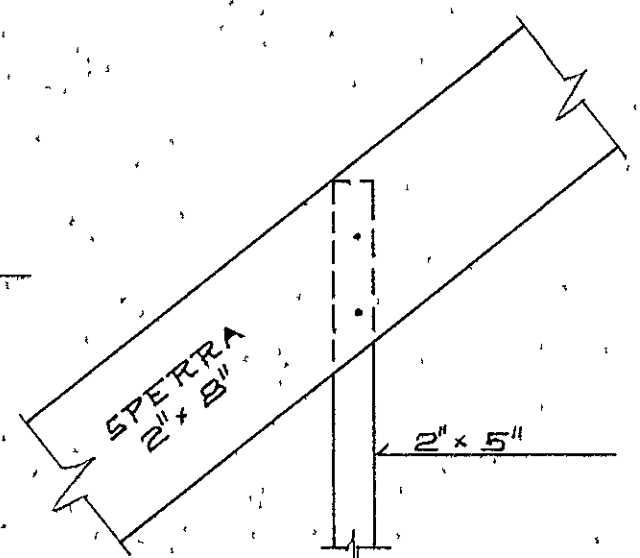
SNÍÐ 11a-11a 1:10



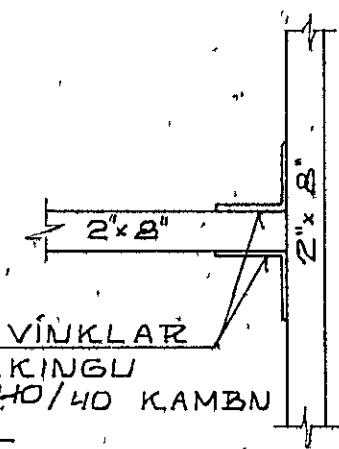
SÉRMYND 11 1:10
(14 STK)



SÉRMYND 12 1:10
(28 STK)

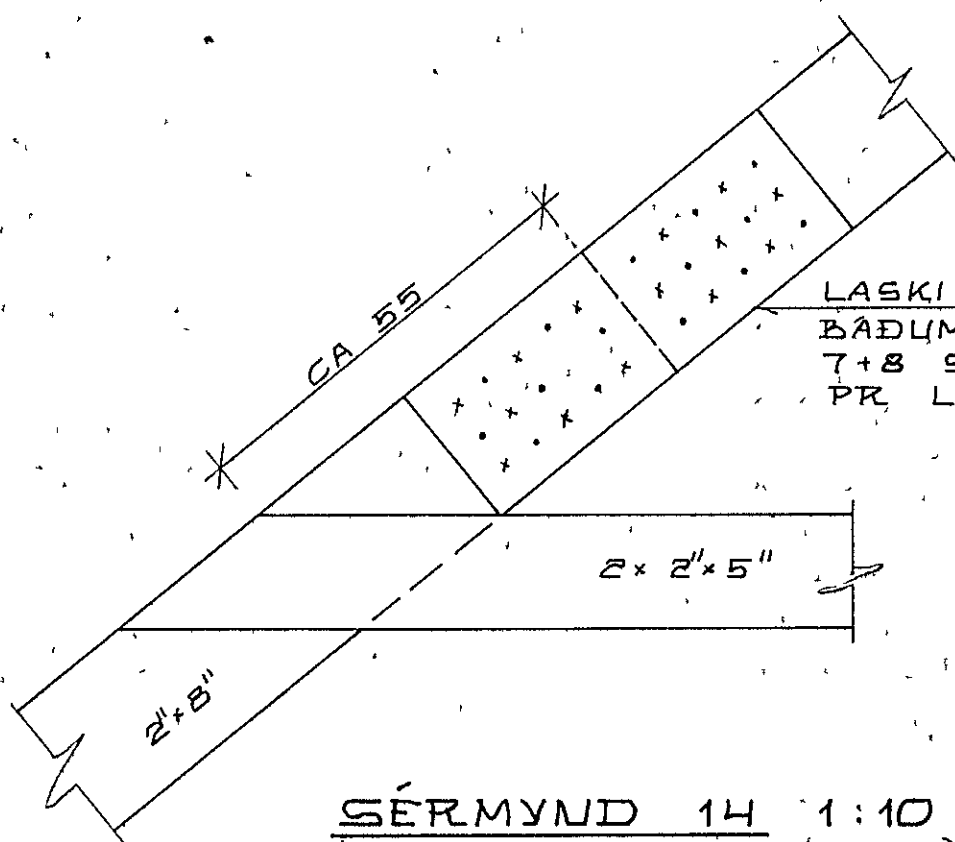


SNÍÐ 12a-12a 1:10



2 STK BMF VÍNKLAR
90 M/STYRKINGU
5x5 STK 40/40 KAMBN
PR VÍNKIL

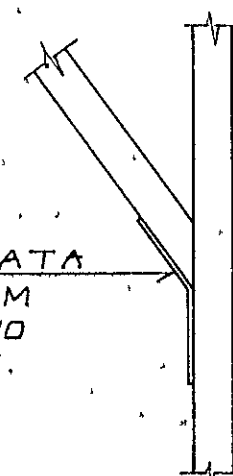
SÉRMYND 13 1:10
(8 STK)



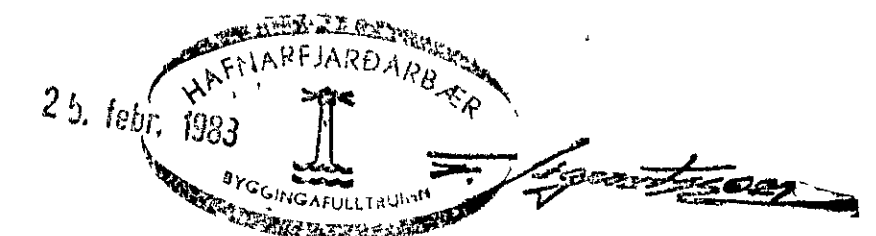
SÉRMYND 14 1:10
(SAMSETNING Á SPERRUM)

LASKI ÚR 16 MM KRÖSSVIÐ
BÆÐUM MEGIN Á SPERRU, L=60
7x8 STK 3" GALV NAGLAR
PR LASKA

BMF GATAPLATA
100x240x1,5 MM
6+6 STK 40/40
KAMBNAGLAR



SÉRMYND 15 1:10
(8 STK)



ÖNEFND MÁL ERU CM.

		HRAUNBRÚN 10 HAFNARFIRÐI ÞAK OG RISHÆÐ, SÉRMYNDIR	
BRIDAGS	BREYTING	TIMBURVIRKI	
KRISTJÁN KNÚTSSON TEKNIFRÆÐINGUR FTFÍ ARNARHRAUNI 23, HAFNARFIRÐI SÍMI 50902		REIKN K.K.	MELIKV 1 10
Kristján Knútsson		TEIKN K.K.	DAGS FEB 1983
		YFIRF. <i>W</i>	BL NR 10 MR 822-11 AF 11