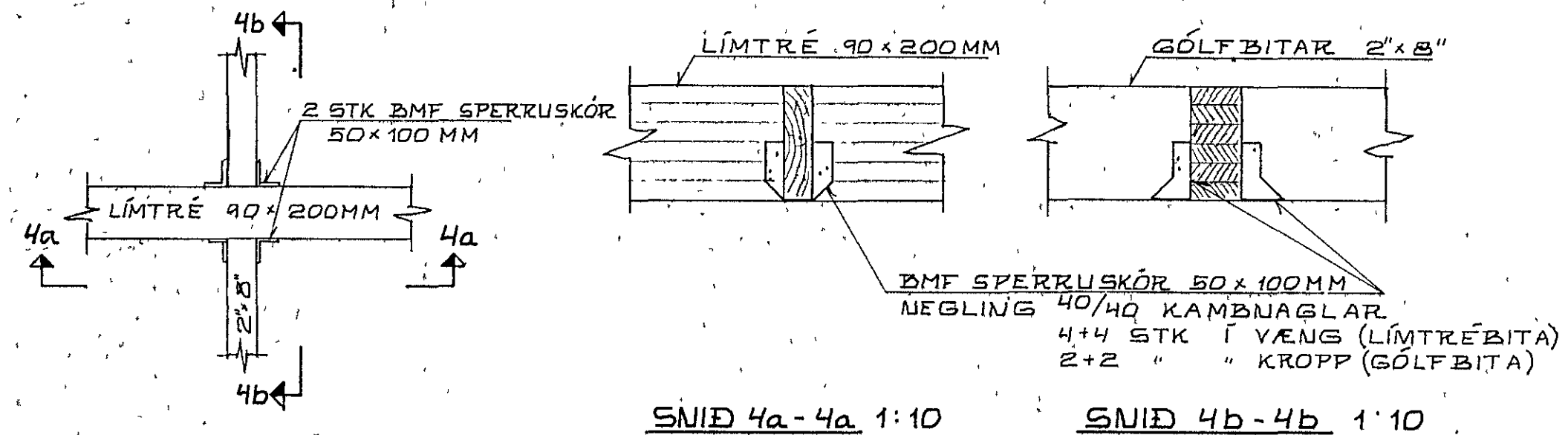


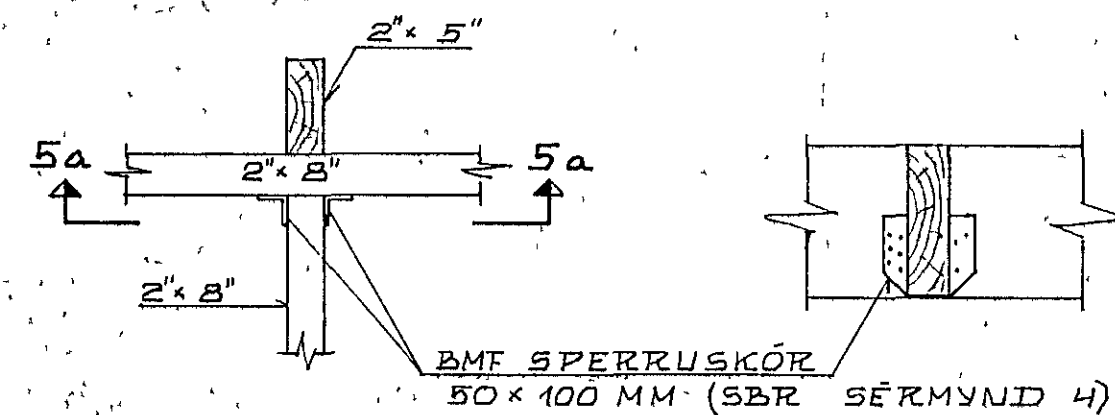
GRUNNMYND 1:50



SÉRMYND 4 1:10
(28 STK.)

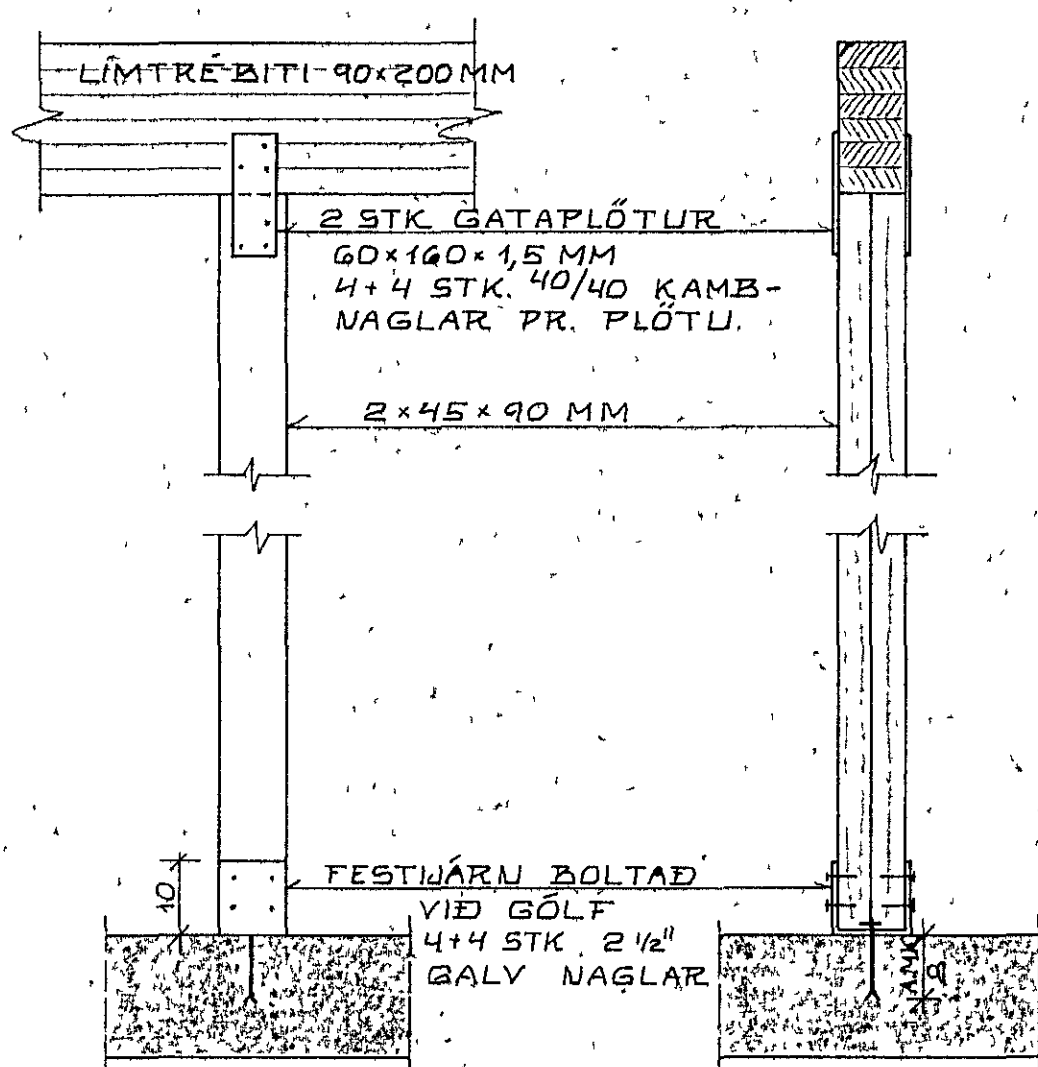
SNID 4a-4a 1:10

SNID 4b-4b 1:10

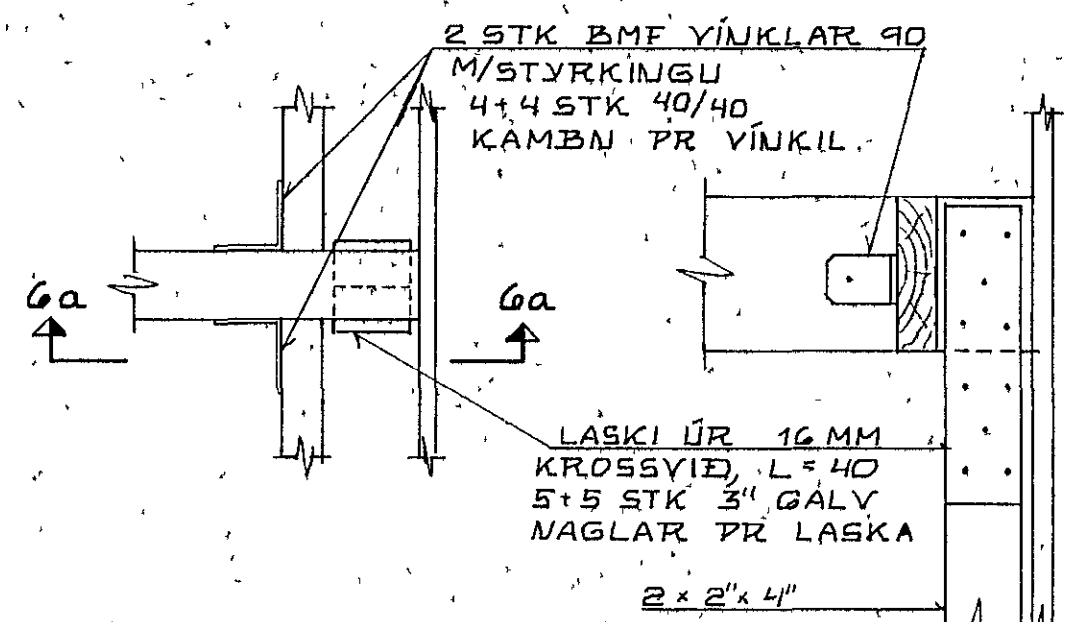


SÉRMYND 5 1:10
(28 STK.)

SNID 5a-5a 1:10

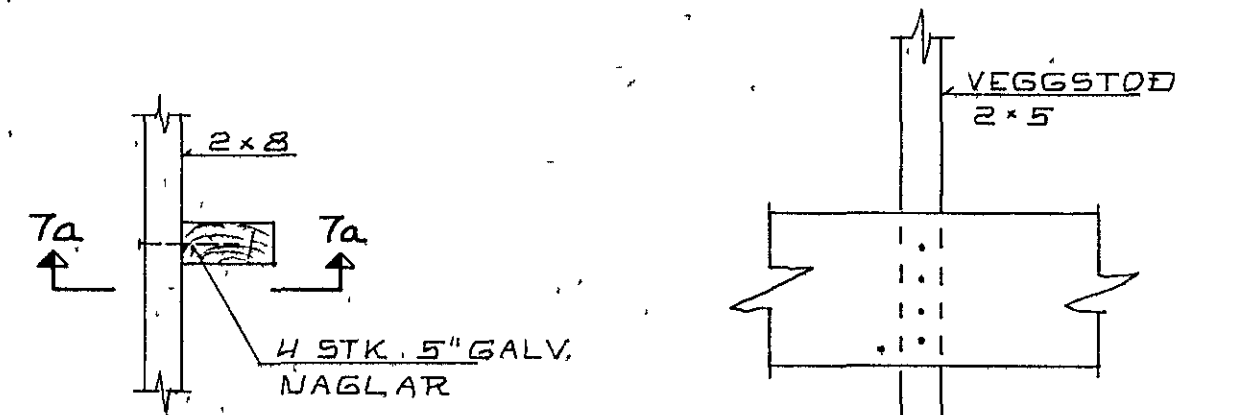


SÚLA S1 1:10
(4 STK.)



SÉRMYND 6 1:10

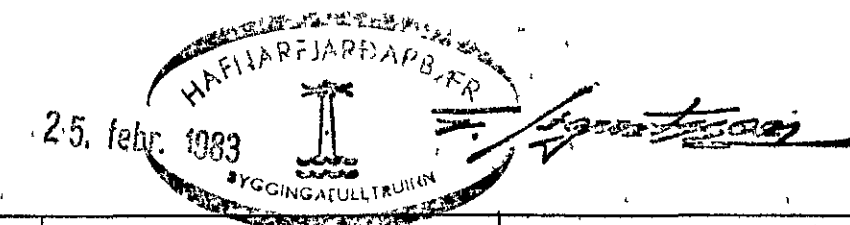
SNID 6a-6a 1:10



SÉRMYND 7 1:10
(25 STK.)

SNID 7a-7a 1:10

SÚLA S2 SJÁ BL NR 11
ÖNÉFND MÁL ERU CM



HAFNARFJARÐAR P/B		HAFNARFJARÐAR P/B	
25. febr. 1983		BYGGINGATILLITUN	
BR. DAGS	BREYTING	TIMBURVIRKI	
KRISTJÁN KNÚTSSON TÆKNIFRÆÐINGUR FTFFI ARNARHRAUNI 23, HAFNARFJARÐAR SÍMI 50902		REIKN. K.K.	MELIKV 150 1 10
Kristján Knútsson		TEIKN. GB	DAGS FEB 1983
		YFIR. WK	BL NR 8 NR 822-09 AF 11