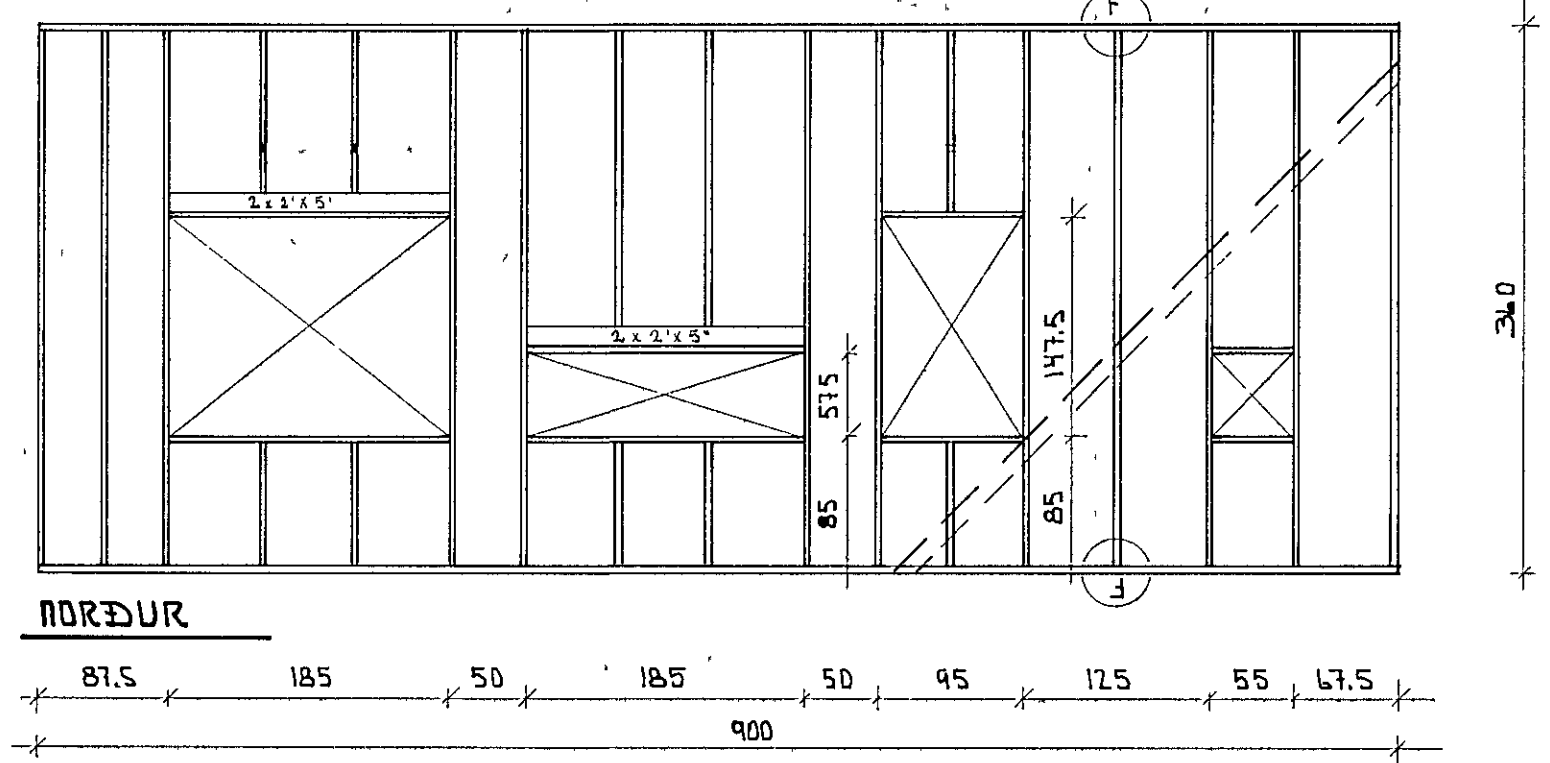
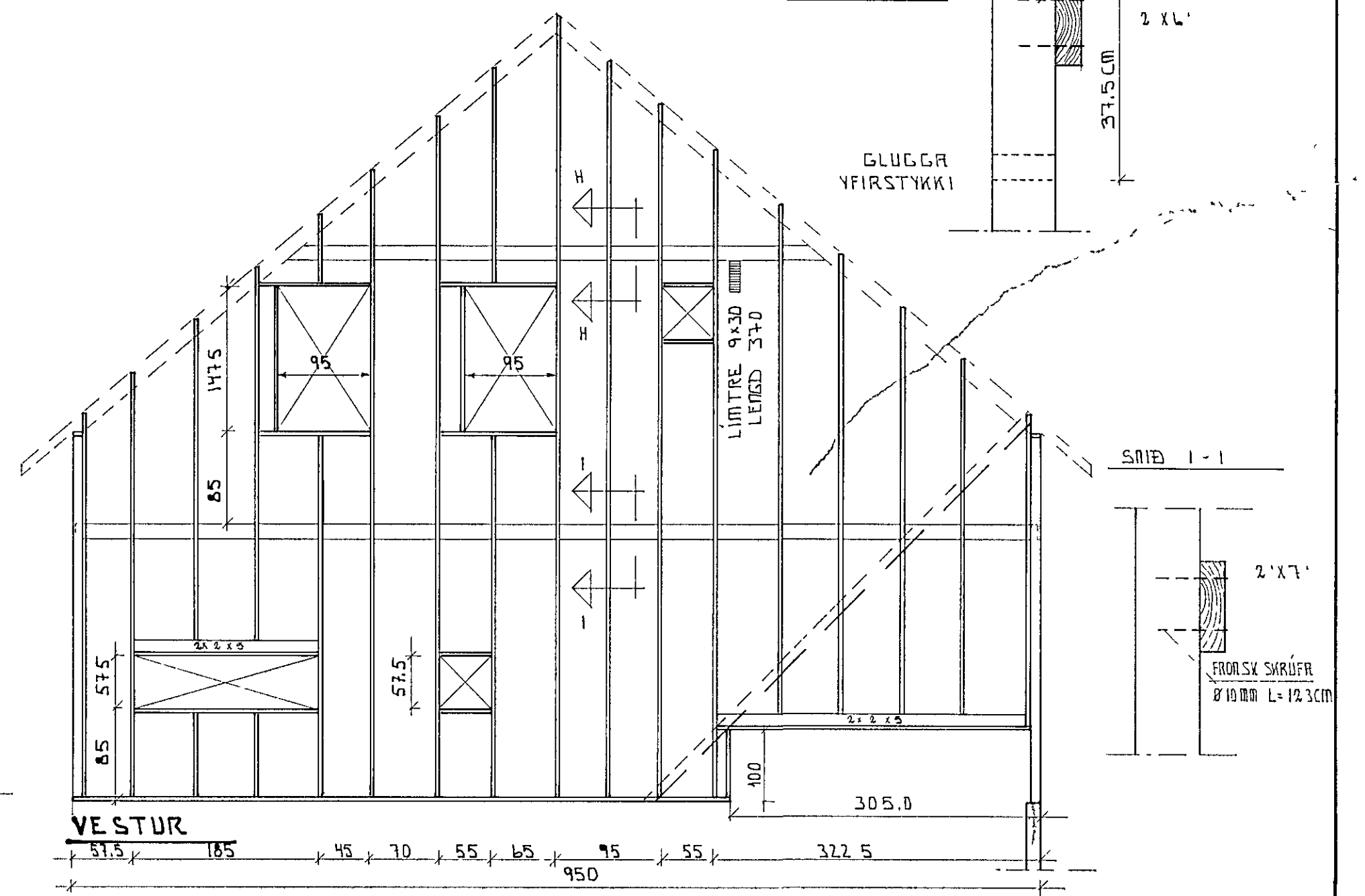
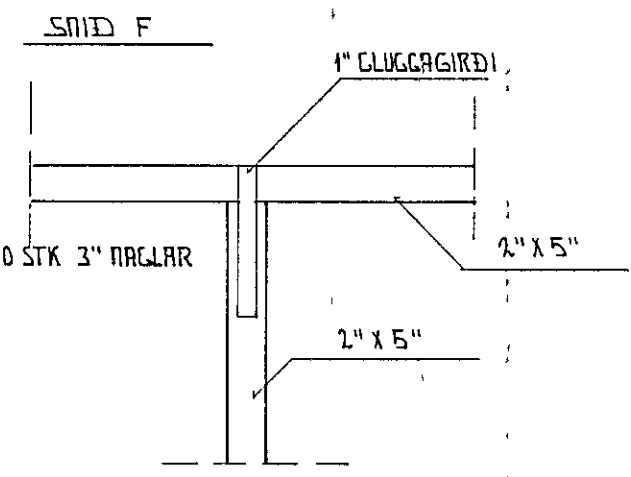
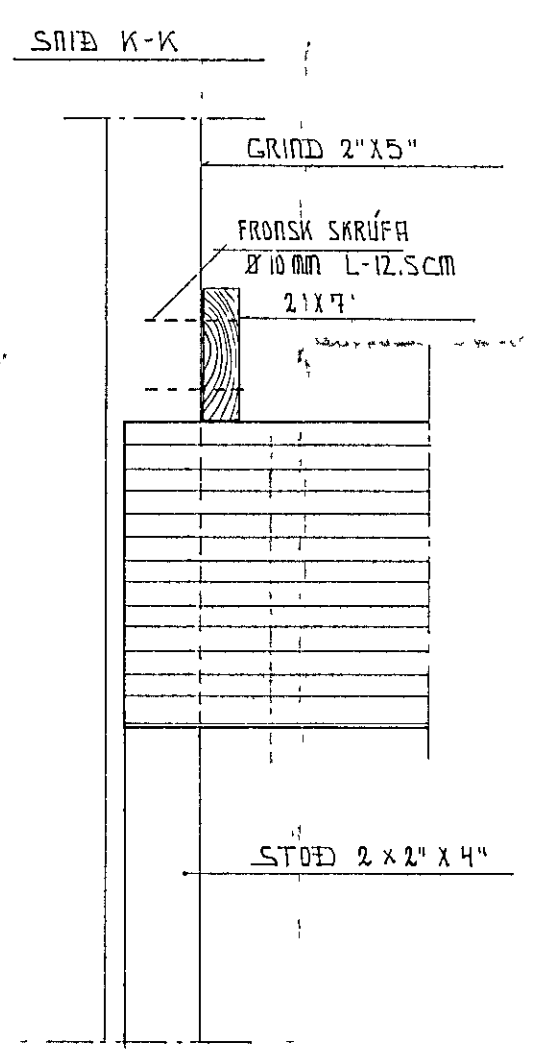


AUSTUR

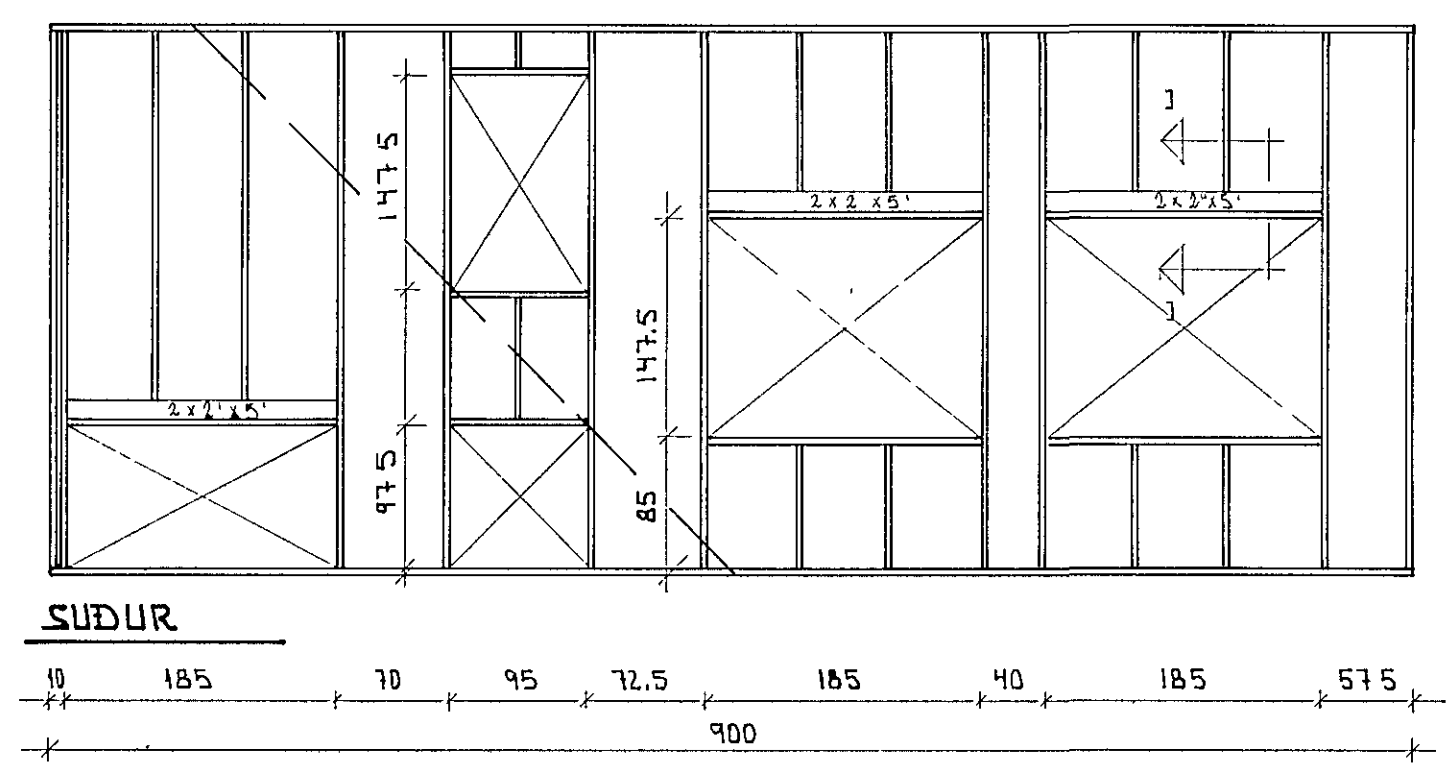


NORÐUR

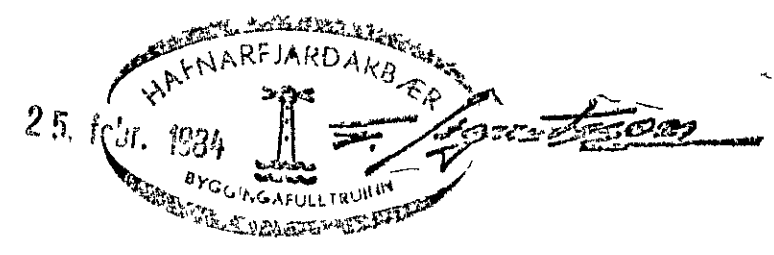
ÖLL MÁL ERU Í CM  
 ALLT GRINDAREFNI ER 2" X 5"  
 ALLUR SAUMUR OG BOLTAR SKAL VERA GALVANISERAÐ  
 FRÁGANGUR OG SNIÐ ER SÝT Á TEIKNINGU 1-B2  
 VINDSTÍFUK SKULU VERA GALVANISERAÐ GIRÐI 2mm X 40mm OG 1/4" GRÓPAÐ Í GRIND  
 TAKNAR VINDSTÍFUR  
 TIMBURGÆÐI SKAL VERA FLOKKUR 7 EÐA BETRA  
 LÍMTRÉ Í FLOKKI T-300



VESTUR



SÚÐUR



SJÁ TEIKNINGU 1-B1, 1-B2

HRAUNBRÚN 12. HAFNARFIRÐI	1983 04 27
HÆÐ OG RÍS. BURÐARÞOL-ÚTVEGGIR	mky 1 50
SVEINN KARLSSON TFI <i>Sveinn Karlsson</i>	TEIKNING 1-B2 -