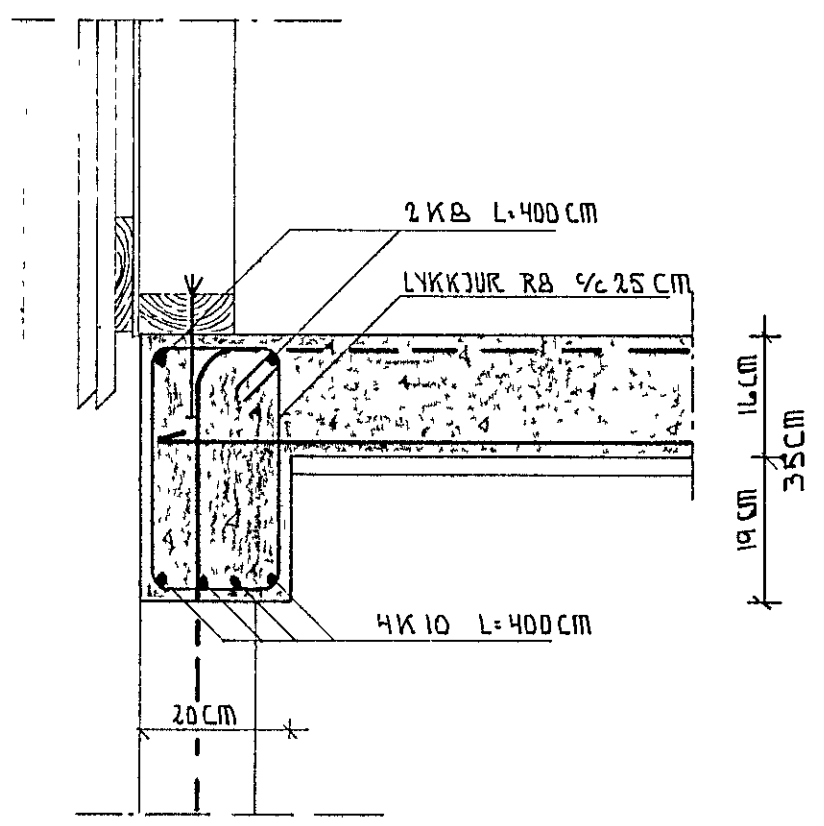
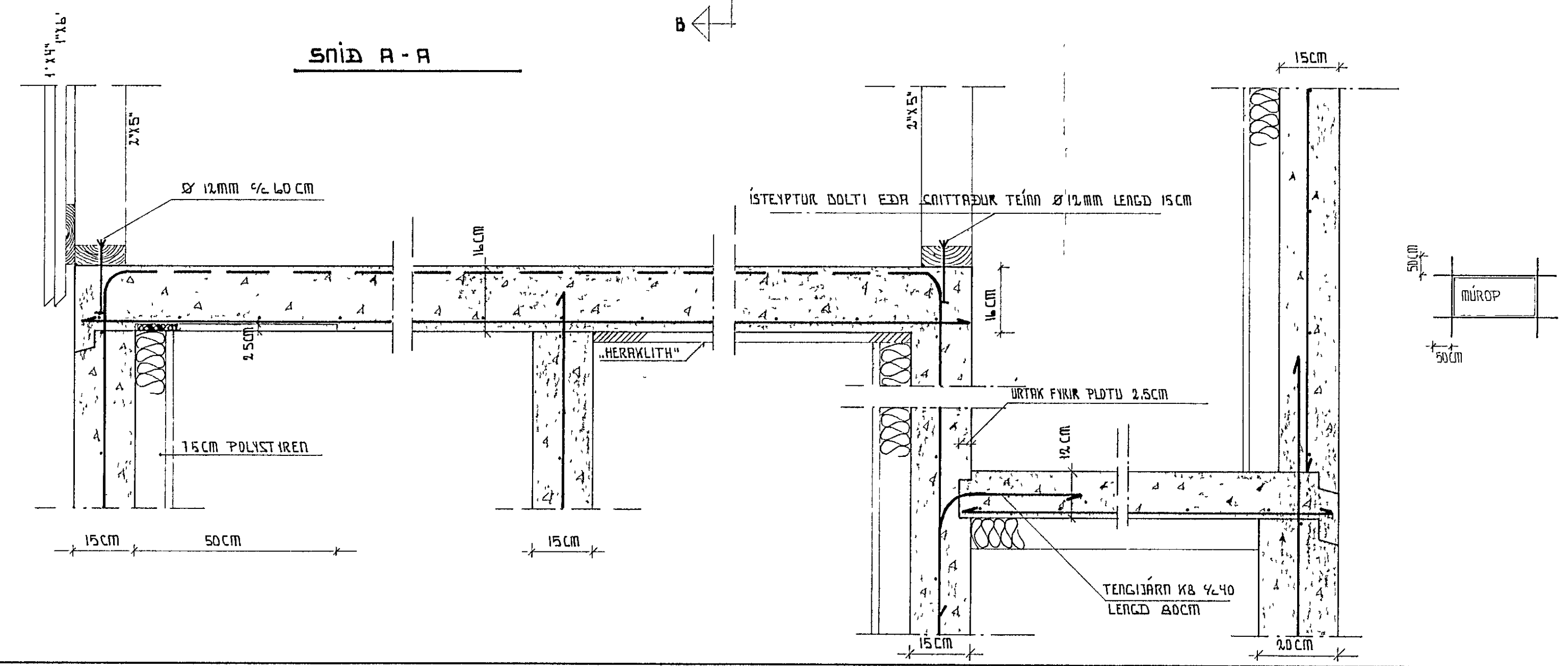


SNÍÐ B-B

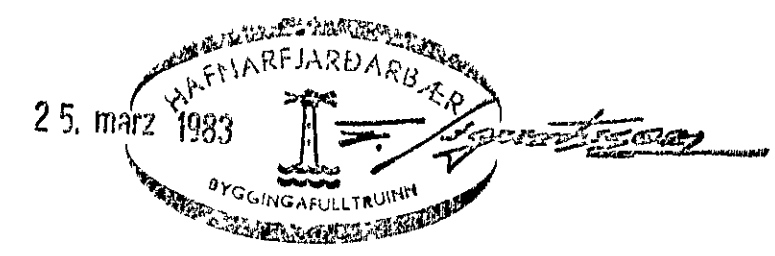


SNÍÐ A-A



SKÝRINGAR

STEYPA Í PLOTUR OG VEGGI SKAL VERA S-200  
 (b) MERKIR PLOTUÞYKKT 16 CM  
 --- MERKIR JÄRN Í EFKI DRÚN  
 - - - MERKIR JÄRN Í NEÐRI DRÚN  
 # MERKIR JÄRNAGRIND  
 1/2 MERKIR MIÐJU Á MIÐJU  
 Í ÖLL STEYPU SKIL SKAL SETJA TENGJARN KB 1/2 30 LENGD 100CM  
 NEMA ANNÆÐ SÉ TEKID FRAM  
 JÄRNAGRIND KOMI Í ALLA VEGGI # KB 1/2 30CM JÄRNAGRIND SKAL  
 STRÆSETJA Í MIÐJUM VEGG  
 K10 MERKIR 10 MM STEYPUSTYRKARSTÁL  
 KB MERKIR 8 MM STEYPUSTYRKARSTÁL  
 ÚTVEGGI SKAL EÍNAÐRA MEÐ 7.5CM POLYSTYREN EÍNAÐRUM OG MEÐ  
 2 CM MÚRÞYÐUN EÐA MEÐ EÍNAÐRUM SEM EÍNAÐRAR JAFNVEL  
 YFIR MÚRÞYÐUN SKAL SETJA 3K10 EN UPPMEÐ OG LINDIR MÚRÞYÐUN  
 SKAL SETJA 2K10 NEMA ANNÆÐ SÉ TEKID FRAM



SJÁ EÍNING STOKKARTEÍKNINGU AF LOGNUM OG LOFTRÆSTINGU

HRAUNBRÚN 12	1983.03.19
JÄRNBEIT PLATA YFIR KJALLARA	MKV I 50 I 10
SVEINN KARLSSON TFI	<i>Sveinn Karlsson</i>