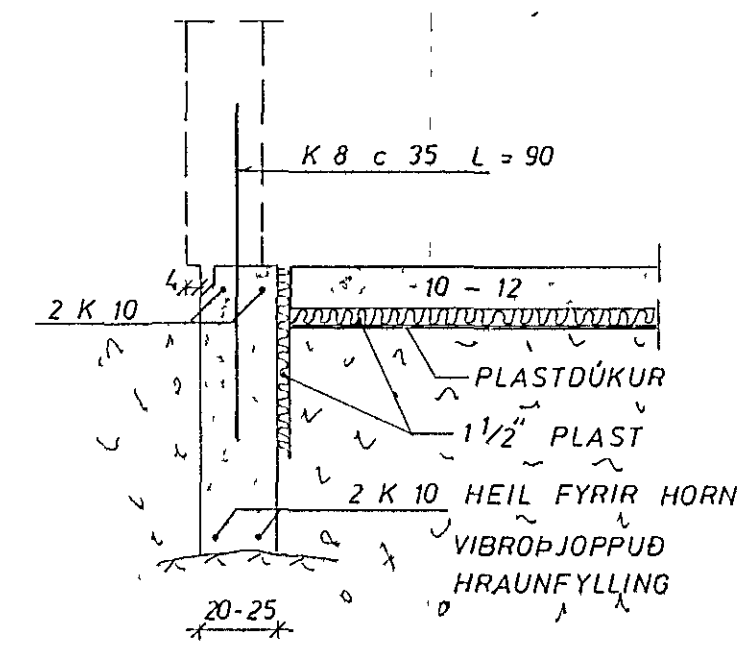
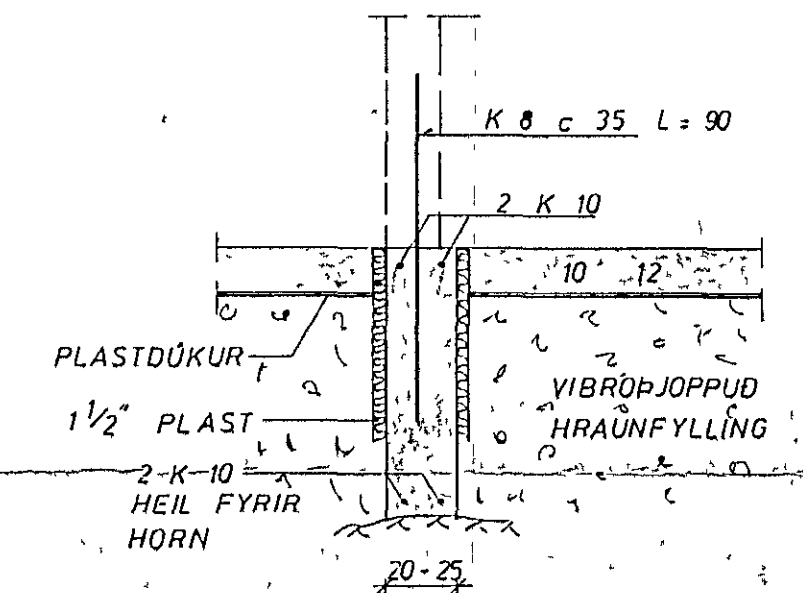


GRUNNMYND 1:50

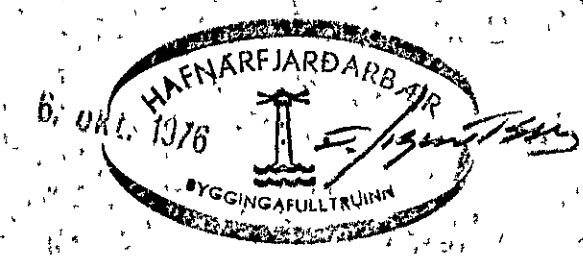


SNID 'I ÚTVEGG 1:20



SNID 'I INNVEGG 1:20

**SKYRINGAR**  
 UNDIRSTÖÐUR STANDI A JAFNFÖSTU HRAUNI,  
 EKKI MINNA EN 75 cm UNDIR YFIRBORDI, NEMA  
 KLÖPP SE OFAR ÞA MINNST 35 cm STEYPUGÆÐI  
 I UNDIRSTÖÐUM OG GOLFLOTU S. 160 SKV. 1ST. 10  
 K. MERKIR KAMBSTAL KS 40  
 C. FJARLÆGD MILLI JARNA MIÐJU A MIÐJU  
 MESTA ALAG A GRUNN 3 Ø KG / CM<sup>2</sup>  
 SETJA SKAL K 10 c 20 LÖÐRETT OG K 10 c 30 LARETT  
 I INNRI HLID VEGGJA ÞAR SEM EINHLEDA  
 FYLLING KEMUR  
 I STEYPUSKIL KOMI K 8 c 35 L=90, NEMA  
 ANNAD SE SYNT  
 UNDIRSTRIKUD MAL ERU MAL SEM HAFA BREYTT



HRAUNBRÚN 13 HAFNARFIRÐI	MÆLIKVARDI 1:20 1:50	VERK 7619	TEIKN NÚM. 1.1
UNDIRSTÖÐUR	Hannað <i>SB</i> Teiknað <i>ell</i>	Yfirlitað <i>SB</i> Samb <i>SB</i>	DAGS JÚLÍ '76
JÓHANN GUNNAR BERGPÓRSSON VERKFR MVFI STRANDGÖTU 11 — HAFNARFIRÐI — SÍMI 53315	BREYTT		