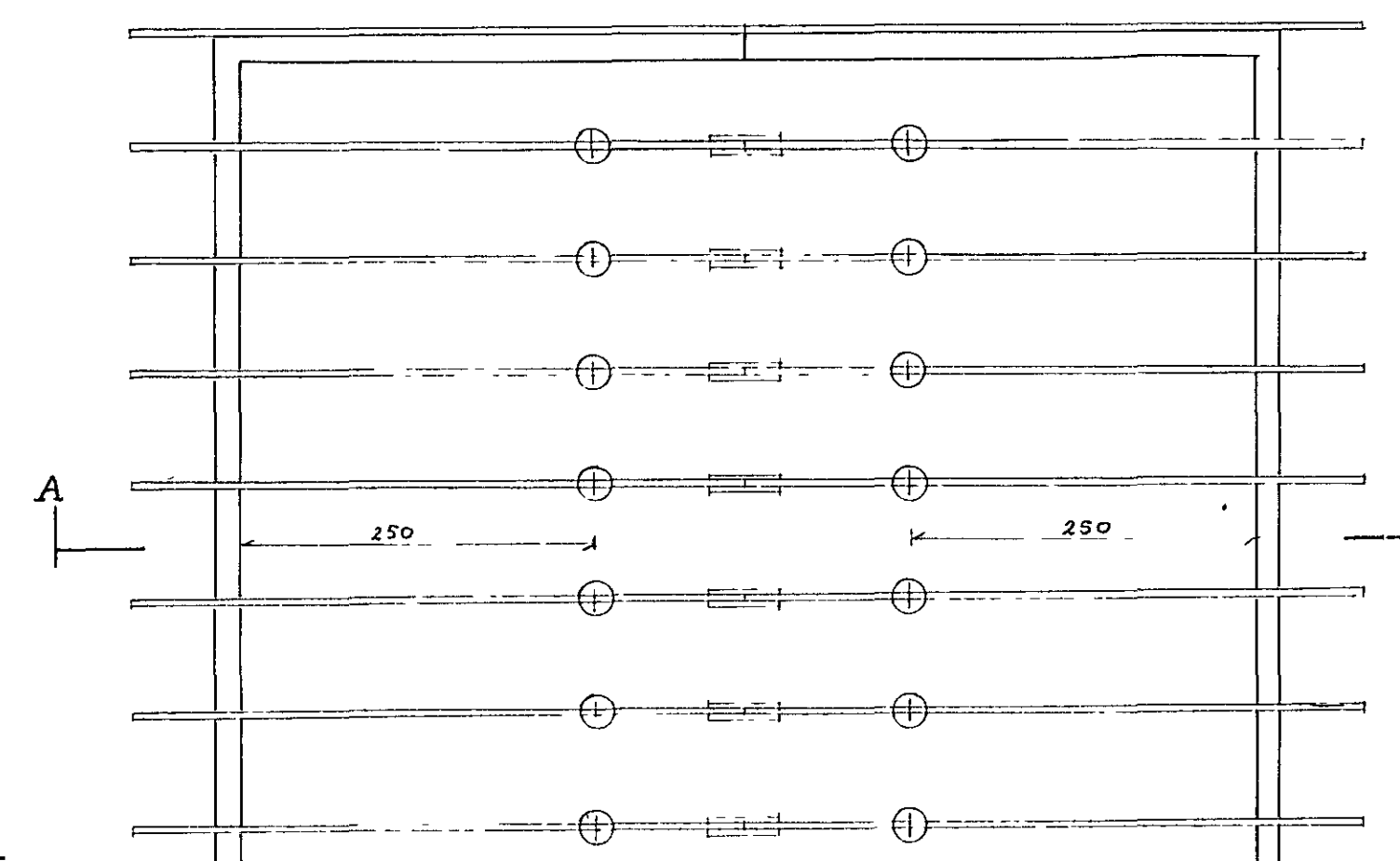
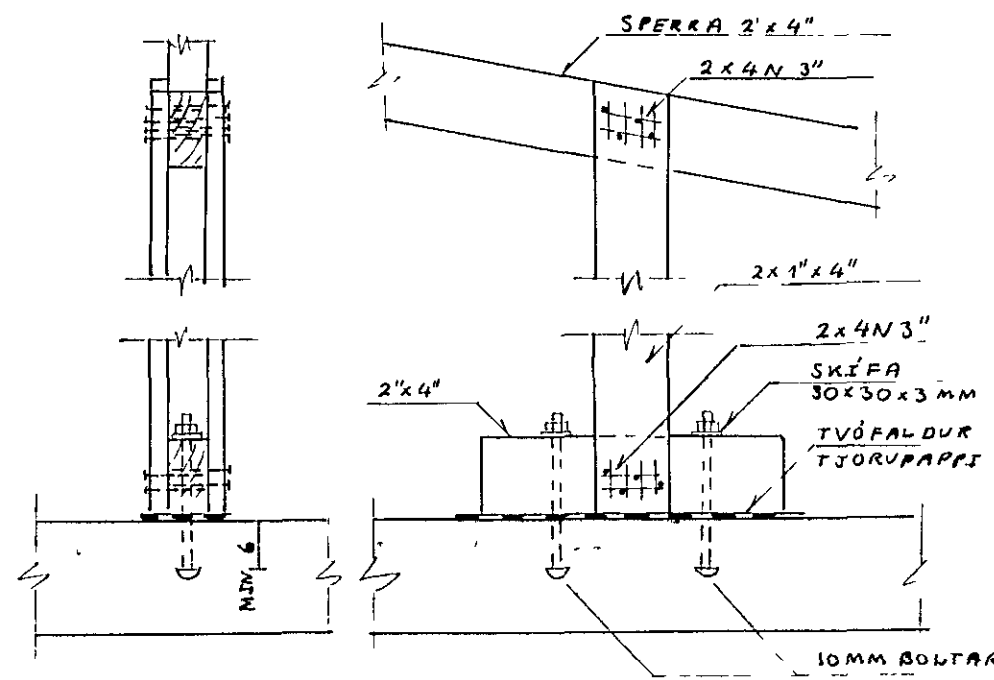
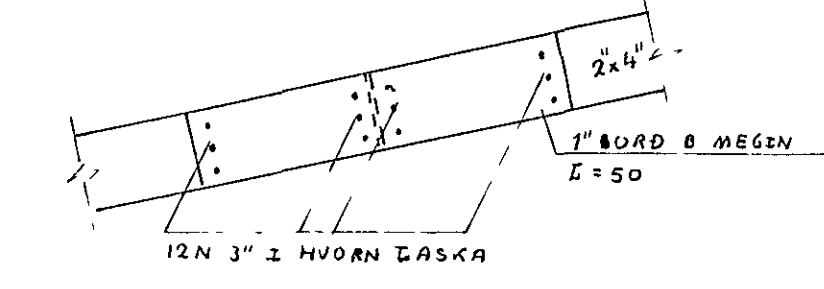


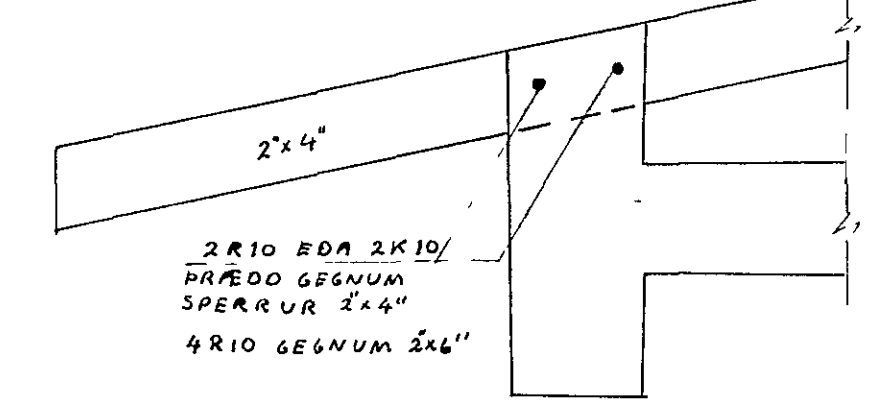
UPPSTÖÐUN ÞAKS 1'10



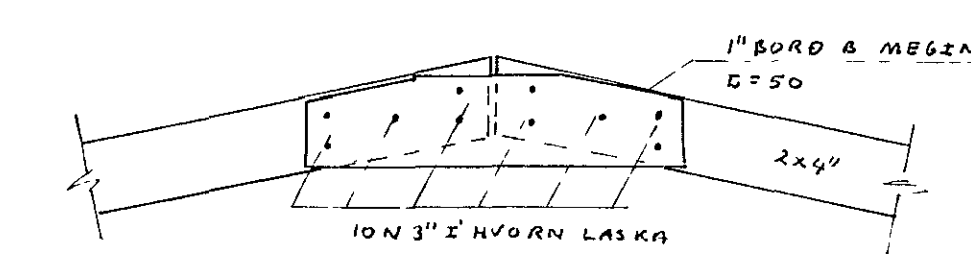
SKYTING A SPERRUM 1 10



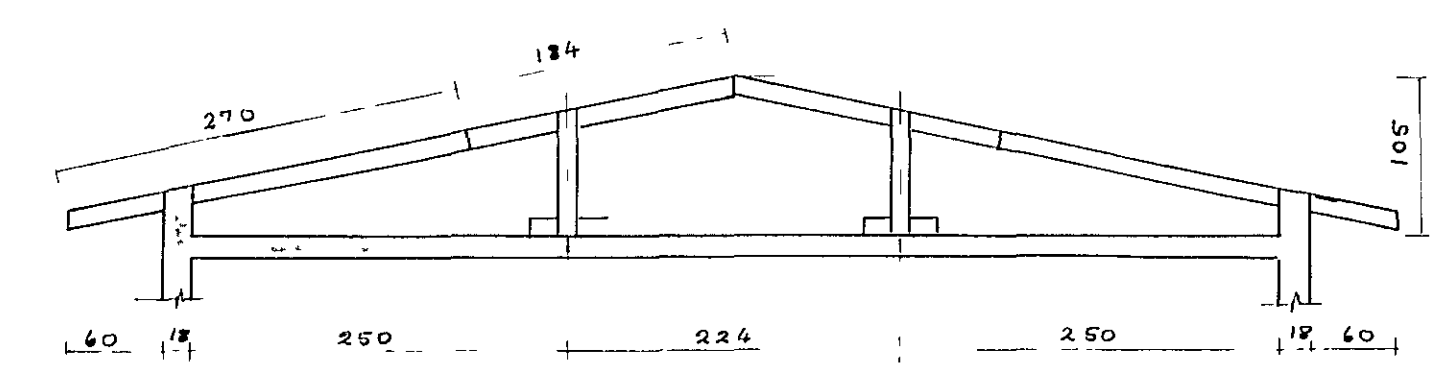
FESTING SPERRUENDA 1 10



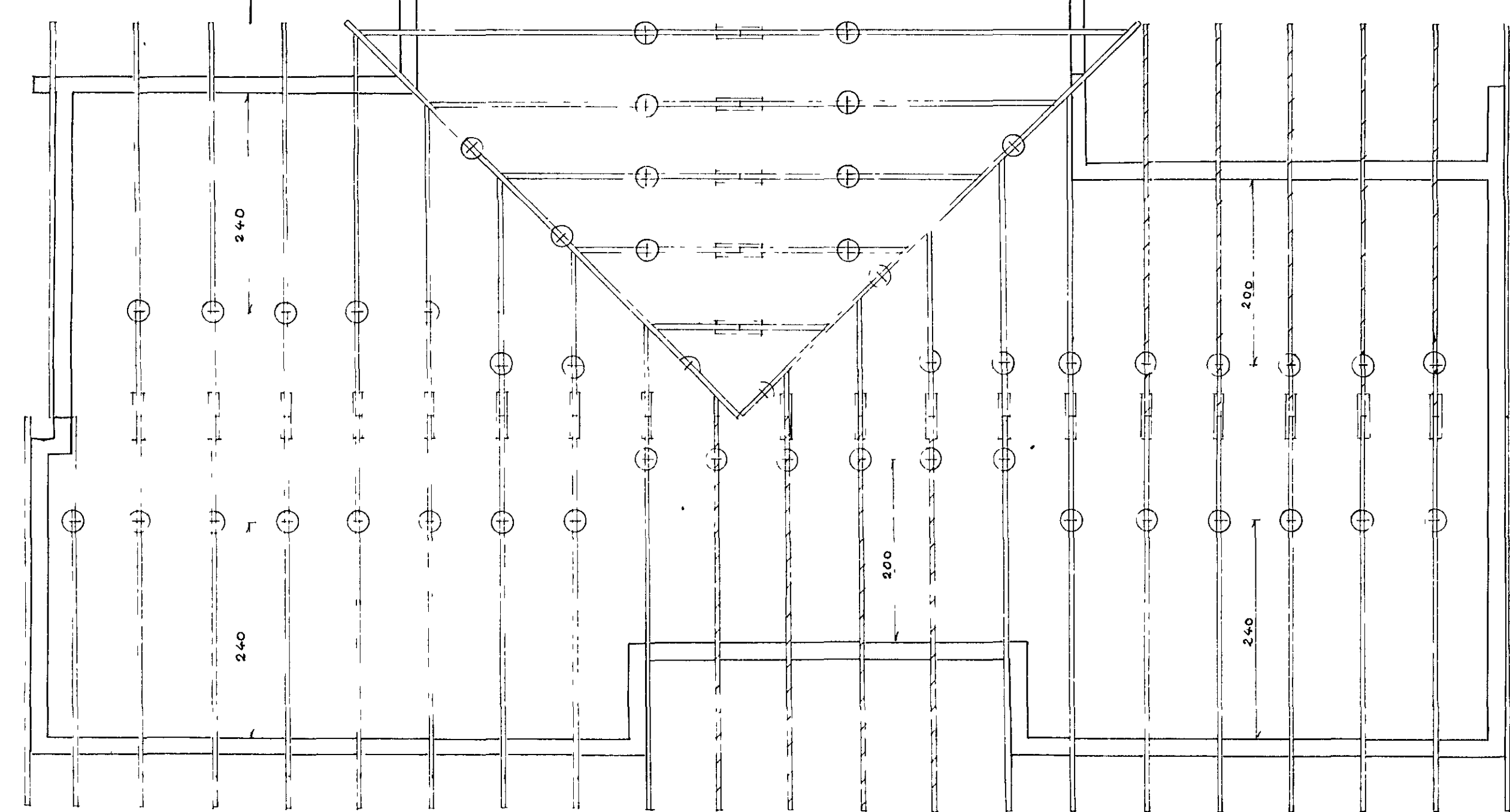
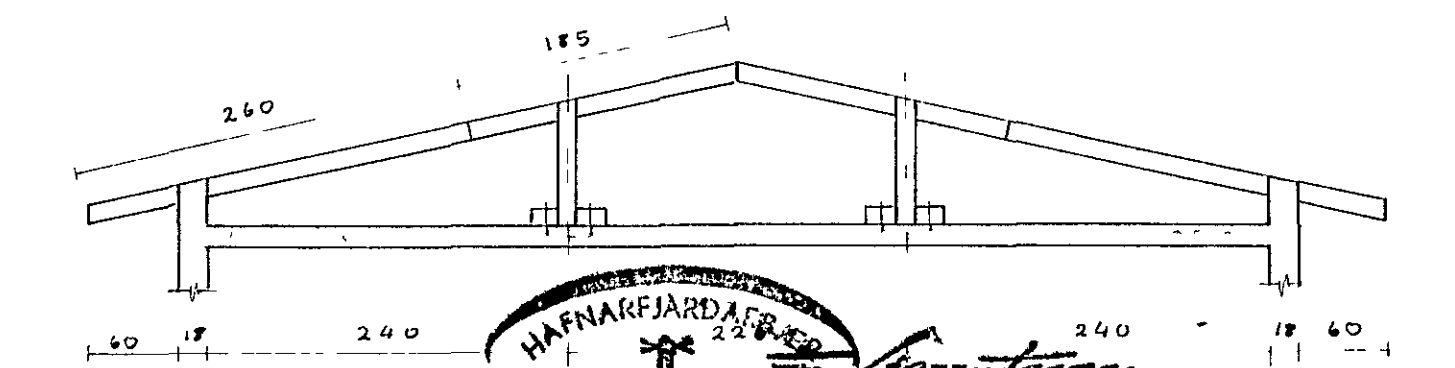
LÖSKUN Í MÆNI 1 10



SNIÐ A-A 1 50



SNIÐ B-B 1 50



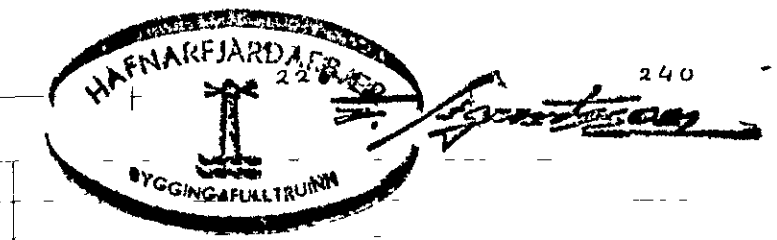
SKÝRINGAR

ÖLL ÖNEFND MÁL ERU CM  
 BOLTAR ERU ÚR ST-37  
 Í STAÐ INN STEYPTA BOLTA MÁ NOTA  
 TILSVARANDE MÚRBOLTA  
 UNDIR PLANKA, SEM BOLTAST VIÐ STEIN  
 SKAL SETJA RÆMUR AF TJÓRUPAPPA  
 NOTA SKAL GALVANISERADAN SAUM

- == MERKIR SPERRUR 2x4"
- MERKIR SPERRUR 2x6"
- ⊕ MERKIR UPPSTÖLUN

SPERRUBIL ER 80 CM

GAFLSPERRUK BOLTAST VIÐ STEIN  
 MED 1/2" BOLTUM EDA SNITTUÐUM  
 TEINUM C/L 100



Br nr Dags Breyting

<b>HRAUNBRUN 15 HAFN.</b>		
BURÐARPOD.	Hannað	MARS 1977 S STA
ÞAKGRIND OG ÞAKSNIÐ	Teiknað	--/--
SIGURÐUR ST. ARNAÐS F.V.F.I.	Yfirfarið	
	Mkv	