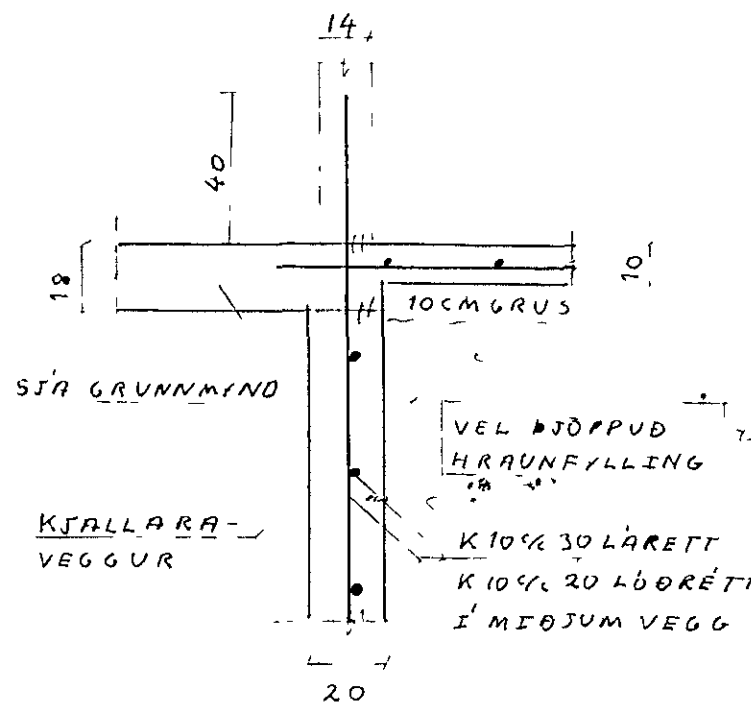
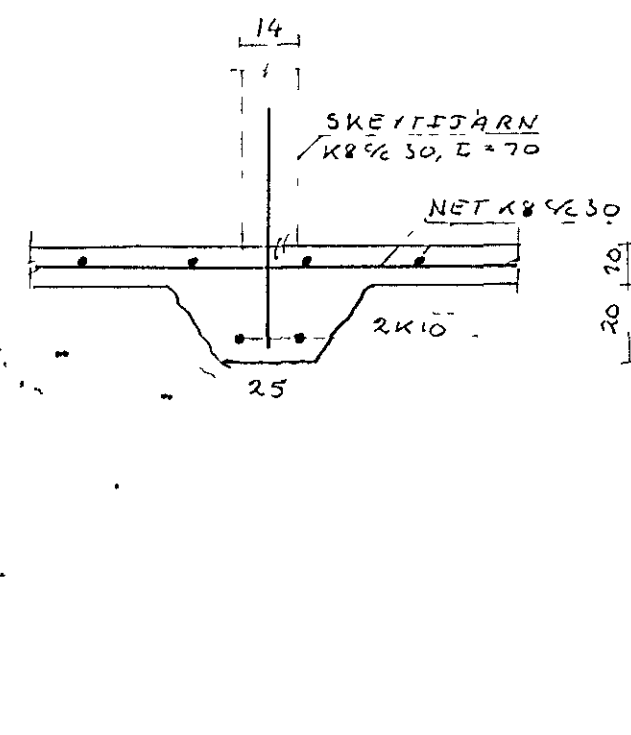


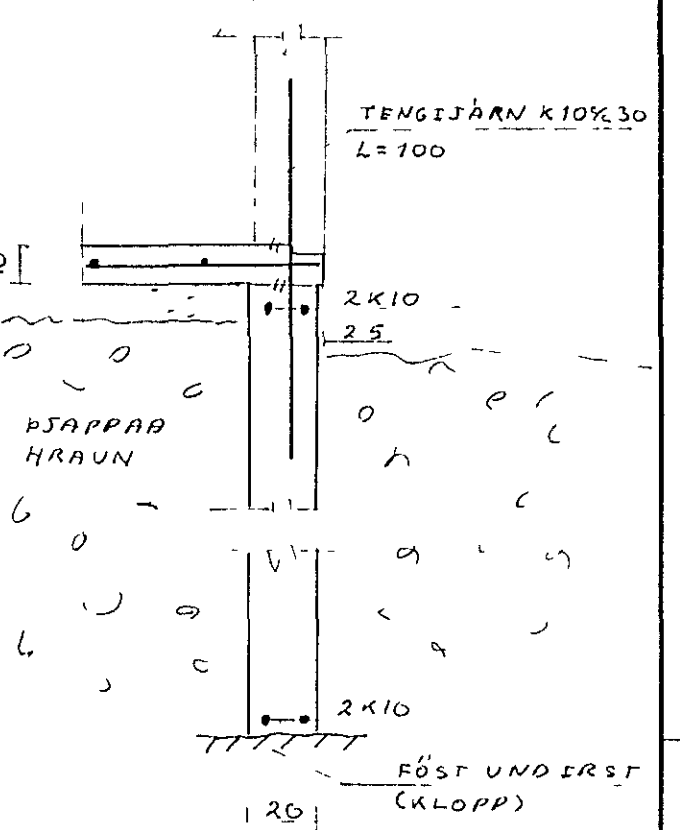
SNID E-E 1 20



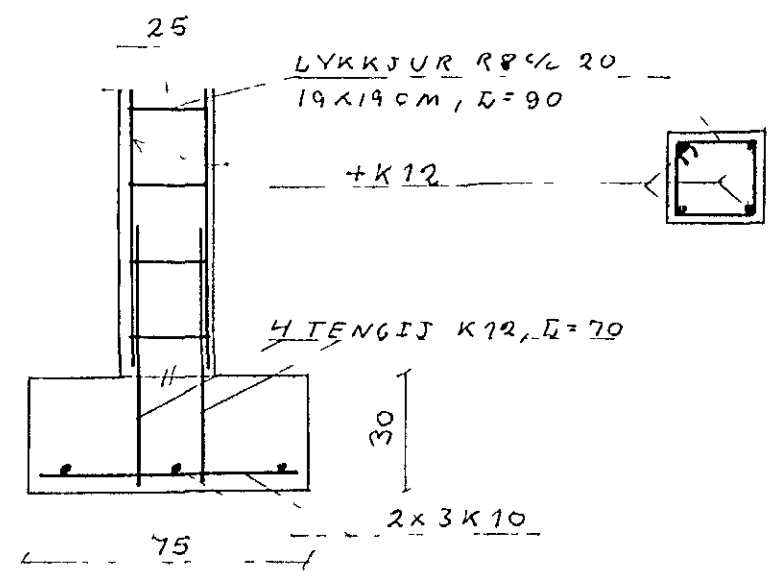
SNID D-D 1 20



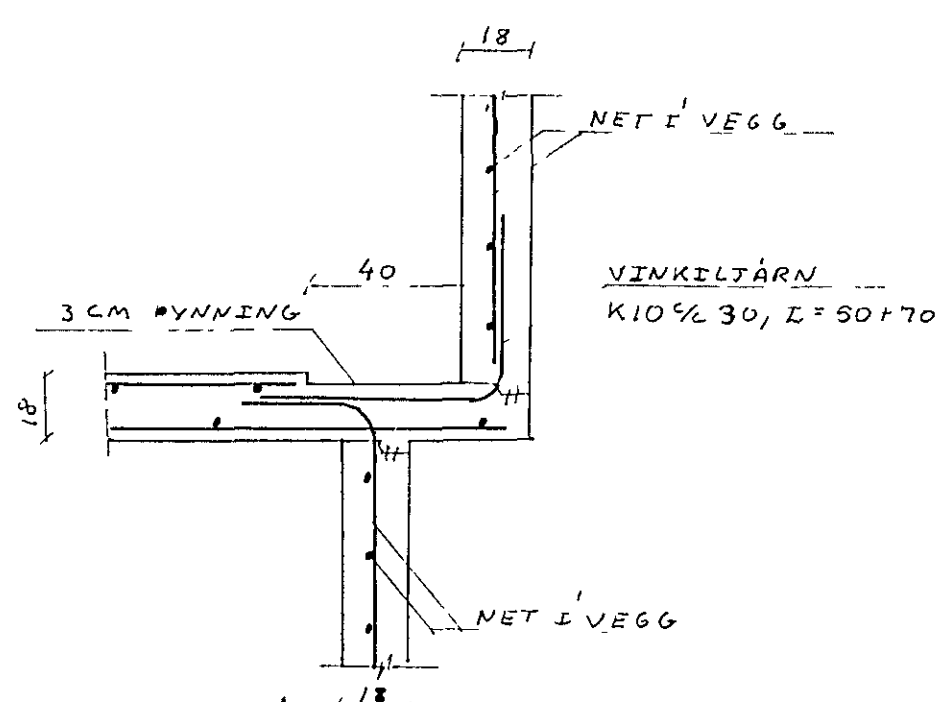
SNID C-C 1 20



SÚÐA UNDR SVÖLUM 1 20



SNID F-F 1 20



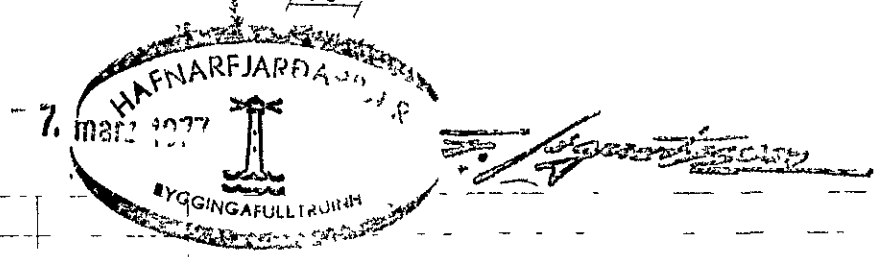
JÄRNBENDING VEGGJA:

- ÚTVEGGIR EITT NET Í MIÐJUM VEGG K10% 20 LÁRETT, K10% 30 LÓÐR
- INNVEGGIR ÖJÄRNBENTIR
- SÖKKULV SJÁ SNID (2K10 ERST OG NÆST)
- KJALLAVEGGUR MED EINHLEÐA JARÐ ÞRÝST SJÁ SNID E-E

SKÝRINGAR:

- ÖNMFND MÁL ERU CM ÞVERMAD JARNA MM
- K= KAMBSTÁL, R=SLÉTT STÁL SKEITIBENGD (K10, K8) = 40CM
- UMHVERFIS CLUGGA OG ÖNNUR MÚROP 2K10, NÁI 50CM ÚT FRIÐR OP

- EKKI MÁ SKEYTA MEIRA EN ÞRIÐJA HVERT JÄRN Í SAMAN STAÐ Í PLÖTU
- TÁKNAR JÄRN Í NEDRI BR PLÖTU
- ÚTVEGGIR ERU 18CM ÞYKKIR
- INNVEGGIR ERU 14CM ÞYKKIR
- STEYPUGÆÐI S-160



Br nr	Dags	Breyting
HRAUNBRÜN 15 HAFN.		
BURÐARDOG:		
Hannað	JULÍ 1976	SSTA
Teiknað	— — —	— — —
Yfirfarið		
SIGURÐUR ST ARNAÐS FVFI	Mkv 1'50	102