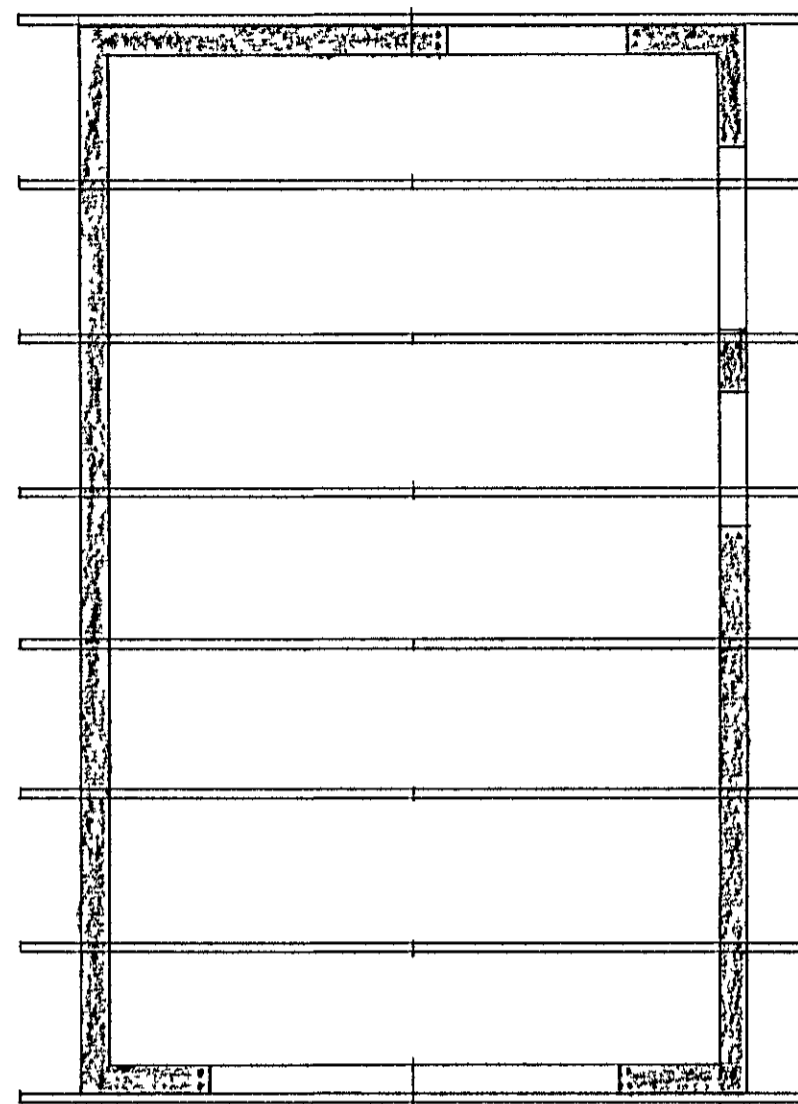
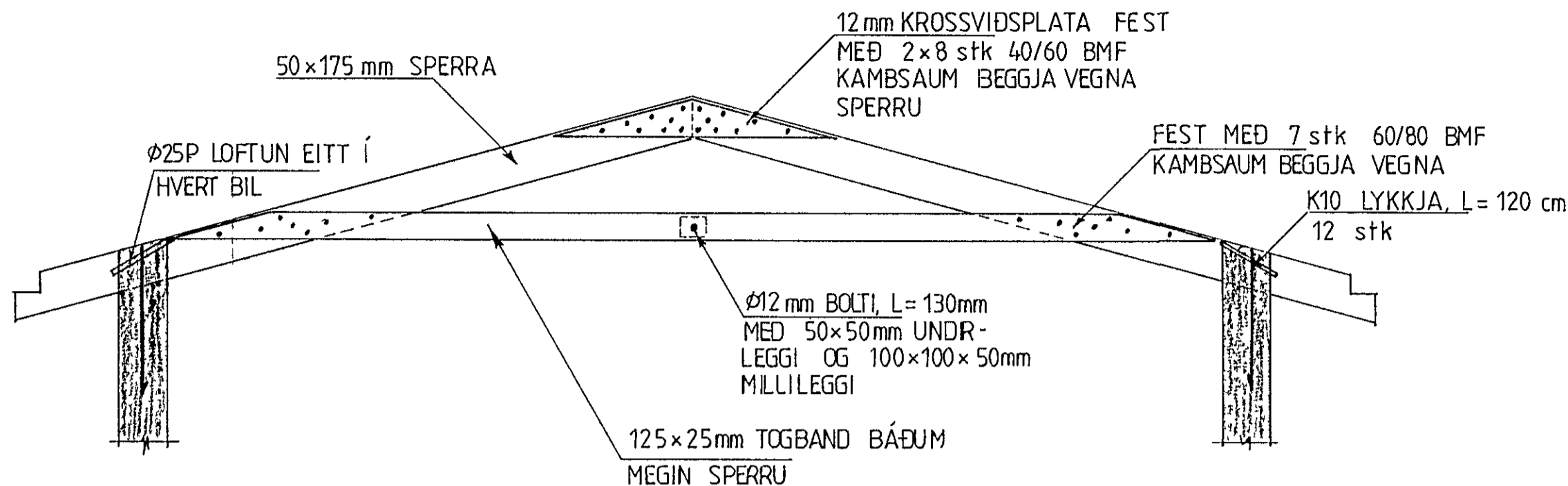


GRUNNMYND mkv 1:50

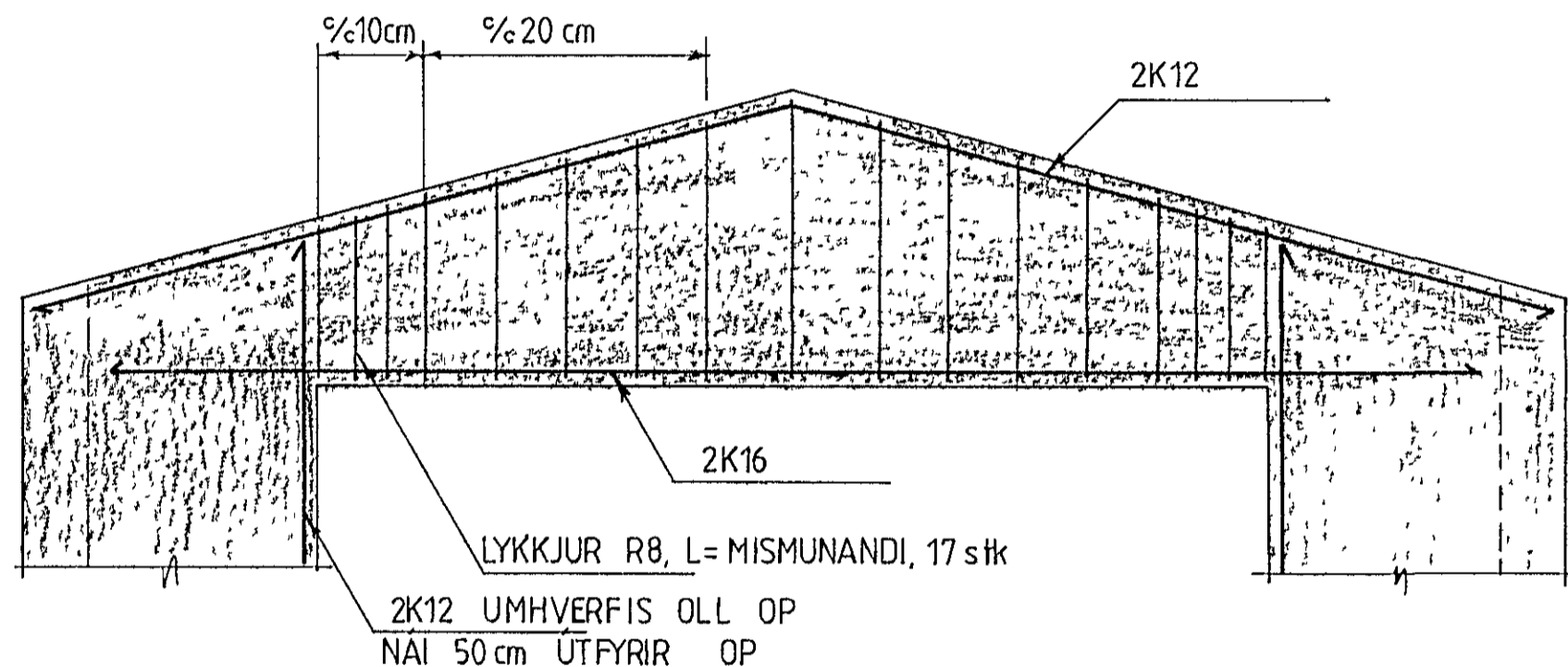


SNEIÐING Í SPERRU mkv 1:20

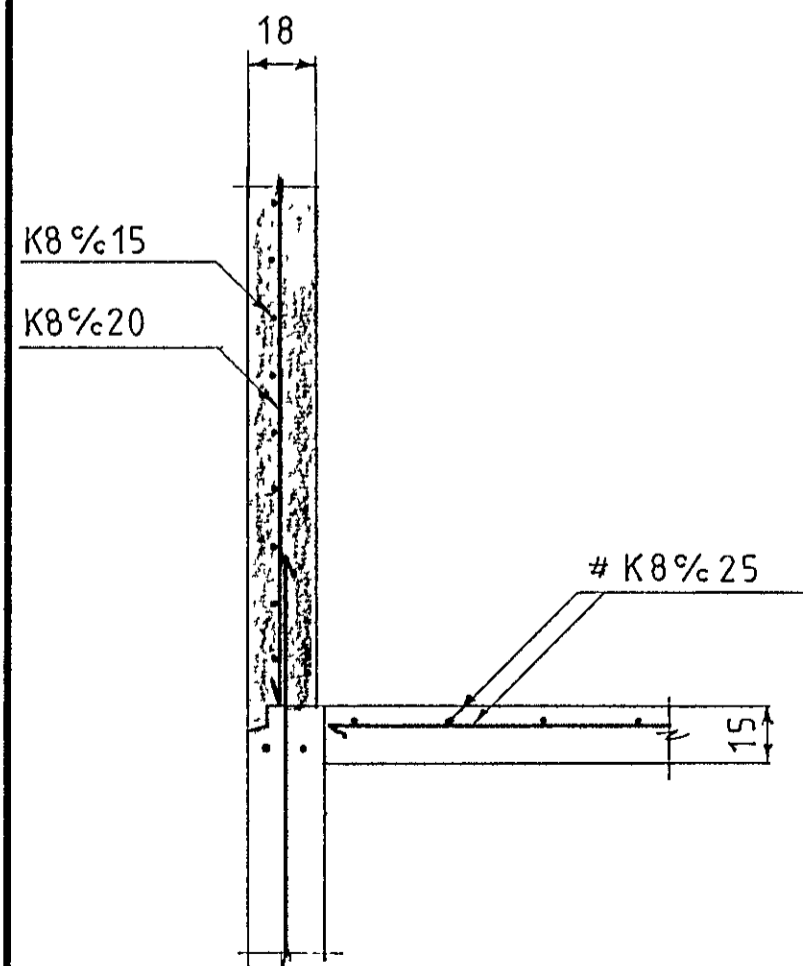


5
57,5

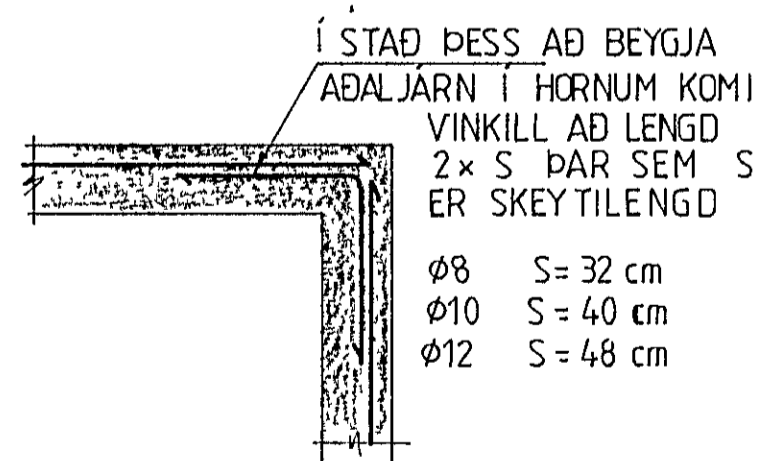
SNEIÐING Í BITA YFIR BÍLSKÚRSHURÐ mkv 1:20



SNEIÐING Í ÚTVEGG mkv 1:20

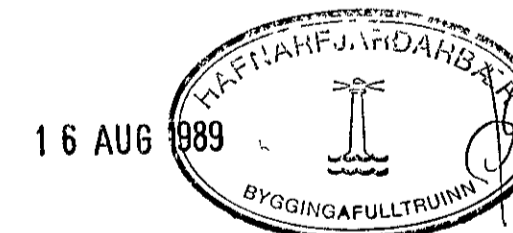


FRÁGANGUR JÁRNA Í HORNUM



SKÝRINGAR

TIMBURGÆÐI T 20
ÞAR SEM TIMBUR STEYPIST FAST
SKAL ÞAÐ FUAVARIÐ
ALLUR SAUMUR, BOLTAR OG TENGI
SKAL VERA GALVANISERAÐ
UMHVERFIS ÖLL OP KOMI 2K12 SEM
NÁI 50 cm ÚTFYRIR BRUNIR
STEYPA SÉ S 250, SIGMAL 4-8 cm



VERKFRÆÐISTOFAN
möndull
SVEINBJORN JÓNSSON
Byggingaverkfræðingur FVFI
Pósthólf 1475, 121 Reykjavík
Sími 11535, Nnr.6594-4227

HRAUNBRÚN 20, HAFNARFIRÐI
BURÐARVIRKI - ÞAKVIRKI BÍLSKÚRS

REIKN	TEIKN 15 J	SAMÞYKKT
YFIRFARIÐ	DAGS MAJ 89	Sveinbjorn J