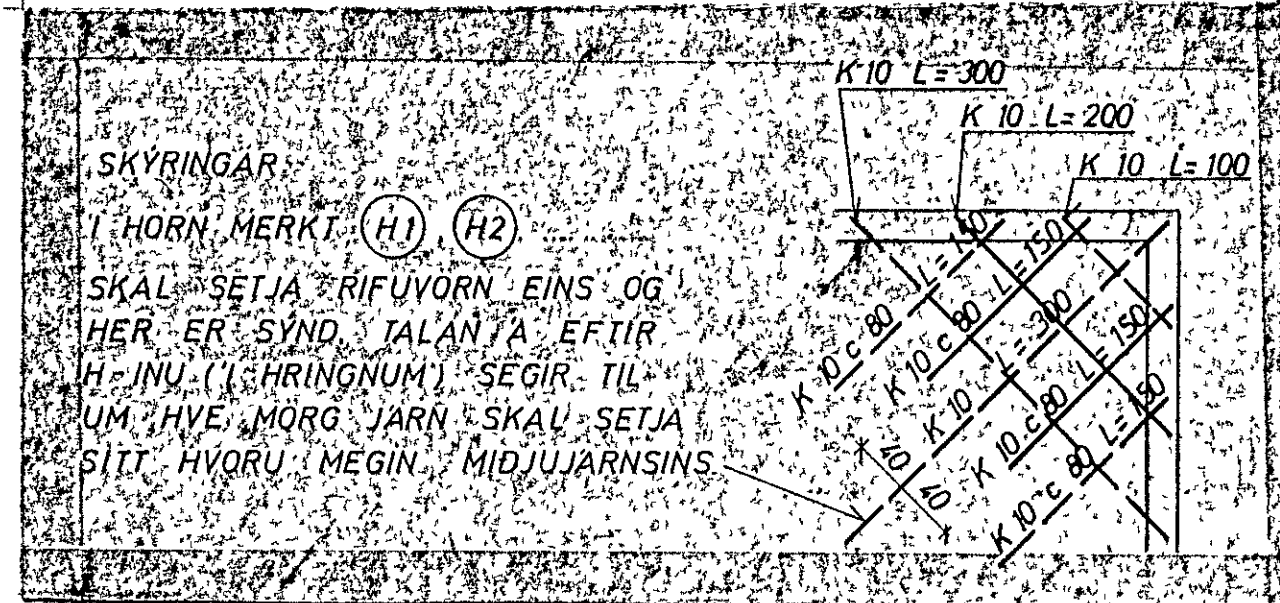
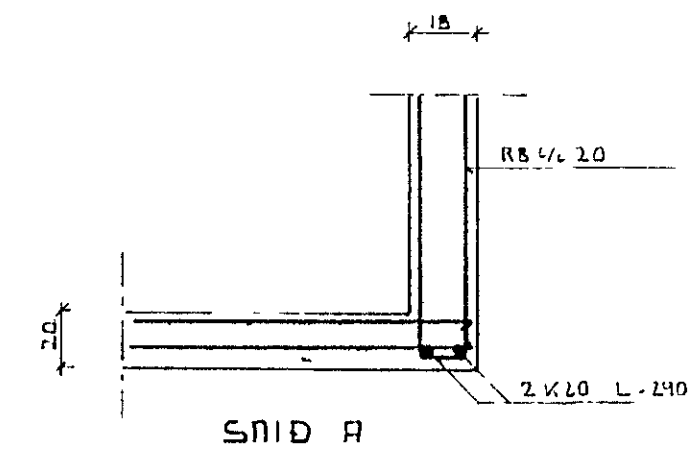
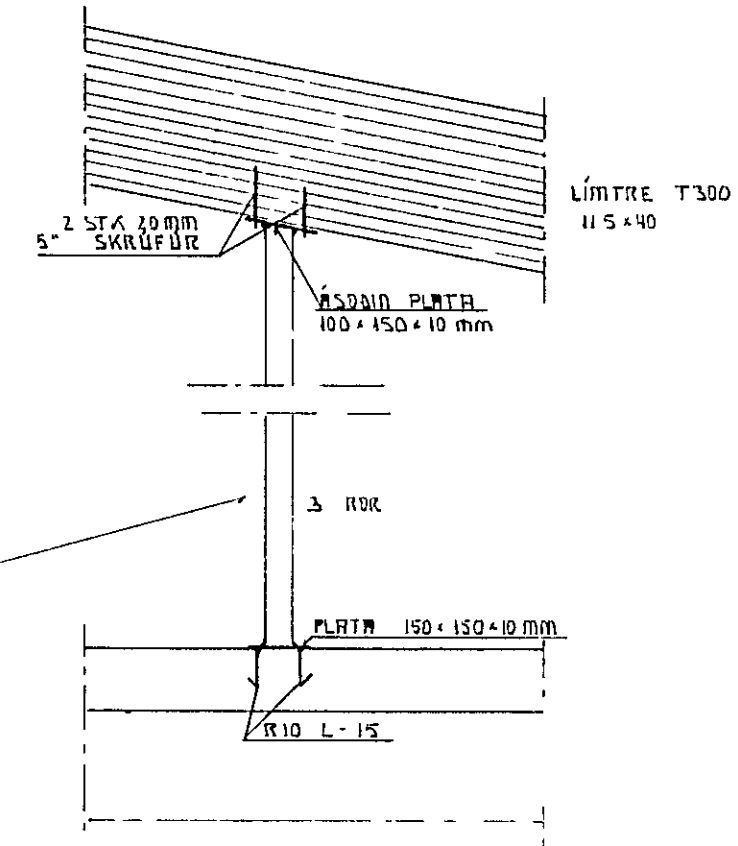


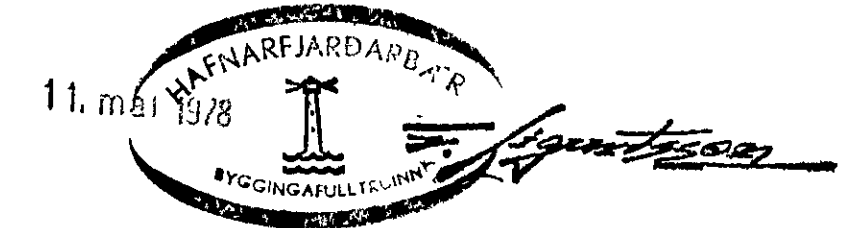
GRUNNMYND HÆÐAR 1:50



**SKÝRINGAR:**  
 TAKNAR STÁL Í EFRA BORDI PLOTU  
 NEDRA  
 (15) PLOTUBYKKI 11 cm  
 UPPMÉÐ PYRUM OG GLUGGUM KOMI 2 K 10  
 EINS UNDIR GLUGGUM EN YFIR 3 K 10  
 NEMA ANNAD SE SYNT JARNIN GANGI  
 MÍNNA 60 cm UT FYRIR ÖP  
 Í EFSTU STEYPUSKIL TIL FESTINGAR  
 A SPERRUM R 8 c 20 L=100  
 STEYPA S 160 OG S 200 Í PLOTU  
 K MERKIR KAMBSTAL KS 40  
 R STEYPUSTYRKTAJARN ST 37  
 Í STEYPUSKIL KOMI K 8 c 35 L=90 NEMA ANNAD SE SYNT  
 SETJA SKAL K 10 c 20 LÓÐRETT OG  
 K 10 c 30 L'ÁRETT Í INNRI HLÍÐ VEGGJA  
 ÞAR SEM EINHÍÐA FYLING KEMUR  
 ÖÐRAR SKÝRINGAR SJÁ TEIKN NR.



**ATH:**  
 SNID OG SKÝRINGAR SJÁ TEIKN NR 14



<b>HRAUNBRÚN 23</b>	MÆLIKVARDI 1 20 1 50	VERK 7709	TEIKN NR <b>13</b>
<b>PLATA YFIR HÆÐ</b>	Hannað SK Teiknað SK	Yfirlit Samb	DAGS Júlí '77
<b>JÓHANN GUNNAR BERGPÓRSSON</b> VERKFR MVFI STRANDGÖTU 11 — HAFNARFIRÐI — SÍMI 63315	BREYTT		