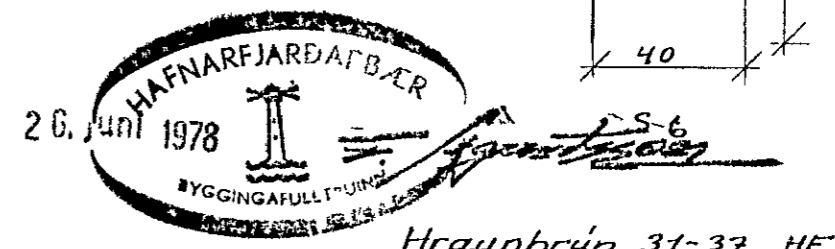
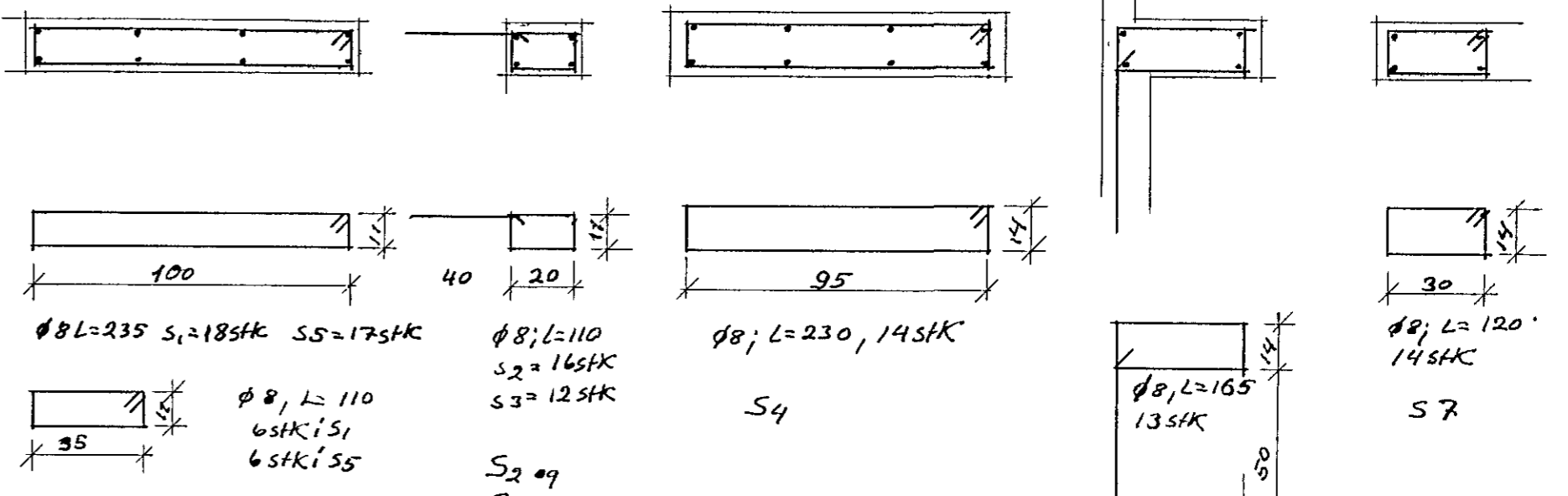
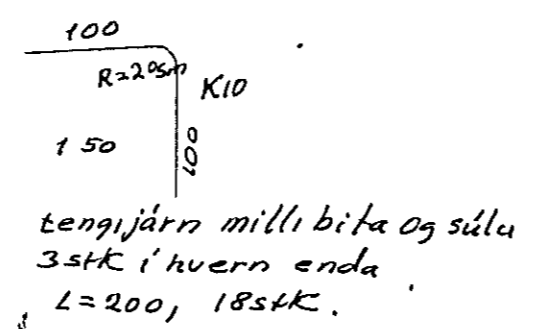
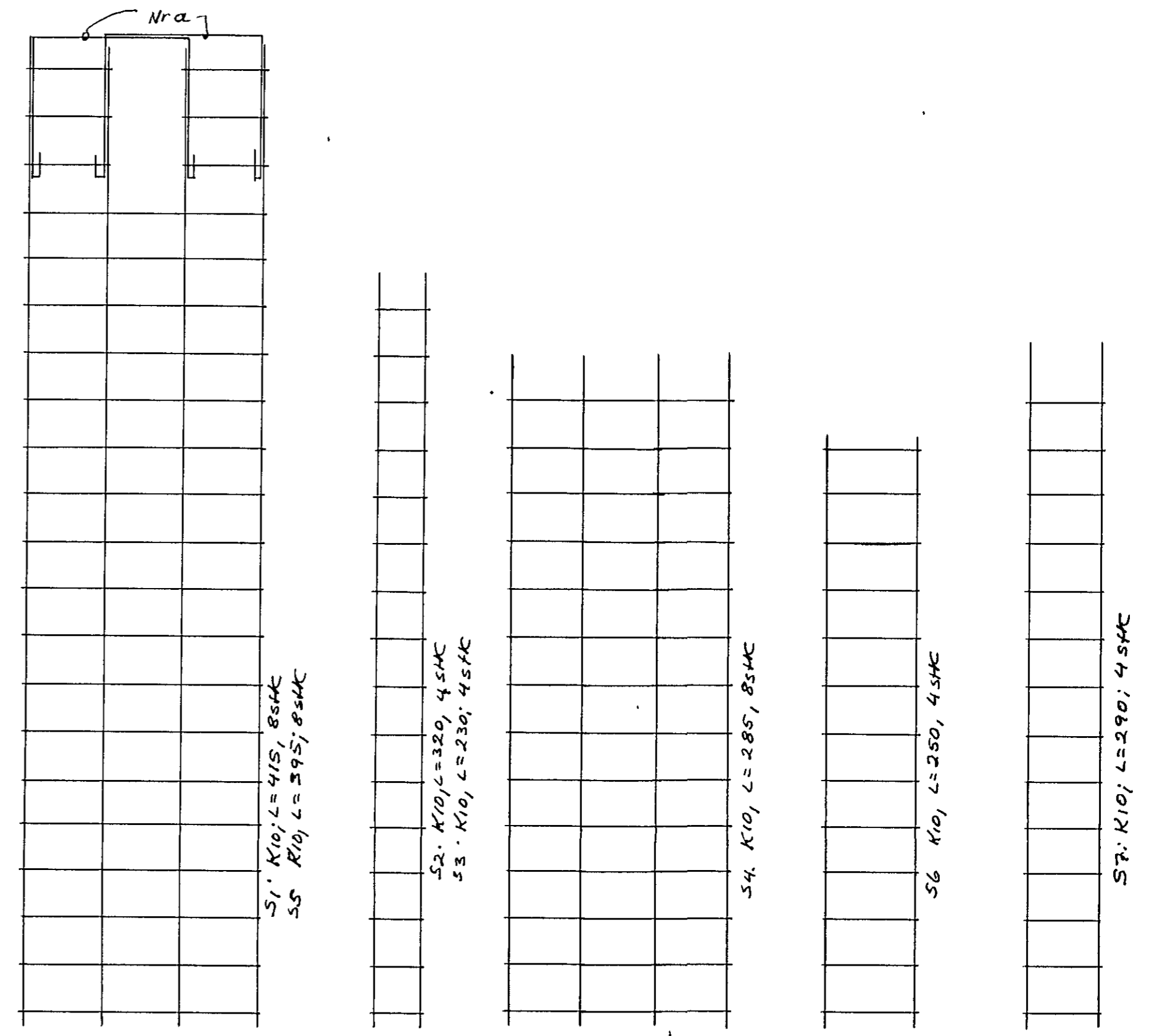


Steyptugæði S160.  
 Efstu járn í bitum skal þróa í gegnum sperrur. Í bitum B2 og B3 skal tengja efstu járn saman. Vínkilbeygð járn K10 L=200 skulu tengja saman bita og súlur.  
 Umhverfis öll op og lárétt í veggenda komi 2K10 nema bitar eða súlur séu fyrir undir sperrur komi 2K10 allan hringinn nema þar sem bitar eru



Hraunbrún 31-37 HF  
 Veggir efri hæðar  
 1.50, 1.200  
 RVA OKI '77  
 Sigurður Þ. Kásson.

S1 og S5