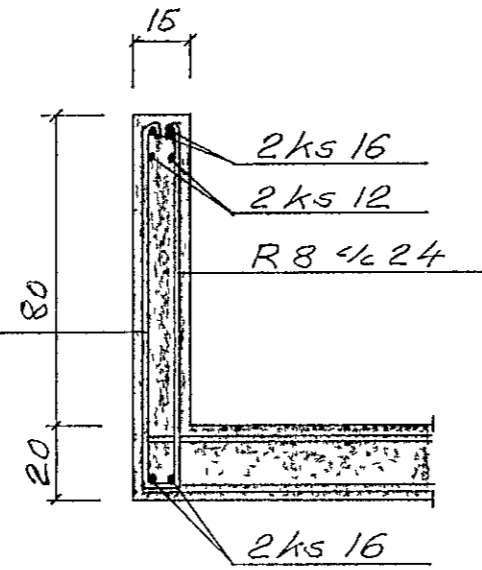
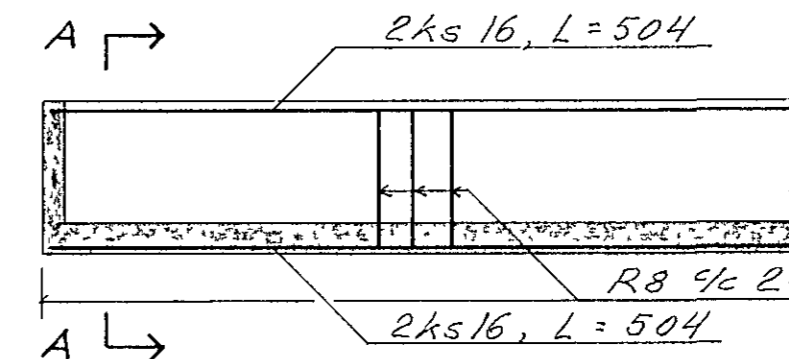
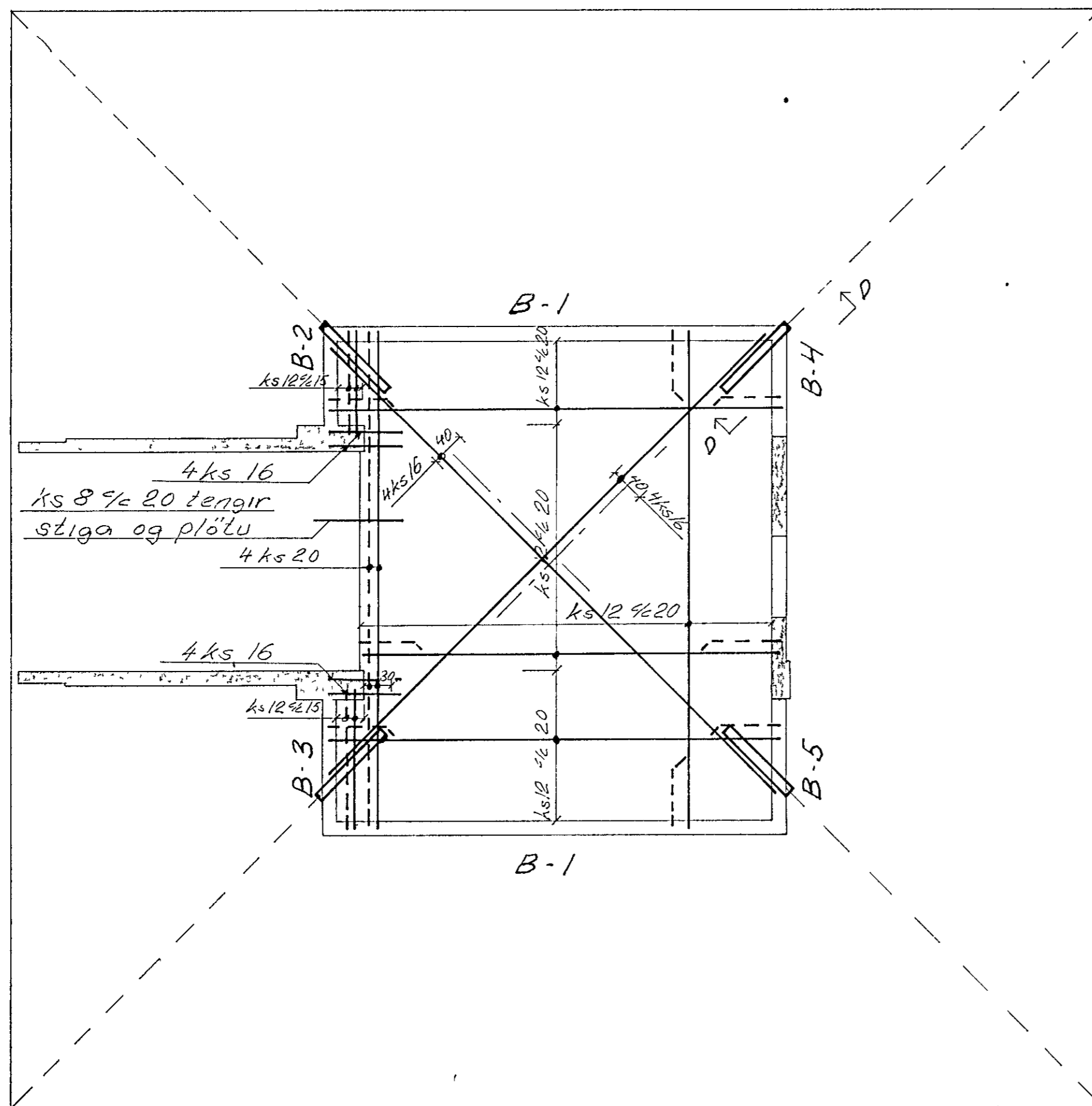


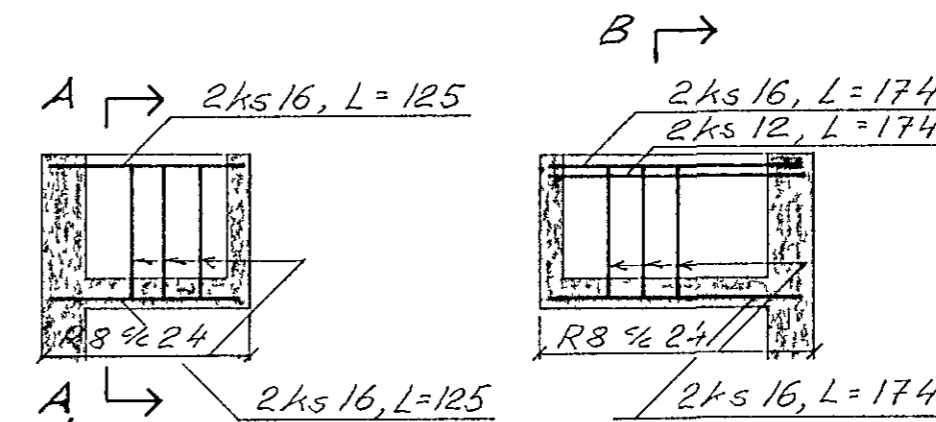
Snid A-A, M=1:20



Snid B-B, M=1:20

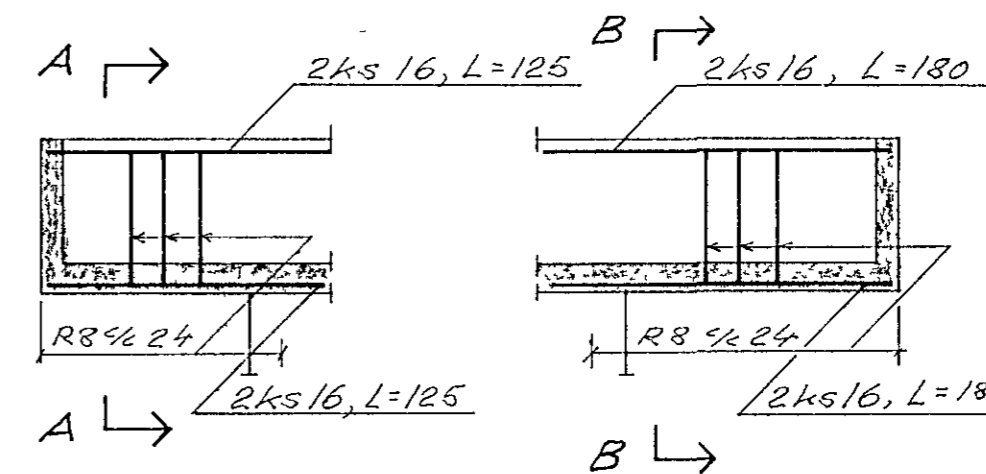


Biti B-1



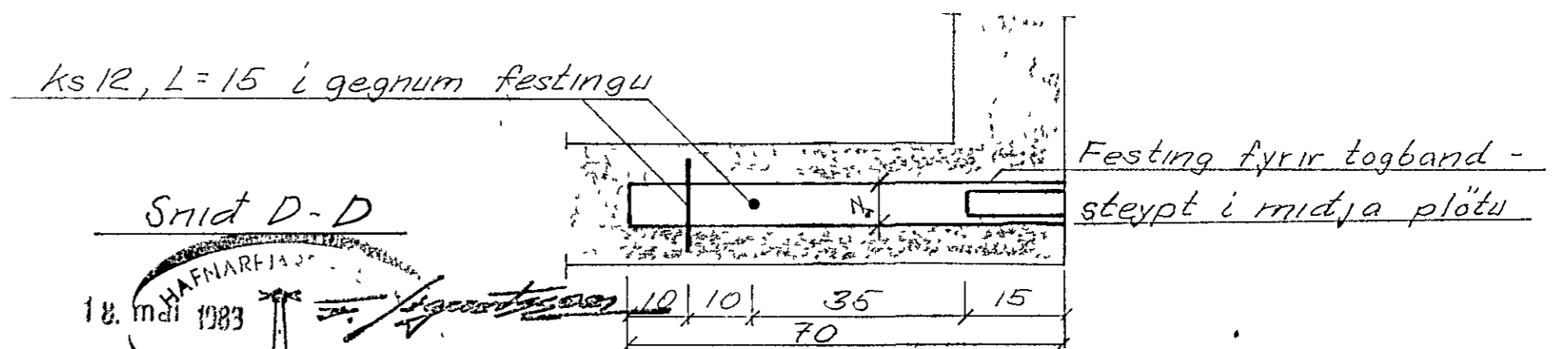
Biti B-2

Biti B-3



Biti B-4

Biti B-5



Snid D-D



Festingar togbands í plötu: 70 cm langt stál-(st. 37), 15 cm langur skrifgangur fyrir 38mm togband.

Skýringar steypuæði S-250, stálæði ks 40 og st 37. ---- merkir jarn í efra borði plötu. Fjarlægð jarna frá nedri (efri) brún plötu skal vera 1.5cm. Skájarn milli horna skulu þó vera í miðri plötu

Hraunbrún 38, Hafnarfirði		
Plata yfir 2. hæð, jarnalögn		
21. 4. 1983	Teikn. nr 4	M=1:50, 1:20, 1:10
Hákon Ólafsson, verkfr., Einarsnesi 16, Rvk		