

Skýringar

Málstraumur rofa og tengla sé 10A  
 Pipur 16mm vir 15<sup>2</sup>  
 Skæð tengla sé 20cm frá gólfi  
 Skæð rofa sé 105cm - - - - -

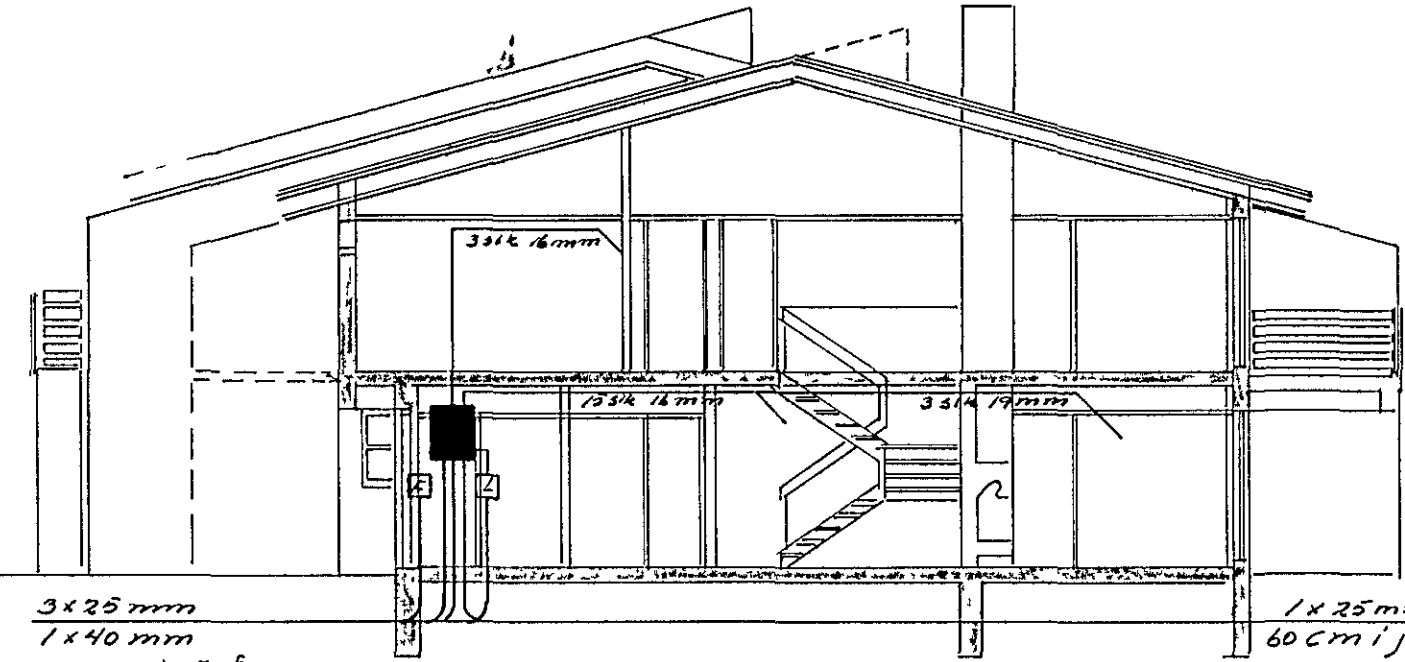
mena  
 armars  
 sé  
 gelut

Þfaltafra sé af gerð 114 frá JBP eða

Samsvarandi

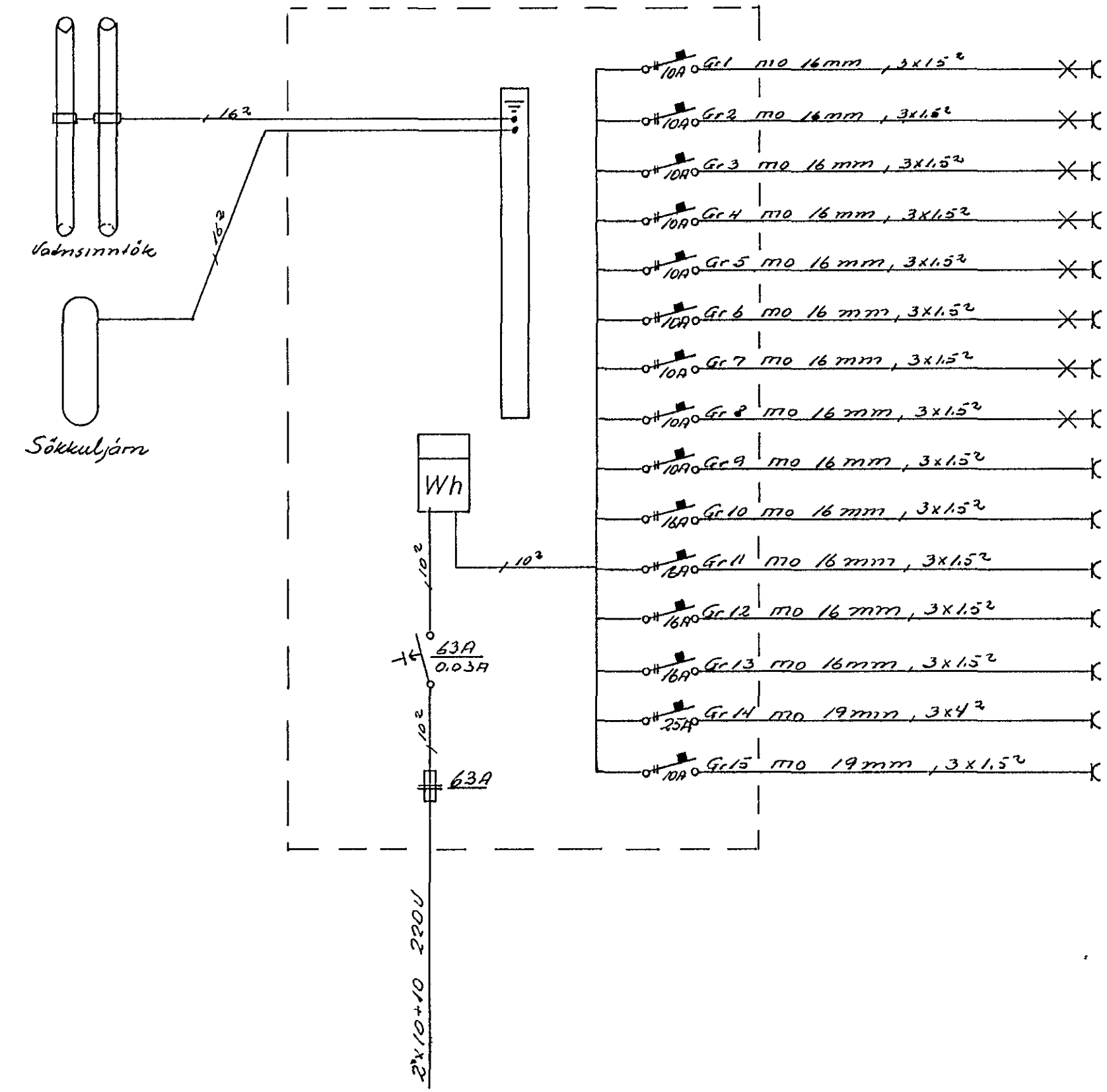
Binda saman vatnsumlote og badkar  
 og slurbubotn og valn og skólpi í badherb.

Husveta nr 2882 Teikning nr 2157  
 Samþykkt þ 27.7. 1983  
 Íh RYFVEITU AHA ENNARJARDAR  
 Eftirlitmaður rálagna

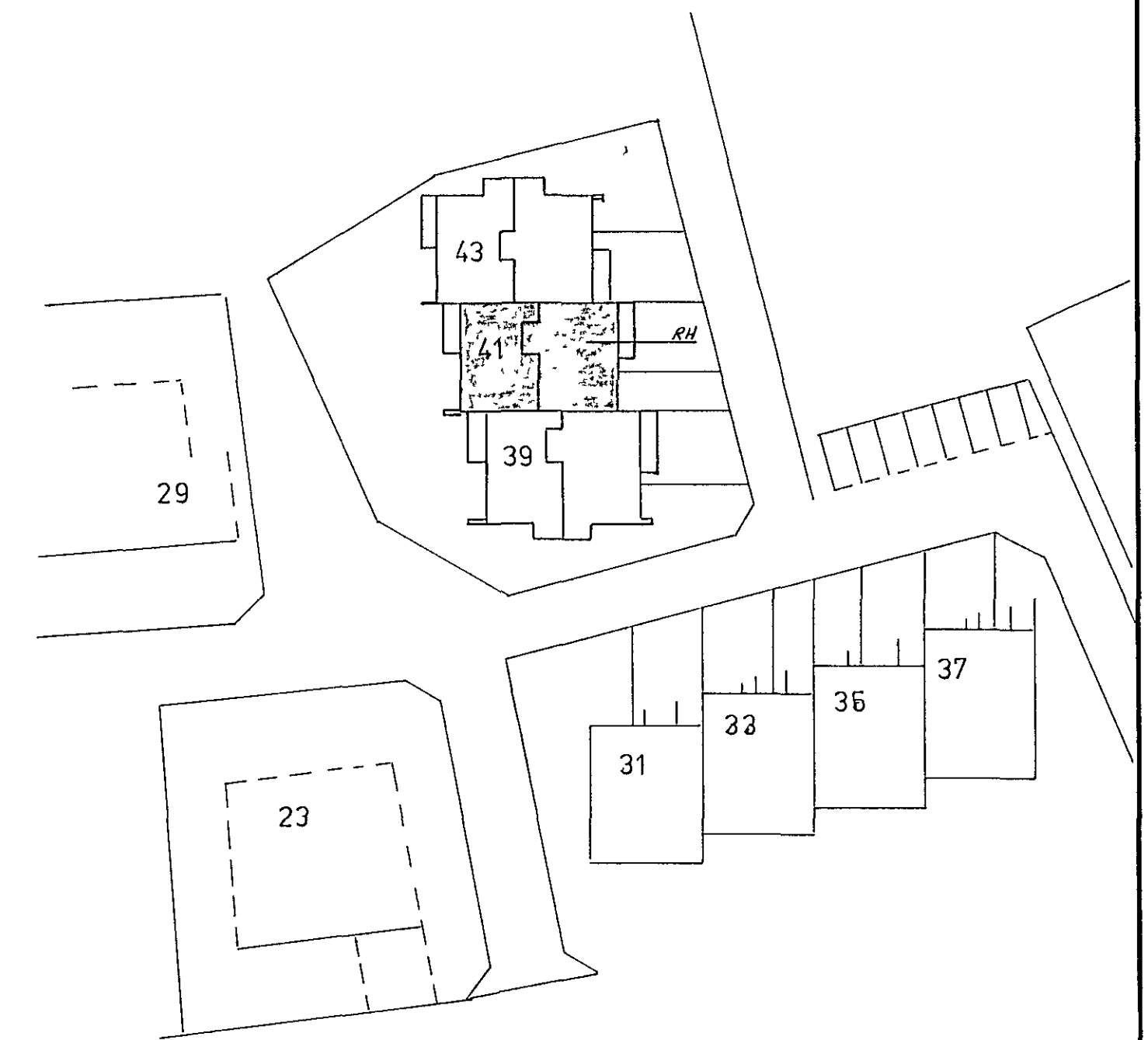


RH 3x25mm  
 BR 1x40mm  
 Gardl 60cm jörð

Undirskrift 28.7.83  
 Hósti Halldórsson



- Gr 1 110 16mm, 3x15<sup>2</sup> X X ljós anddyr
- Gr 2 110 16mm, 3x15<sup>2</sup> X X -"- herb, us geymsla, hol
- Gr 3 110 16mm, 3x15<sup>2</sup> X X -"- eldhús
- Gr 4 110 16mm, 3x15<sup>2</sup> X X -"- stofa
- Gr 5 110 16mm, 3x15<sup>2</sup> X X -"- bilgeymsla, hurðaropari
- Gr 6 110 16mm, 3x15<sup>2</sup> X X -"- hjón, bad, herb
- Gr 7 110 16mm, 3x15<sup>2</sup> X X -"- þvottak, gangur, fót
- Gr 8 110 16mm, 3x15<sup>2</sup> X X -"- skáli, herb
- Gr 9 110 16mm, 3x15<sup>2</sup> X X Tengill þurrkara
- Gr 10 110 16mm, 3x15<sup>2</sup> X X -"- þvottavél
- Gr 11 110 16mm, 3x15<sup>2</sup> X X -"- uppþvottavél
- Gr 12 110 16mm, 3x15<sup>2</sup> X X -"- bilgeymslu
- Gr 13 110 16mm, 3x15<sup>2</sup> X X -"- eldhúsi
- Gr 14 110 19mm, 3x4<sup>2</sup> X X -"- eldavél
- Gr 15 110 19mm, 3x15<sup>2</sup> X X gróðurhús



NR	BREYTING	DAGS	BR
HRAUNBRÚN 41			
EINLÍNU AFSTODU OG SNID		HANNAD	JL
MYNDIR		TEIKNAD	JL
		DAGS	05 83
		BLAD	2 AF 2
		KVARÐI	1100 1500
		VERK NR	037

Jens Guðbjörn 3 52829