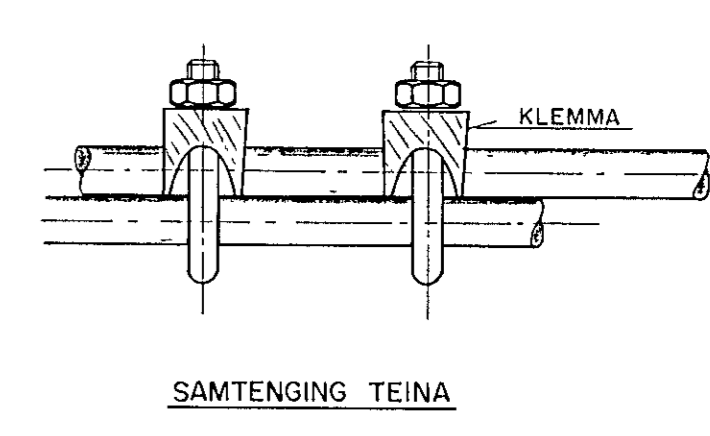
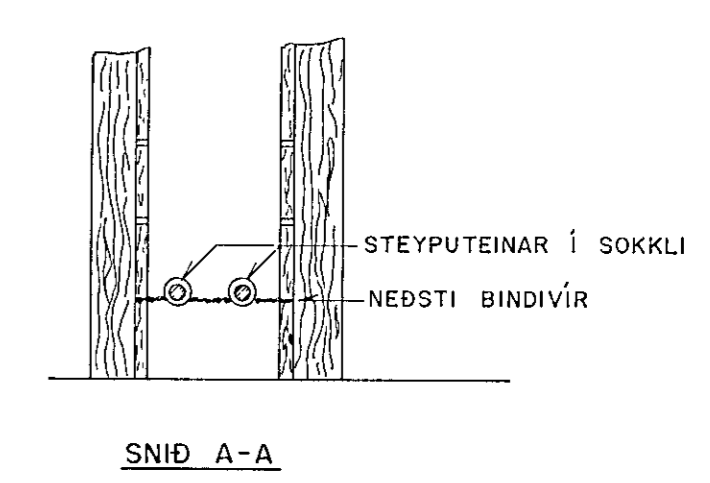


- SKÝRINGAR**
- a Tengja skal tvo neðstu járn í sokklinum saman með suðu eða klemmum.
 - b Taka skal tein upp úr plotu við vatnsinntak í kjallara.
 - c Pípur komi út úr sokkli 70 sm undir endanlegu jarðvegysfirborði.
 - d Loka skal pípum með þar til gerðum hettum, eftir að þær hafa verið lagðar.
 - e Óheimilt er að skeyta saman huldur pípur.
 - f Lagning sokkulskauts er á ábyrgð rafverktaka, en framkvæmdin getur verið í höndum byggingariðnaðarmanns.



Kvarði 1:100 cm 0 1 2 3 4 5 6 7 8 9 10 11 12 13 14 15 16 17	Breyting D	Breyting C	Breyting B	Breyting A	Verkheimt	Verkhúti / Verknúmer
		Hannað JOS/PS	Teiknað EN	Yfirfarð G	Dagss ÁGÚST 1988	Samp
					GRUNNSKÓLI SETBERGI	SÖKKULSKAUT
					Rafhönnun Armula 42 Sími 91-84833	Teikningarnúmer
						Blað nr
						Breyting