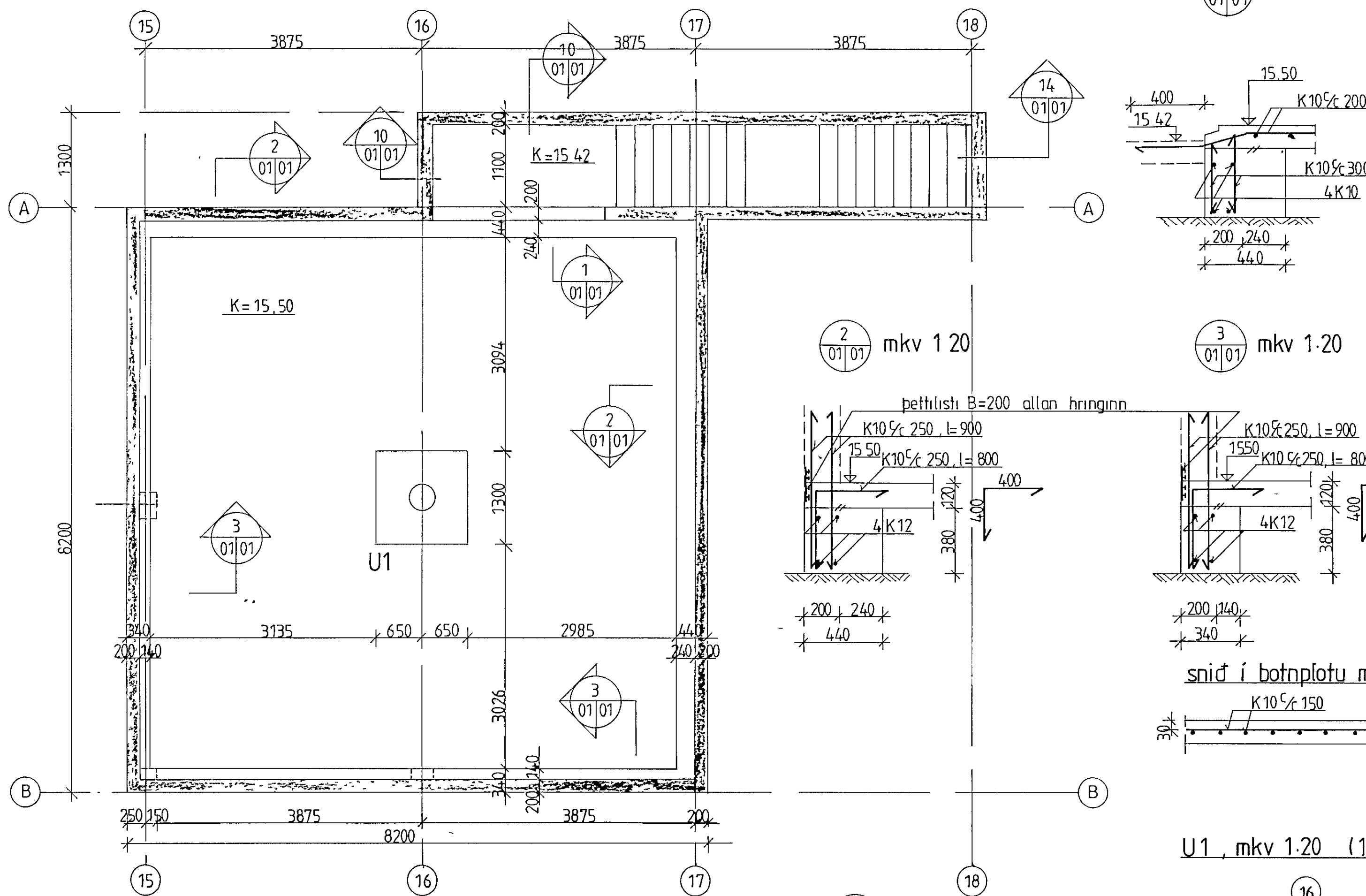
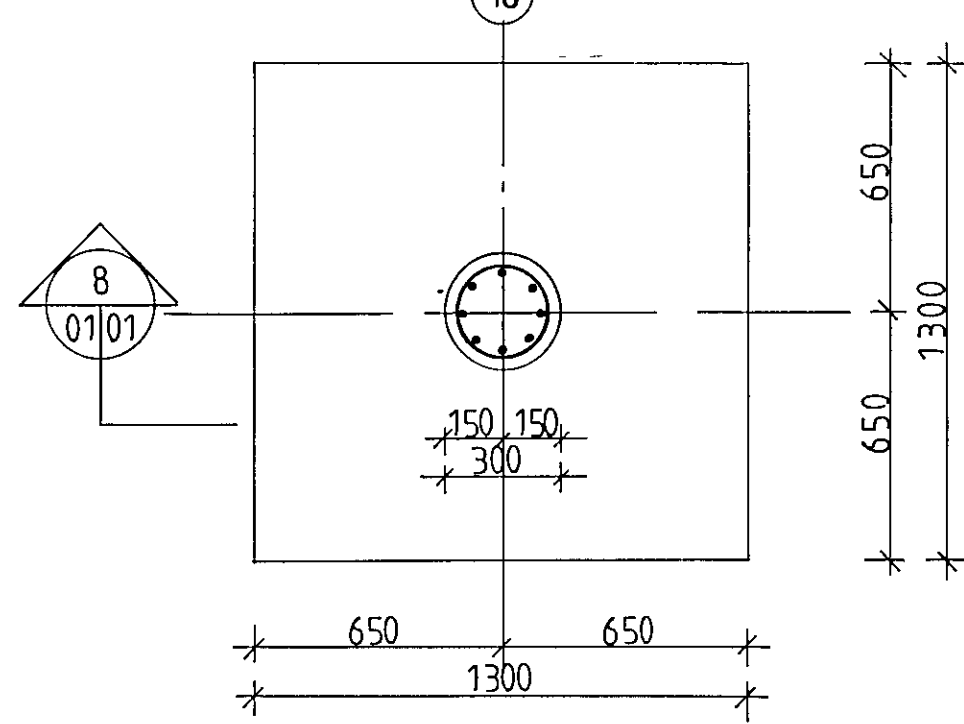
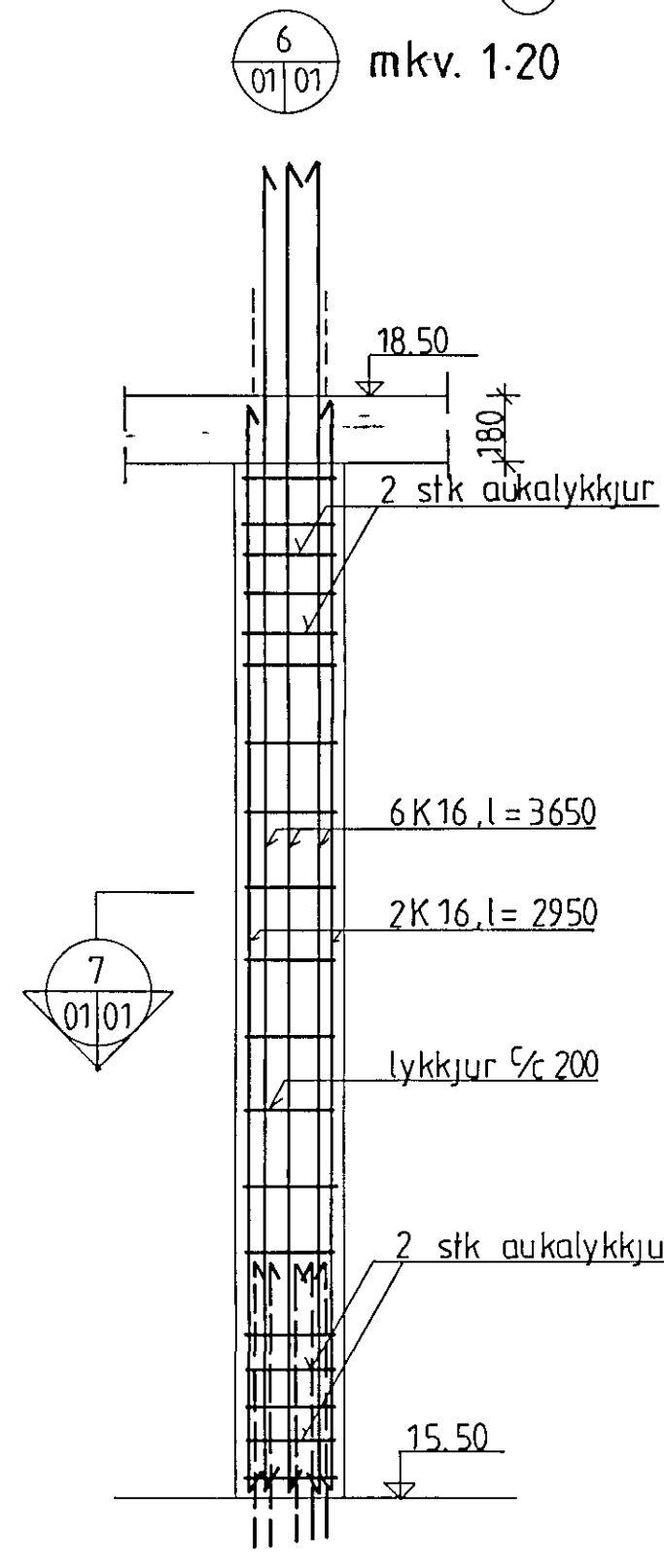
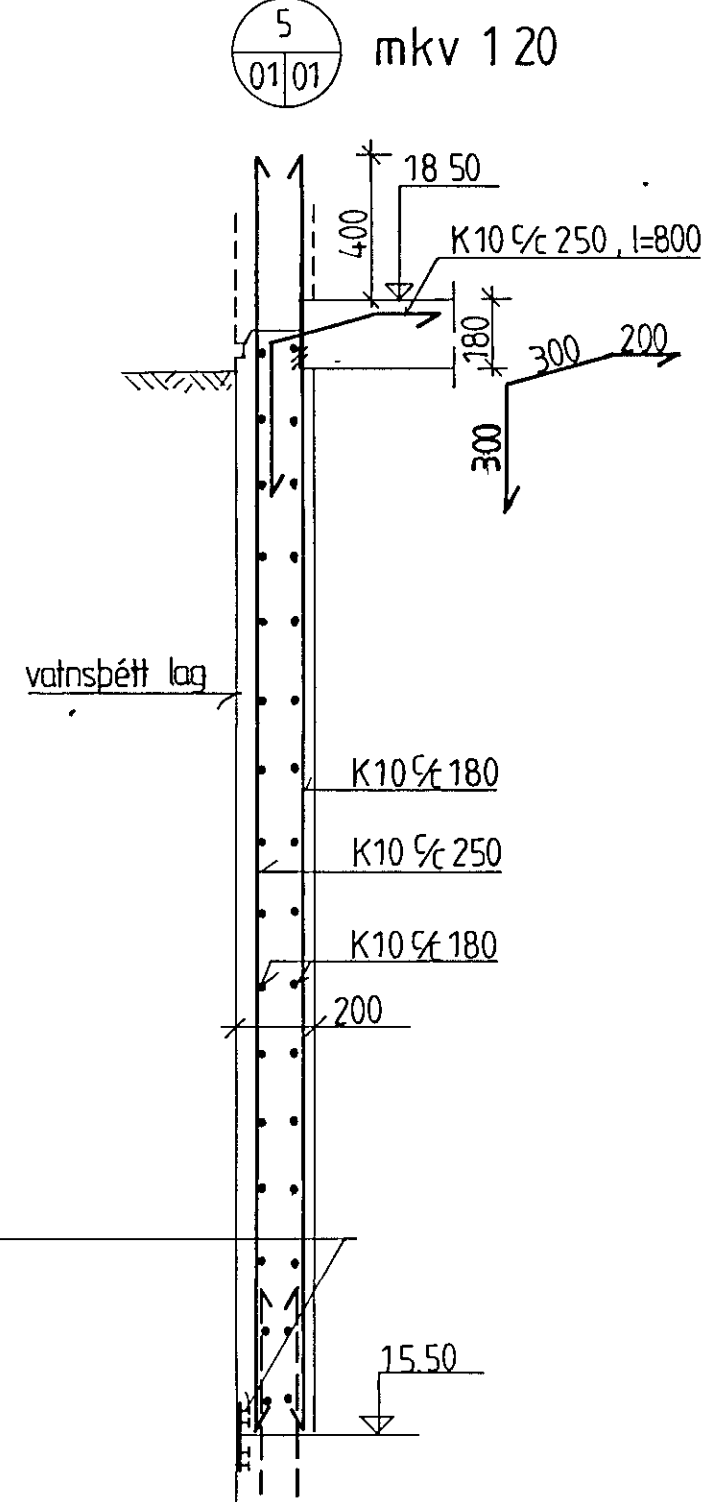
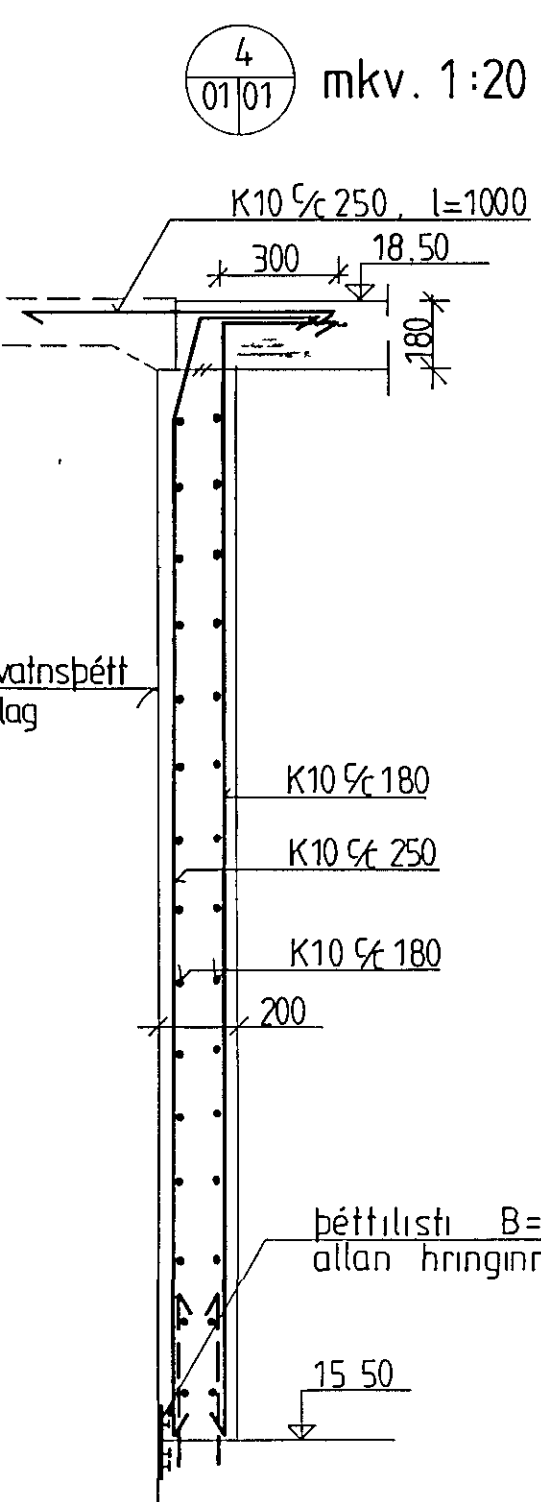
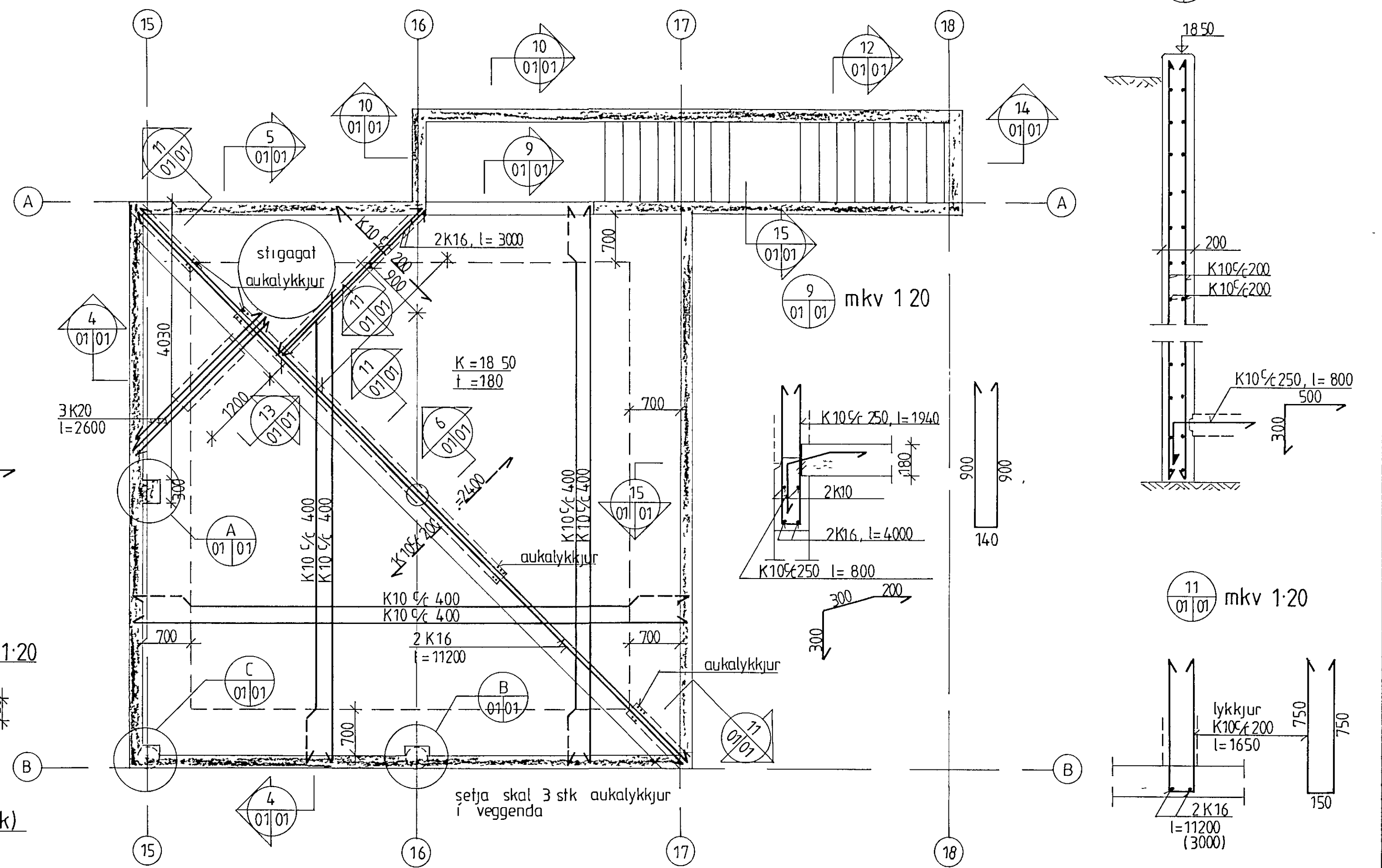


undirstöður kjallara, mkv. 1.50

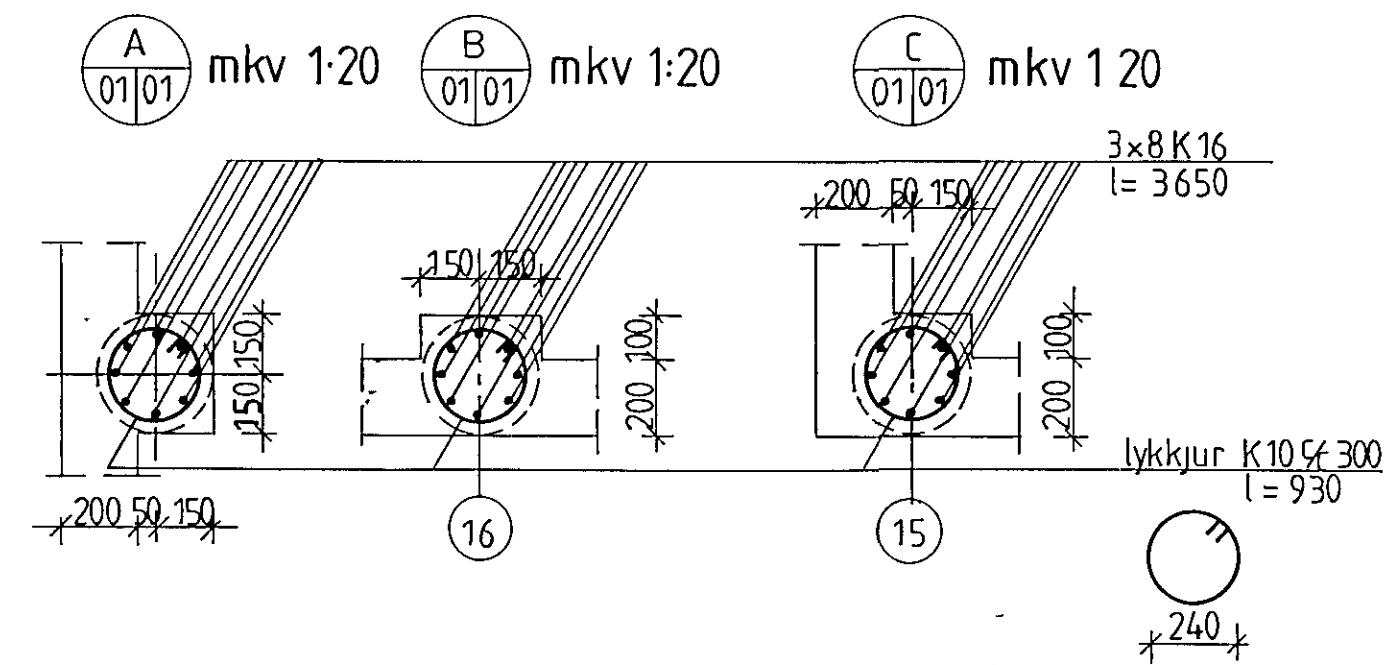
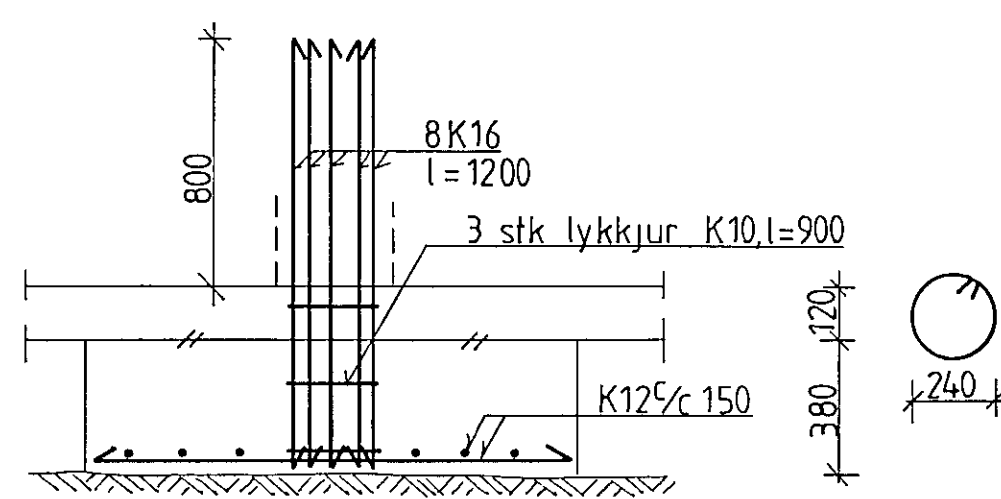


plata yfir kjallara, mkv 150

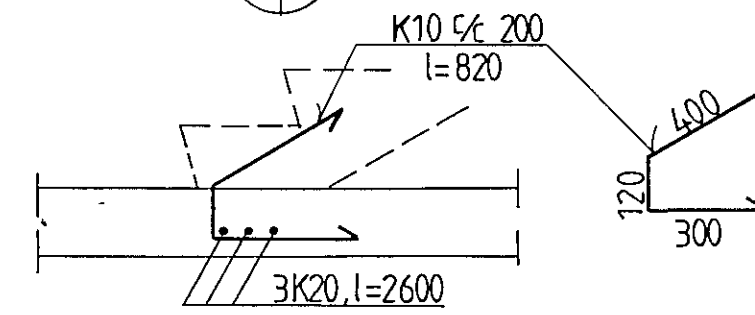
gat í vegg og plötu eru sýnd á sérstökum gatauppdrætti frá Lagnatekni hf



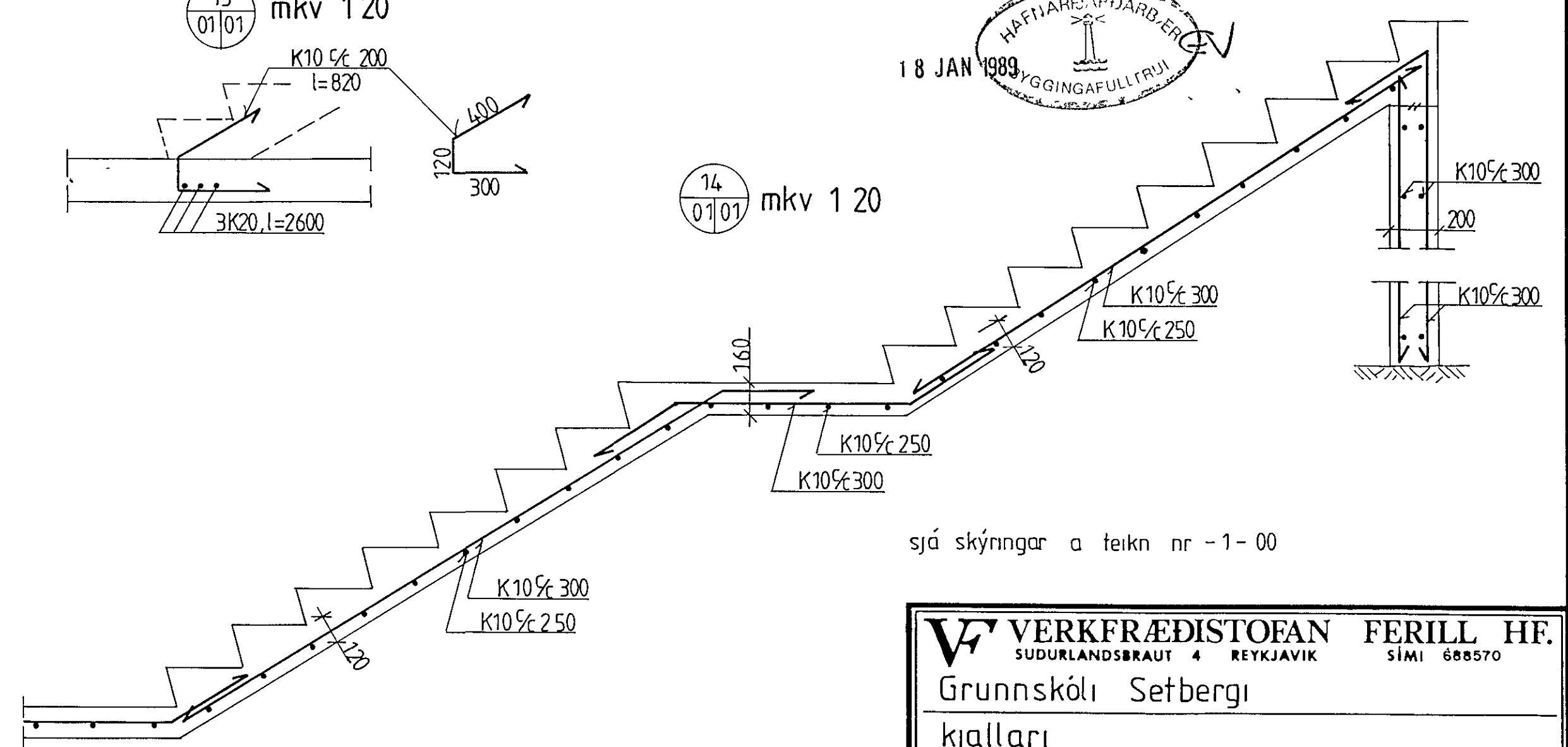
8 01/01 mkv 1:20



13 01/01 mkv 120

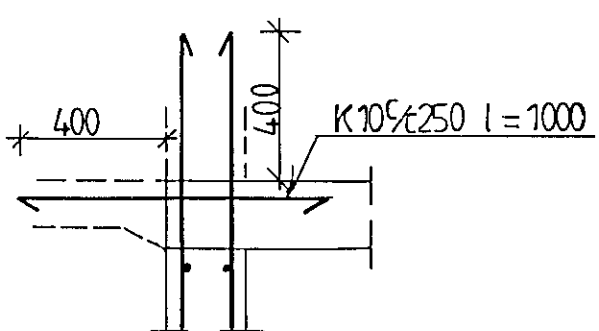


14 01/01 mkv 120

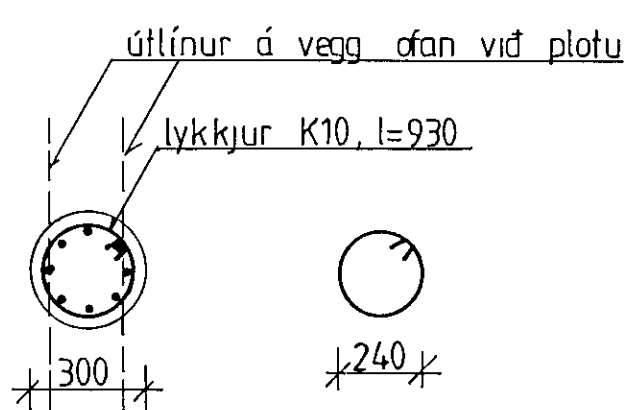


sjá skýrningar a teikn nr -1-00

15 01/01 mkv 1:20



7 01/01 mkv 1:20



18 JAN 1988
HAFIAREIÐJÓRÐ
YGGINGAFULLTRUI

VERKFRÉDISTOFAN FERILL HF.
SUDURLANDSBRÁUT 4 REYKJAVÍK SÍMI 688570
Grunnskóli Setbergi
kjallari

DAGS	HANNAÐ	SAMÞYKKT
08 AUG 1988	Smalgrin Kamb	Verkefni
BR	DAGS	HANNAÐ
150	hs	SAMP
nr. 326	1	01