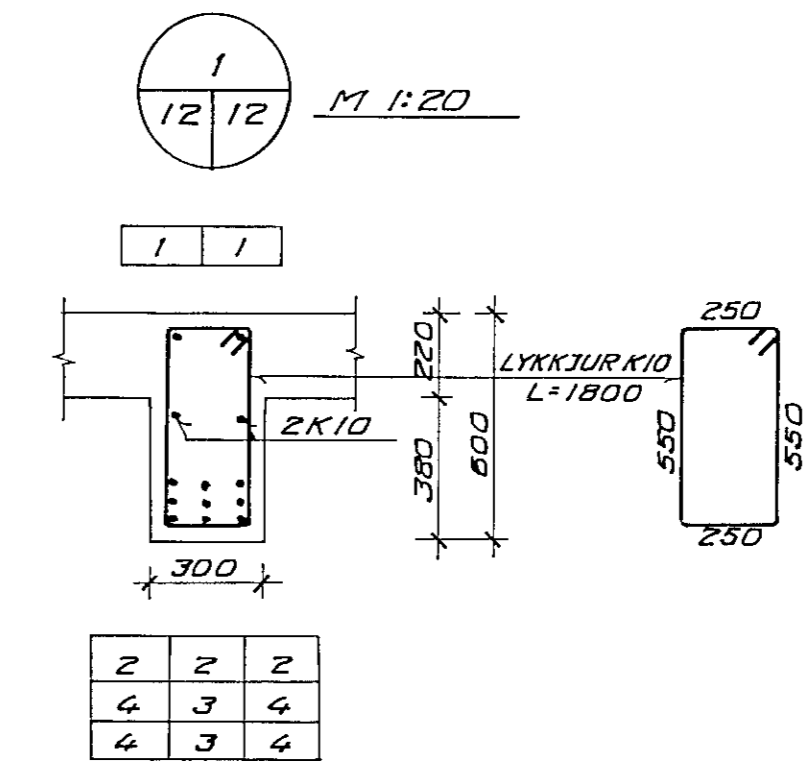
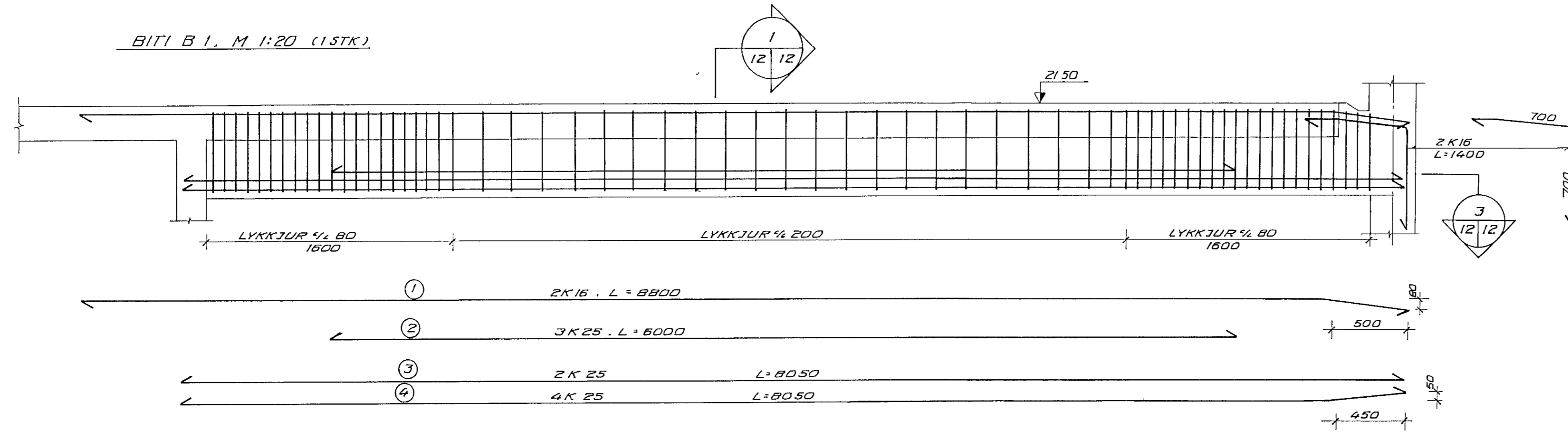
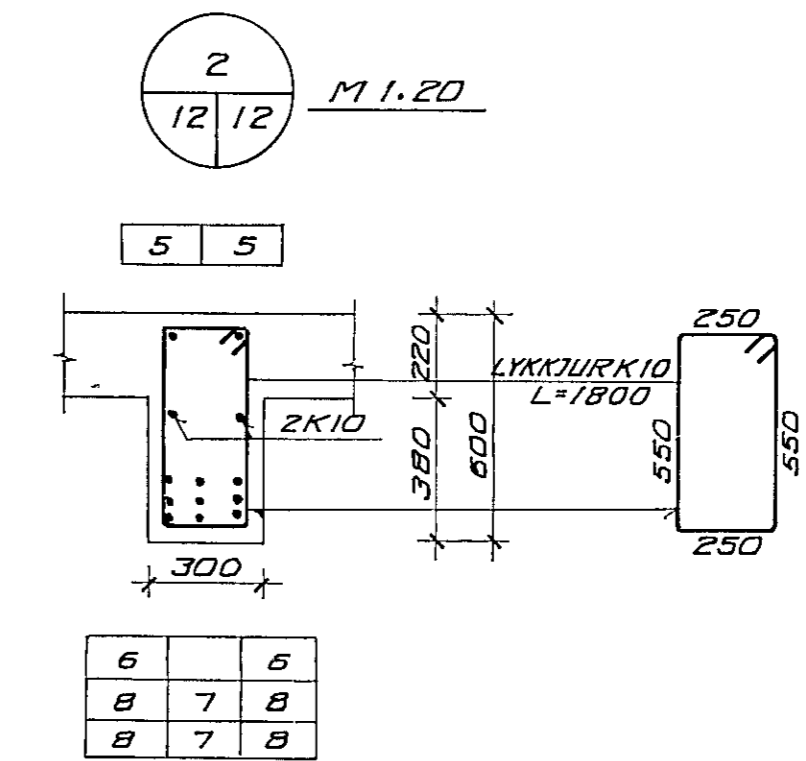
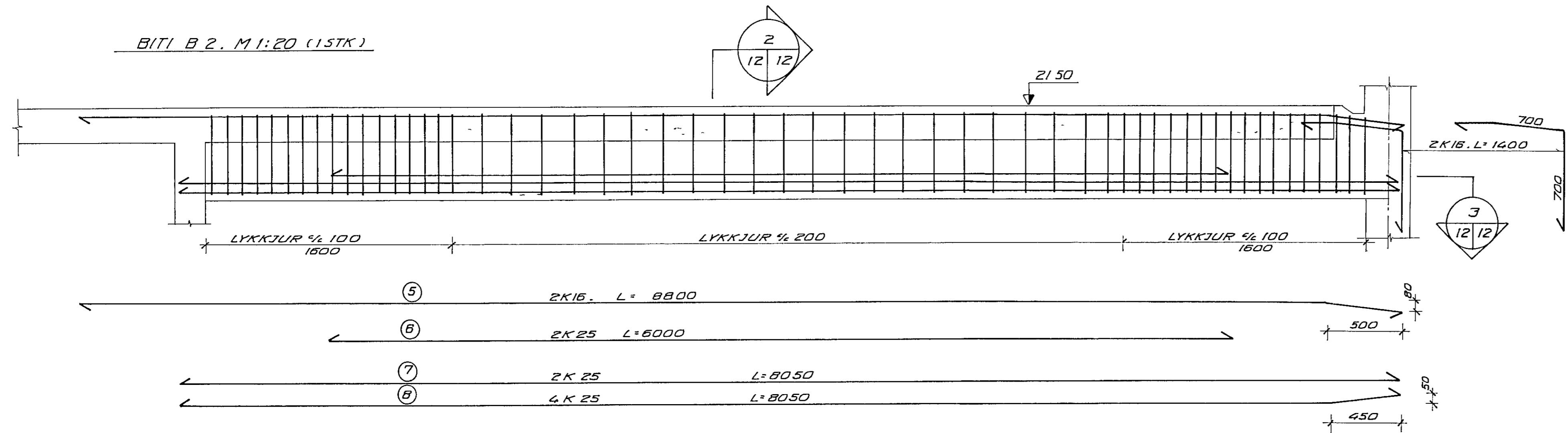


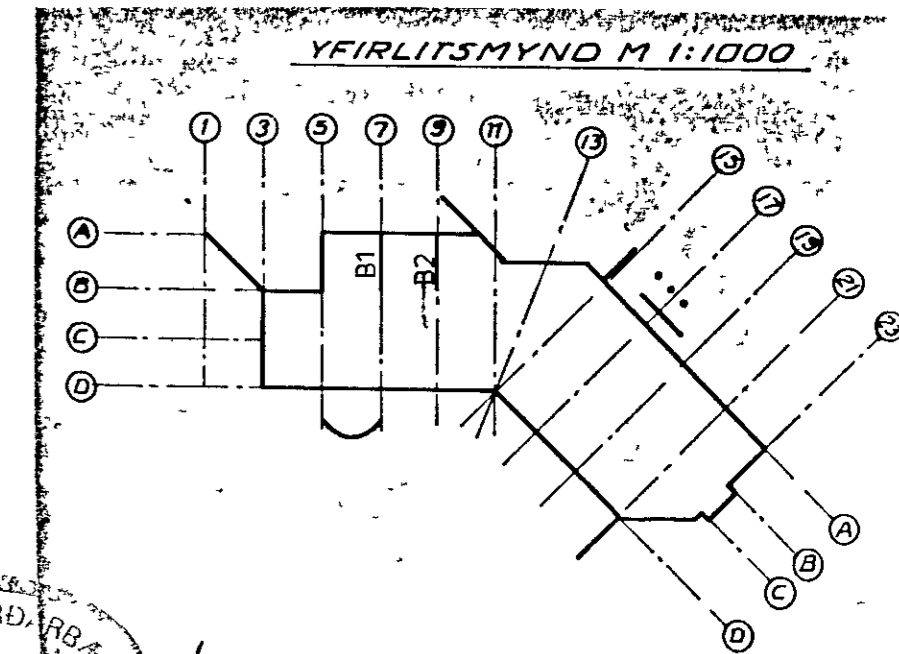
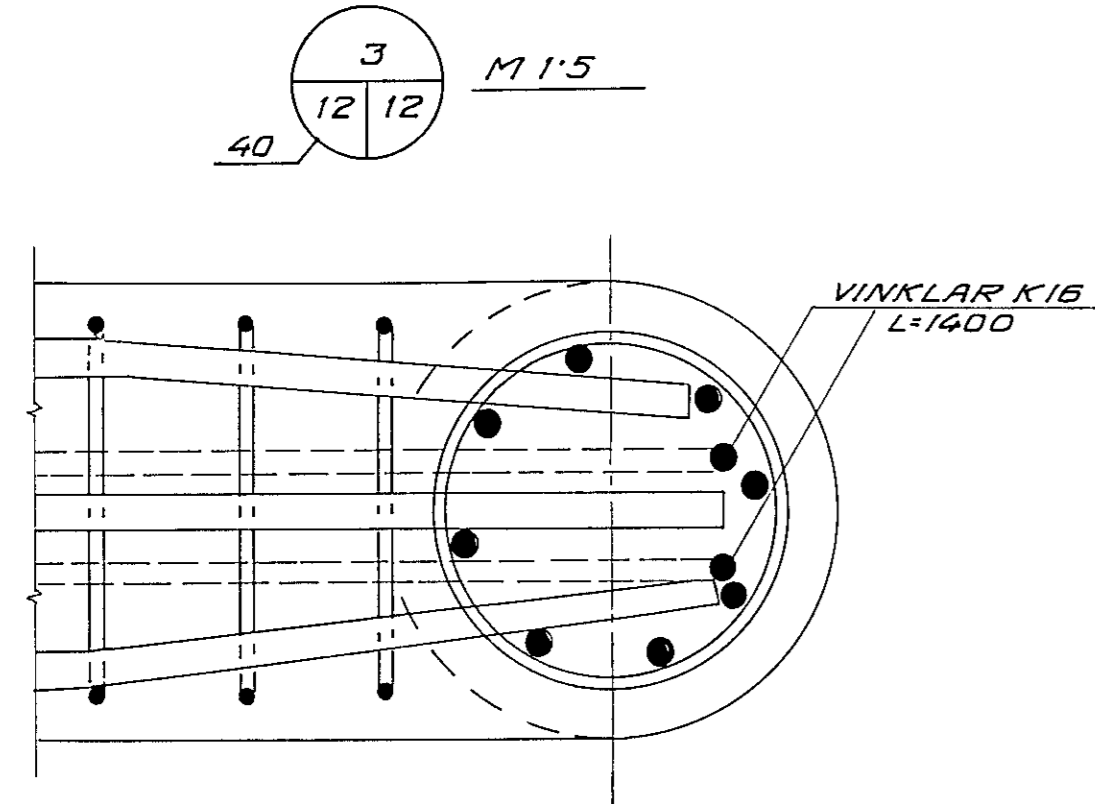
BITI B 1, M 1:20 (1STK)



BITI B 2, M 1:20 (1STK)



3  
12 12 M 1:5



18 JAN 1989  
HAFNAREIÐ  
BYGGINGAFLITRUI

SJÁ SKÝRINGAR Á TEIGN NR -1-00

**VERKFRÆÐISTOFAÐ FERILL HF.**  
SUDURLANDSBRÁUT 4 REYKJAVÍK SÍMI 688570

Grunnskóli Setbergi  
1 áfangi  
bitar B1 og B2

DAGS	HANNAÐ	SAMPYKKT
25. Júní 1988	<i>[Signature]</i>	<i>[Signature]</i>
MKV	TEIKNÁÐ	
1:20 1:5	S.Þ.	nr. 326 1 12

BR	DAGS	HANNAÐ	SAMP.