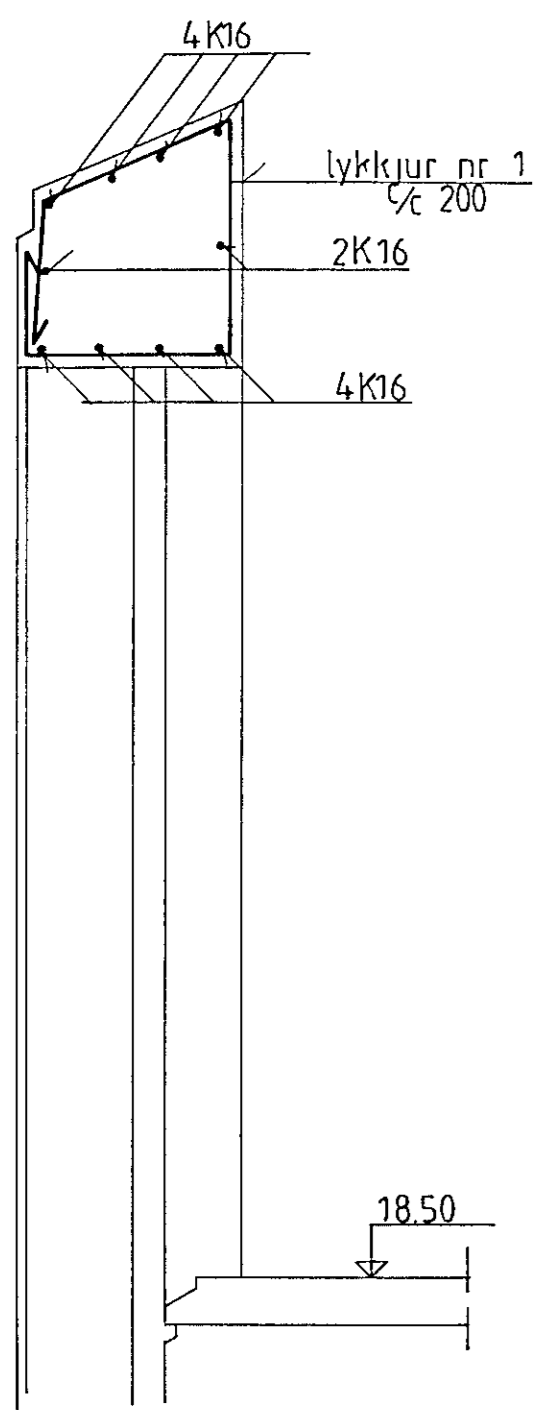
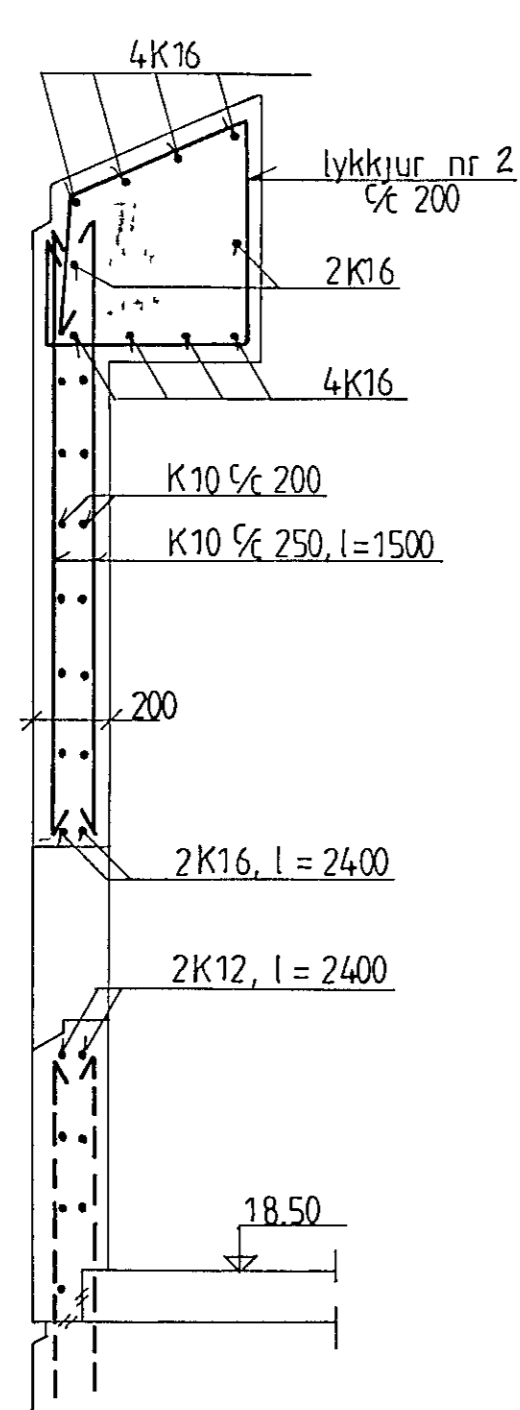


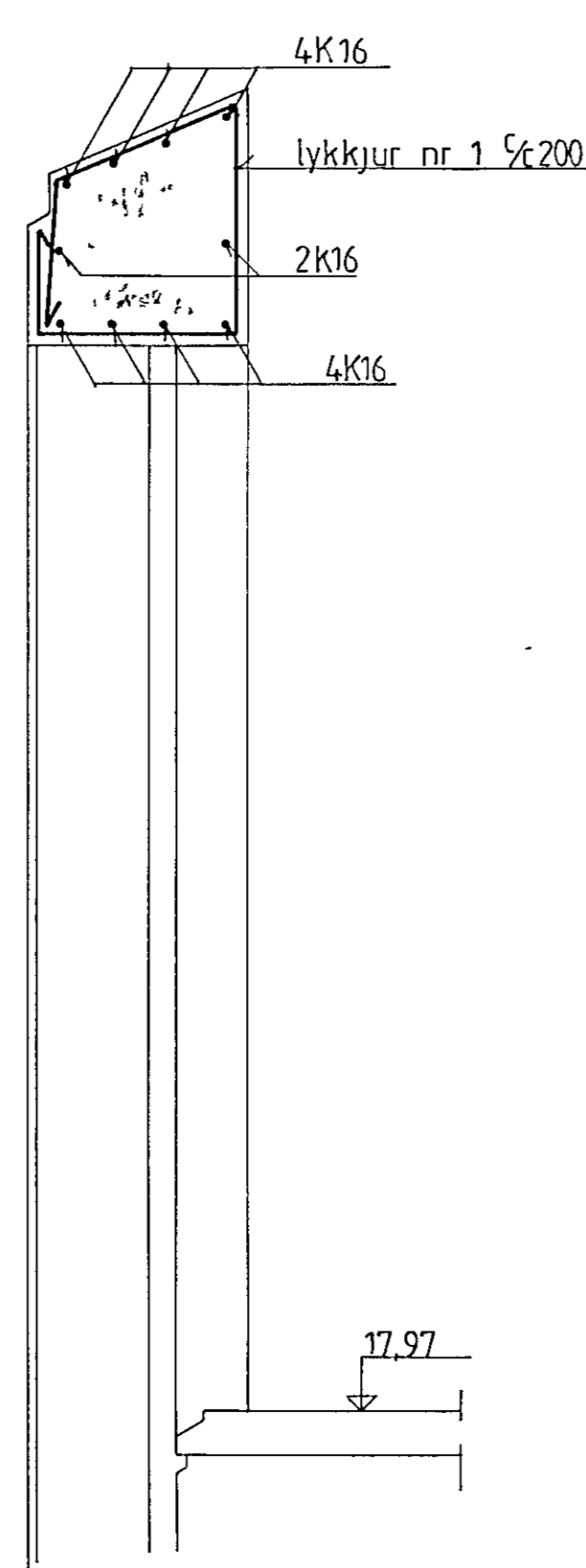
1  
22|32 mkv 1:20



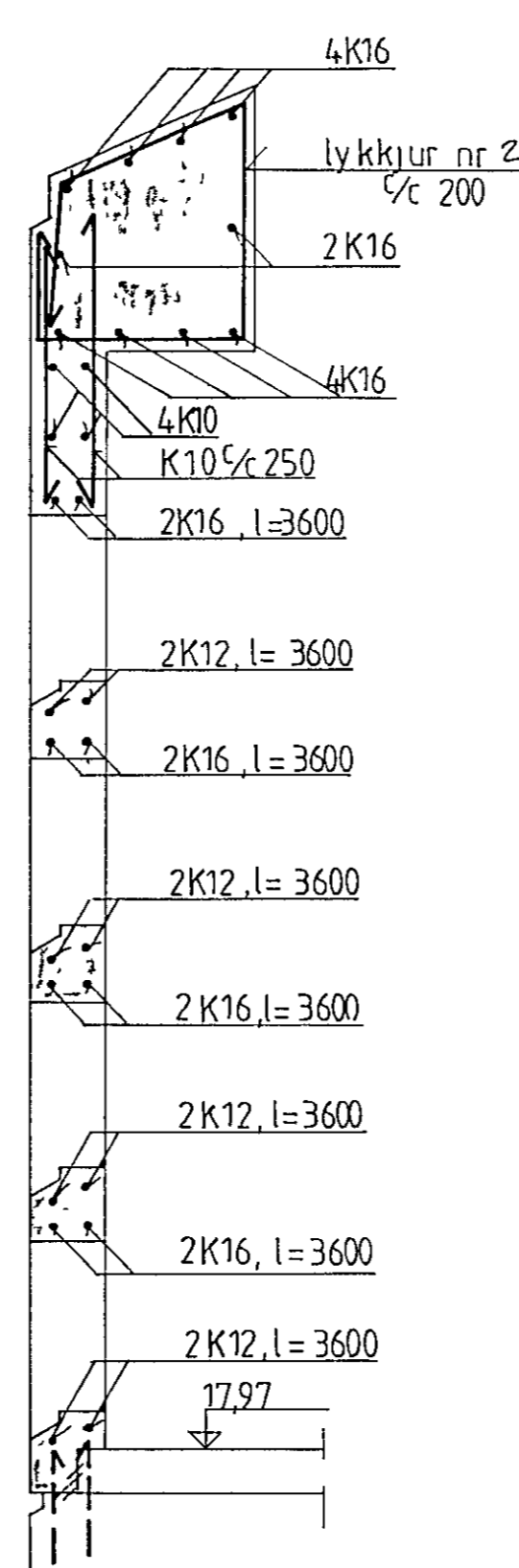
2  
22|32 mkv 1:20



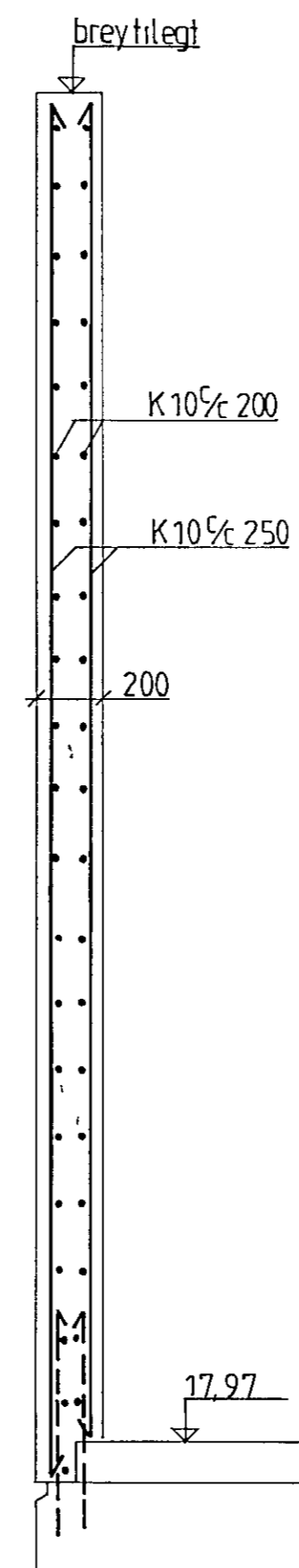
3  
23|32 mkv 1:20



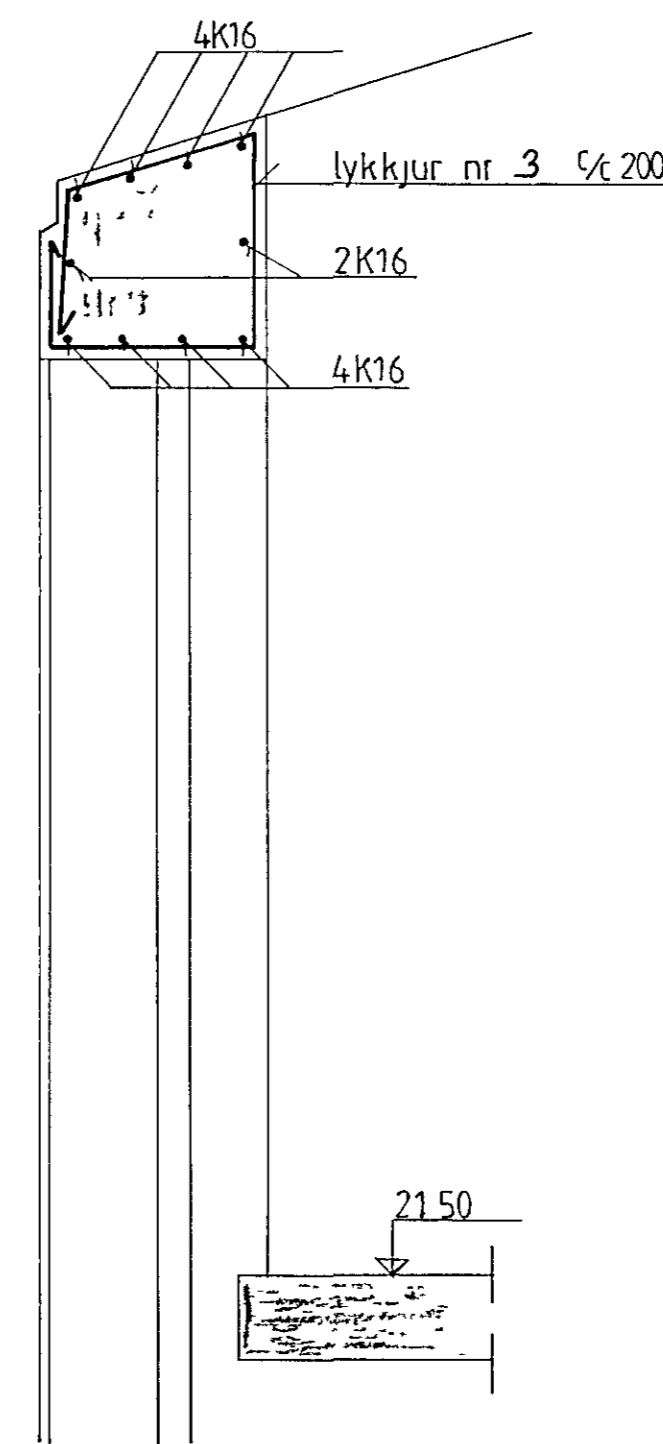
4  
23|32 mkv 1:20



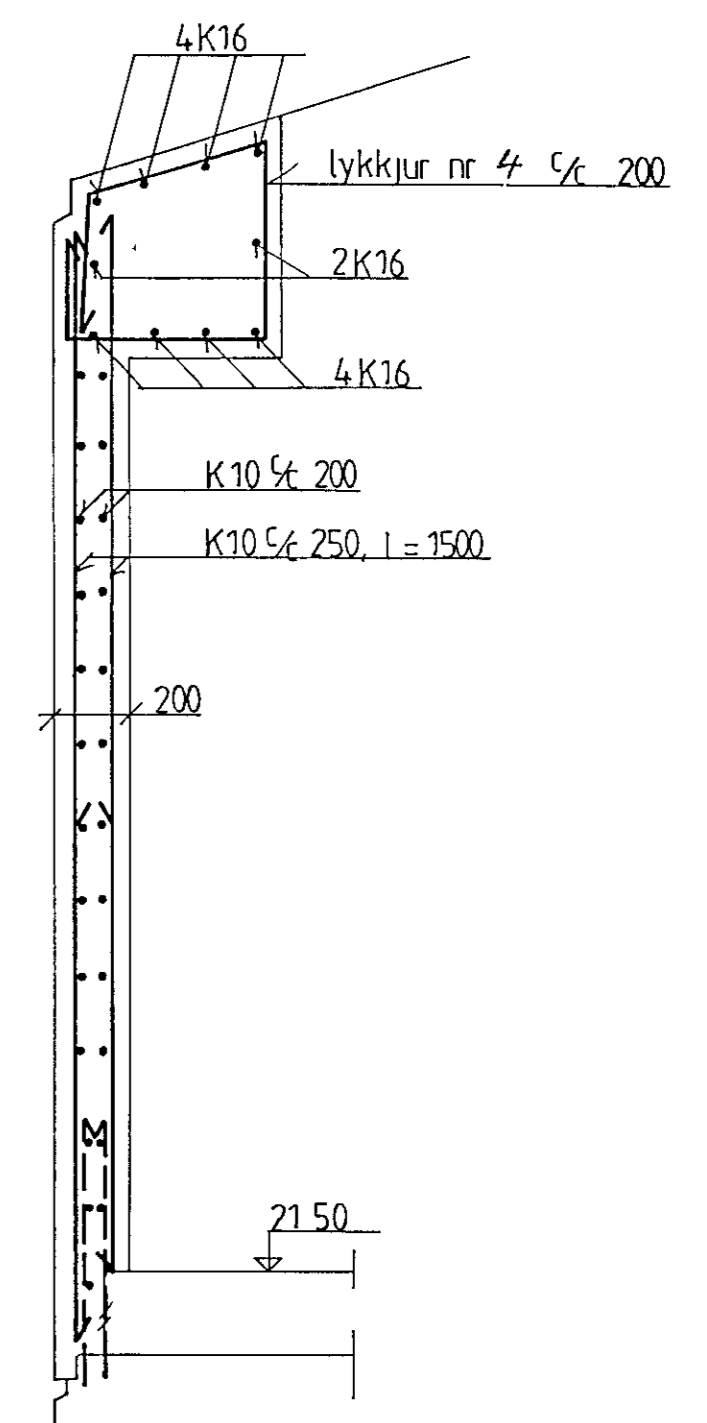
5  
23|32 mkv 1:20



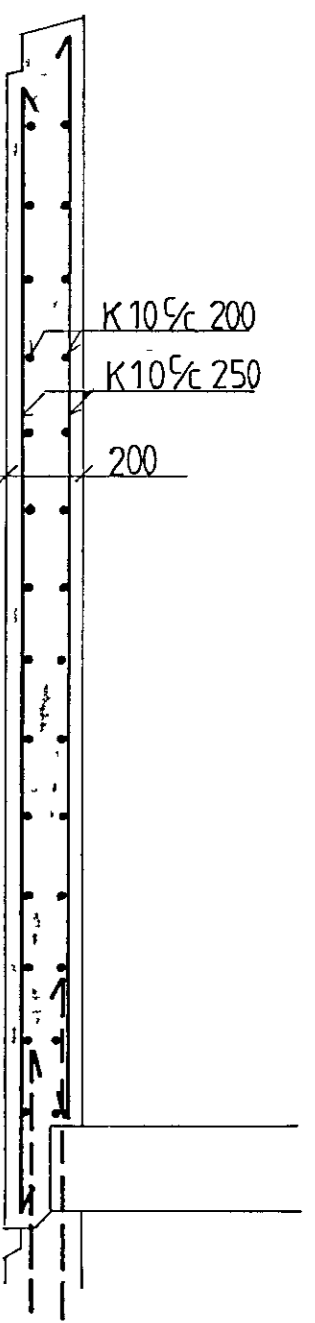
6  
20|32 mkv 1:20



7  
20|32 mkv 1:20

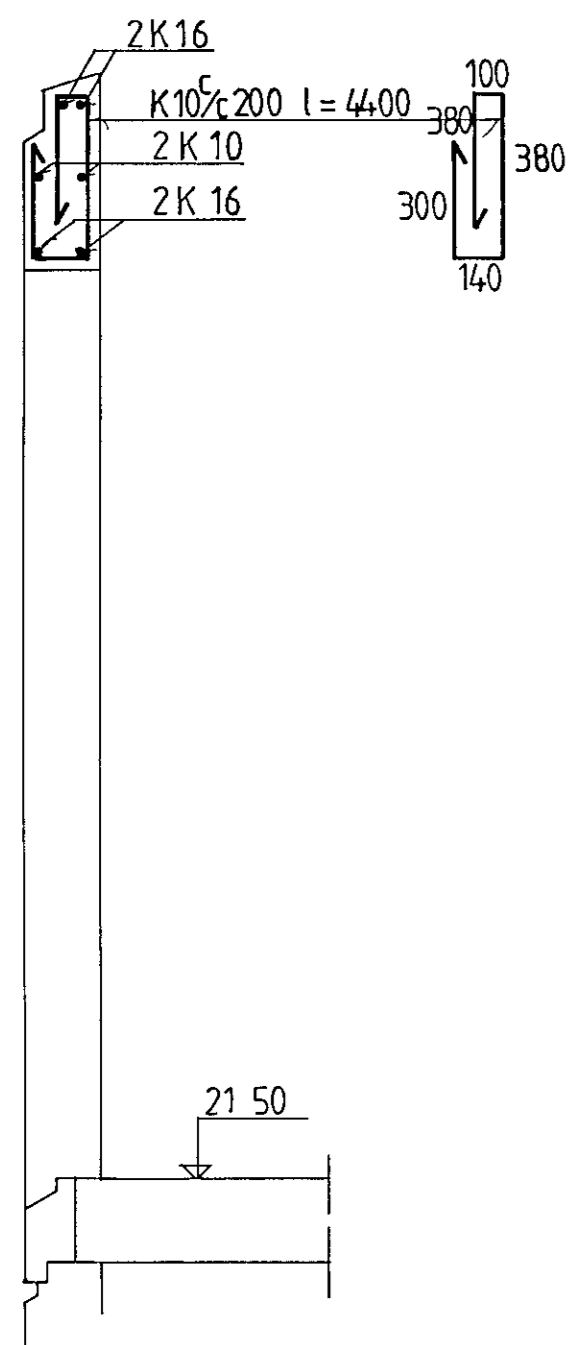


10  
24|32

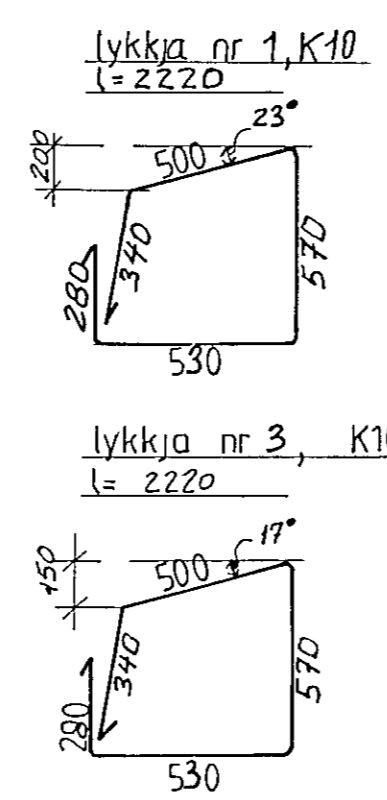
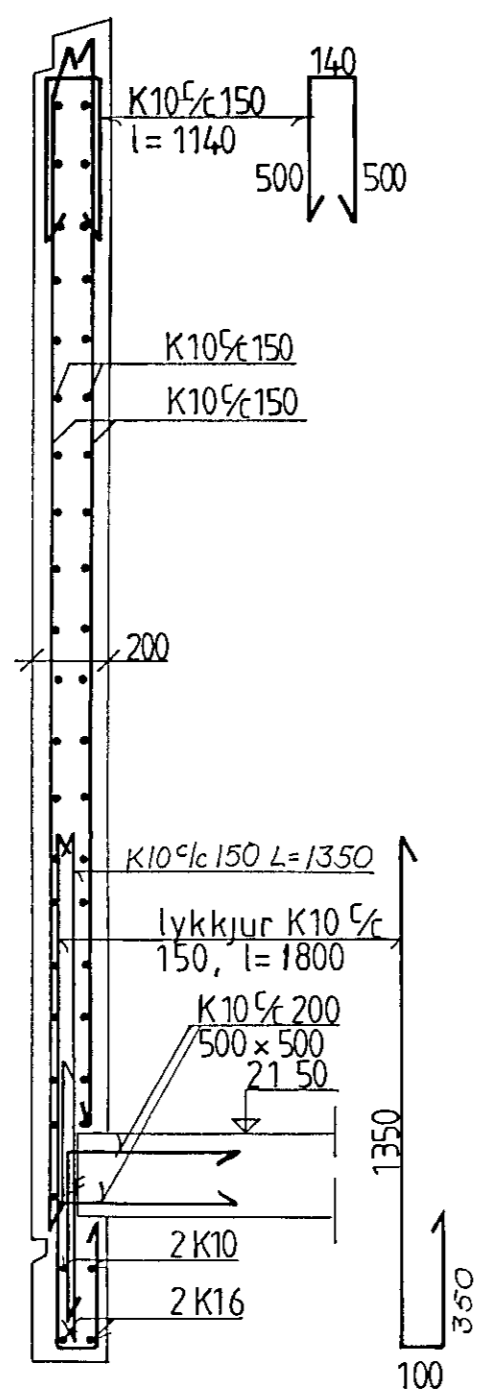


veggir á lóð sem tengjast húsi

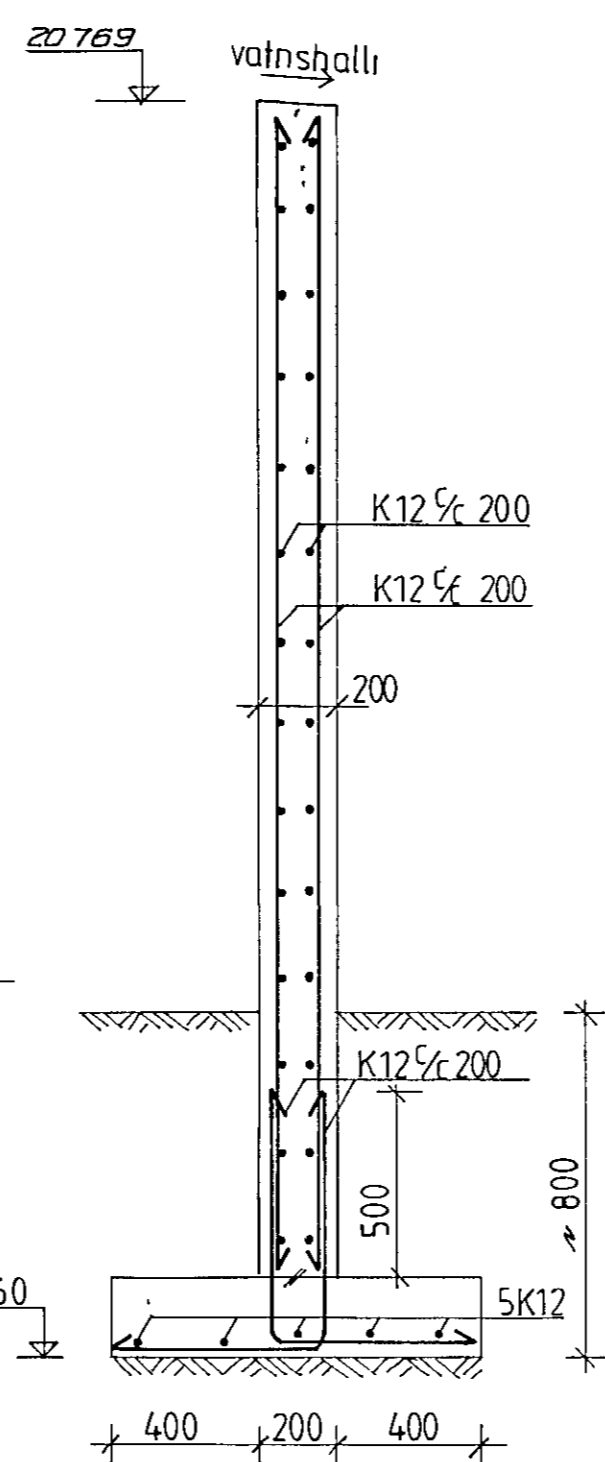
8  
24|32 mkv 1:20



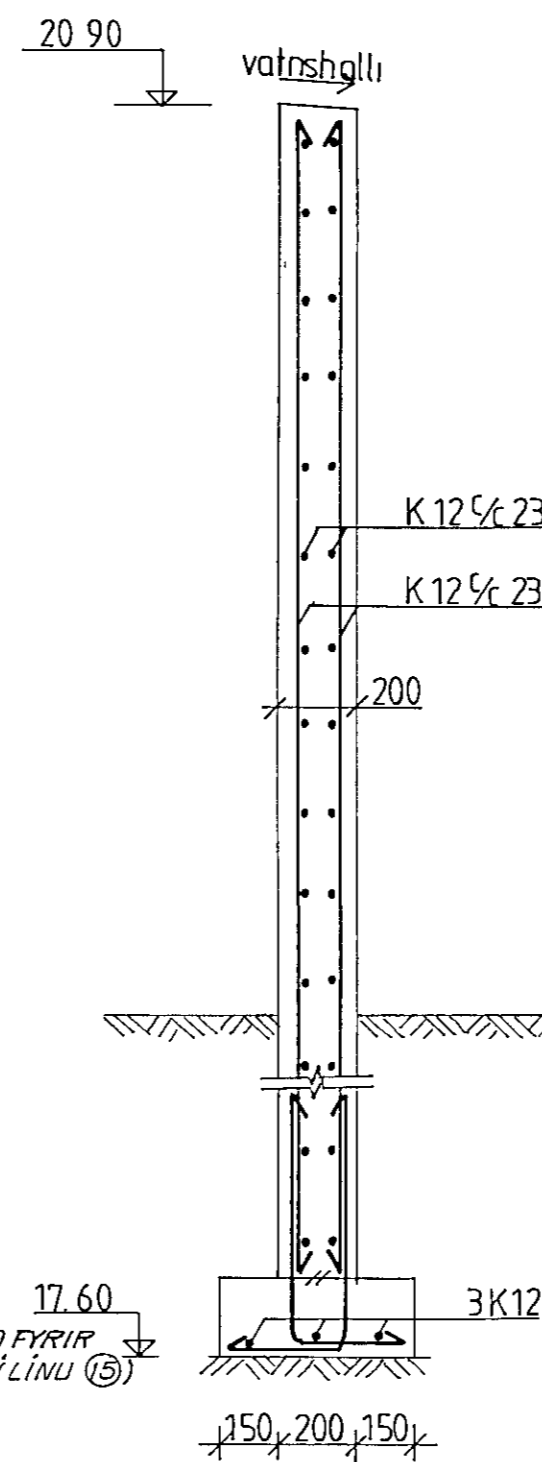
9  
20|32 mkv 1:20



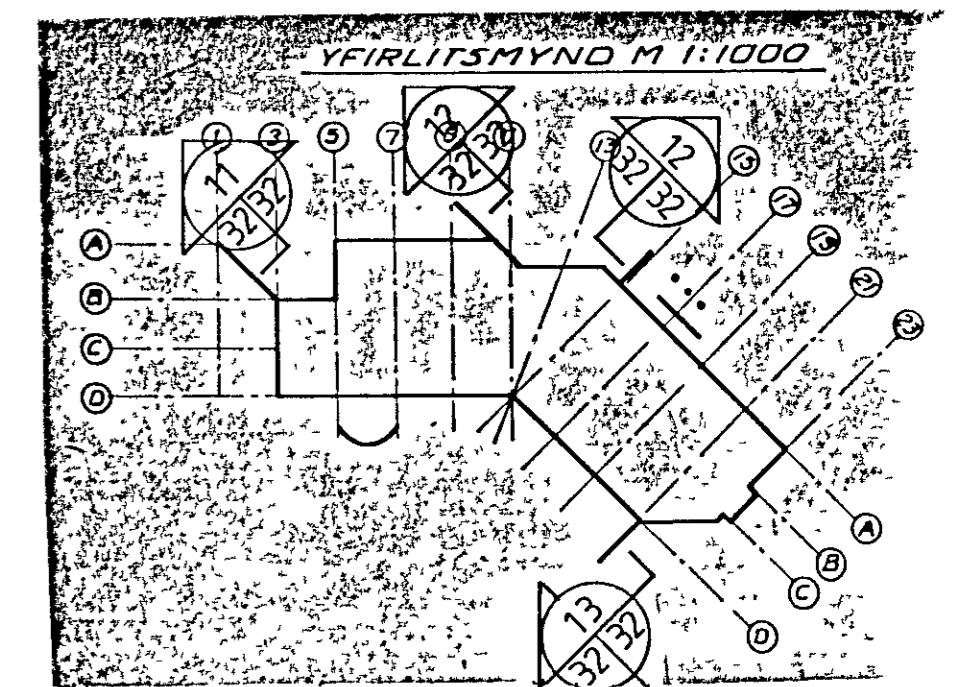
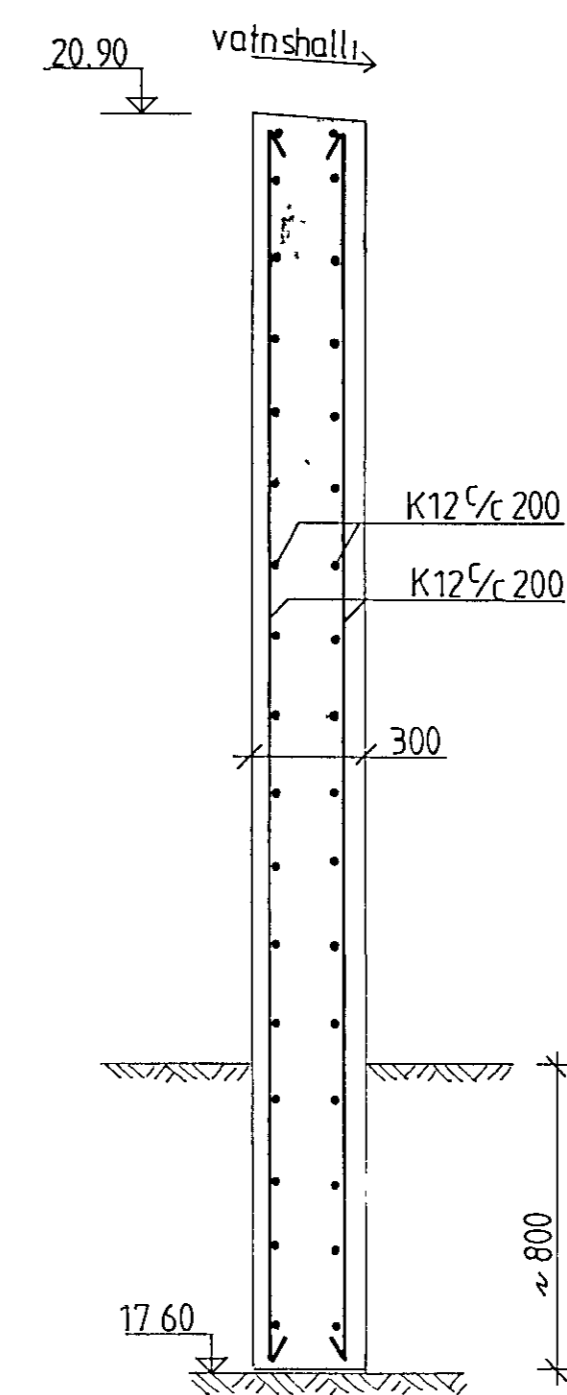
11  
32|32 mkv 1:20



12  
32|32 mkv 1:20



13  
32|32



sjá skýringar á teikn nr -1-00

**VERKFRÆÐISTOFAN FERILL HF.**  
 SUÐURLANDSBRÁUT 4 REYKJAVÍK SÍMI 605570

Grunnskóli Setbergi

1 áfangi  
 snið í vegg

DAGS	HANNAD	SAMDYKKT
25.04.2012	HANNAD	25.04.2012
MKV	TEIKNAD	
1:20	h.s. nr. 326	1   32   A

A	2012.88	SNIÐ (326), LYKKJUR	HANNAD	SAMP
BR	DAGS	TEIKNAD	HANNAD	SAMP