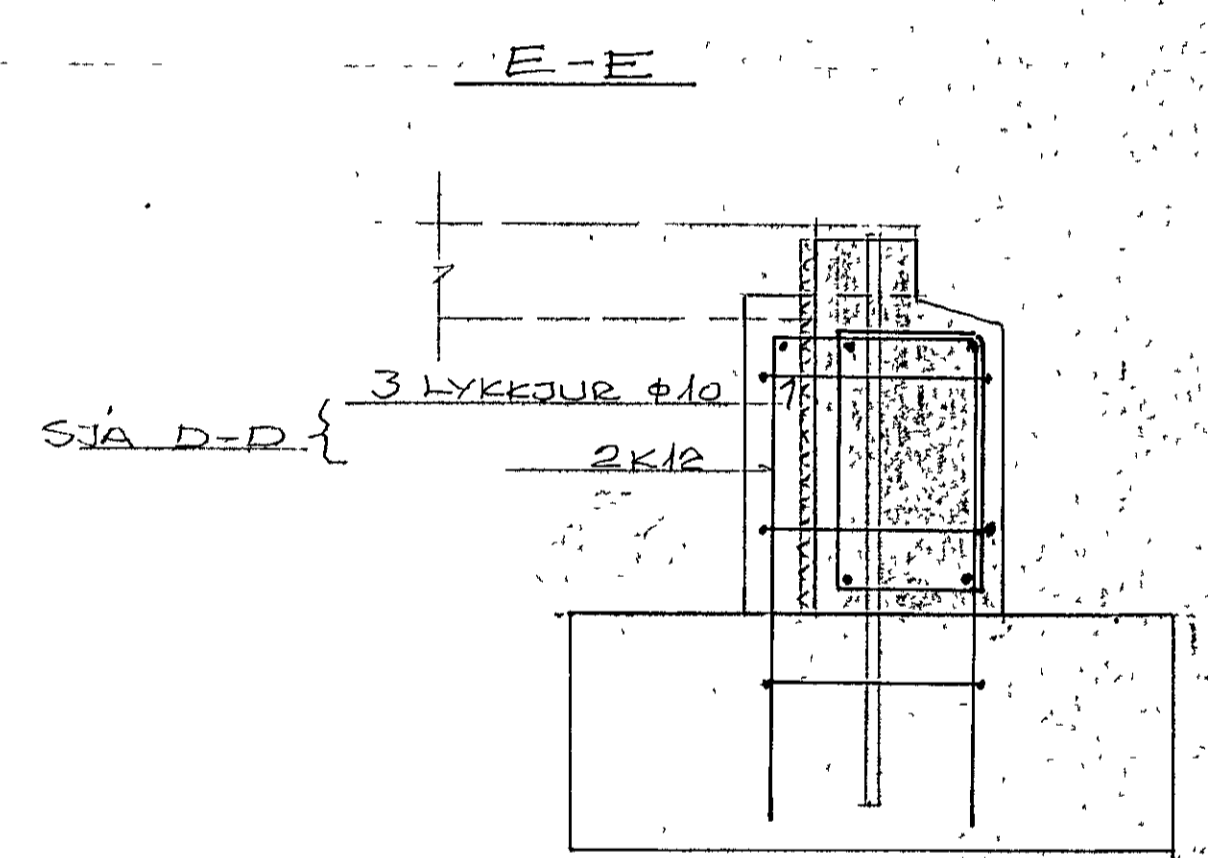
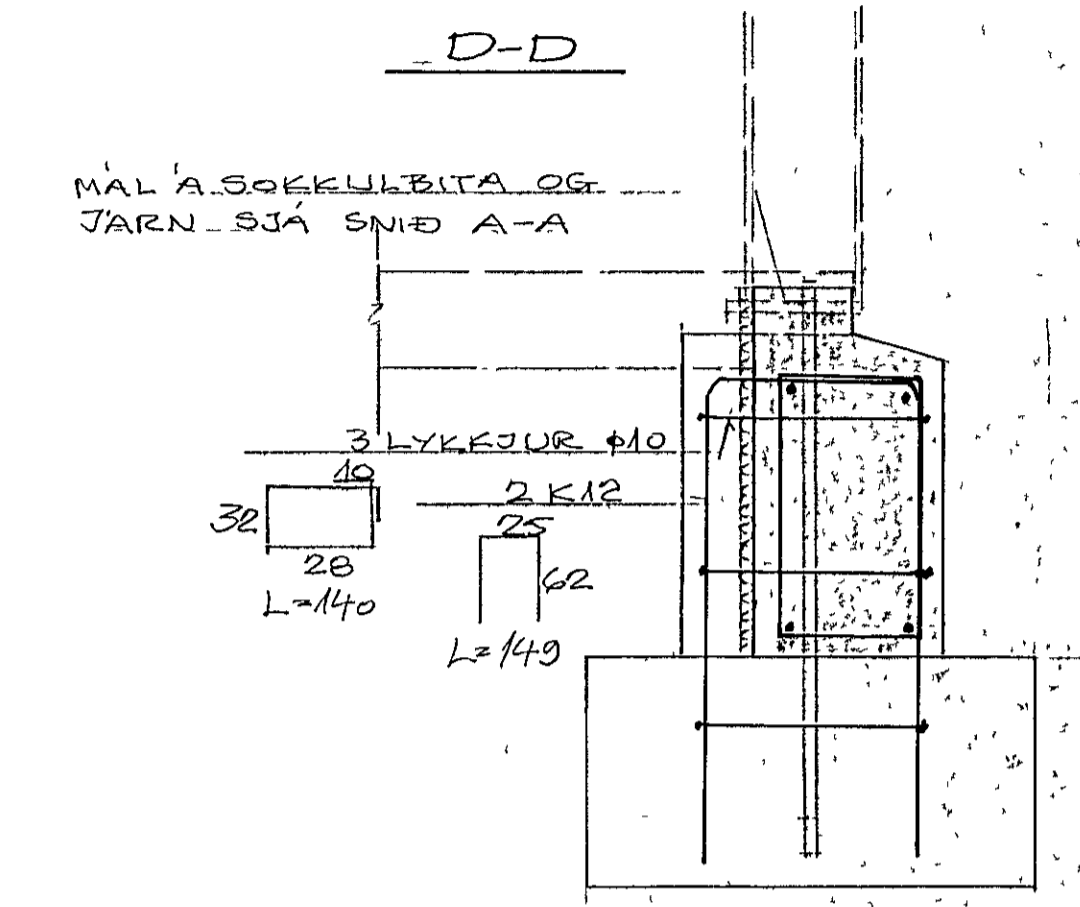
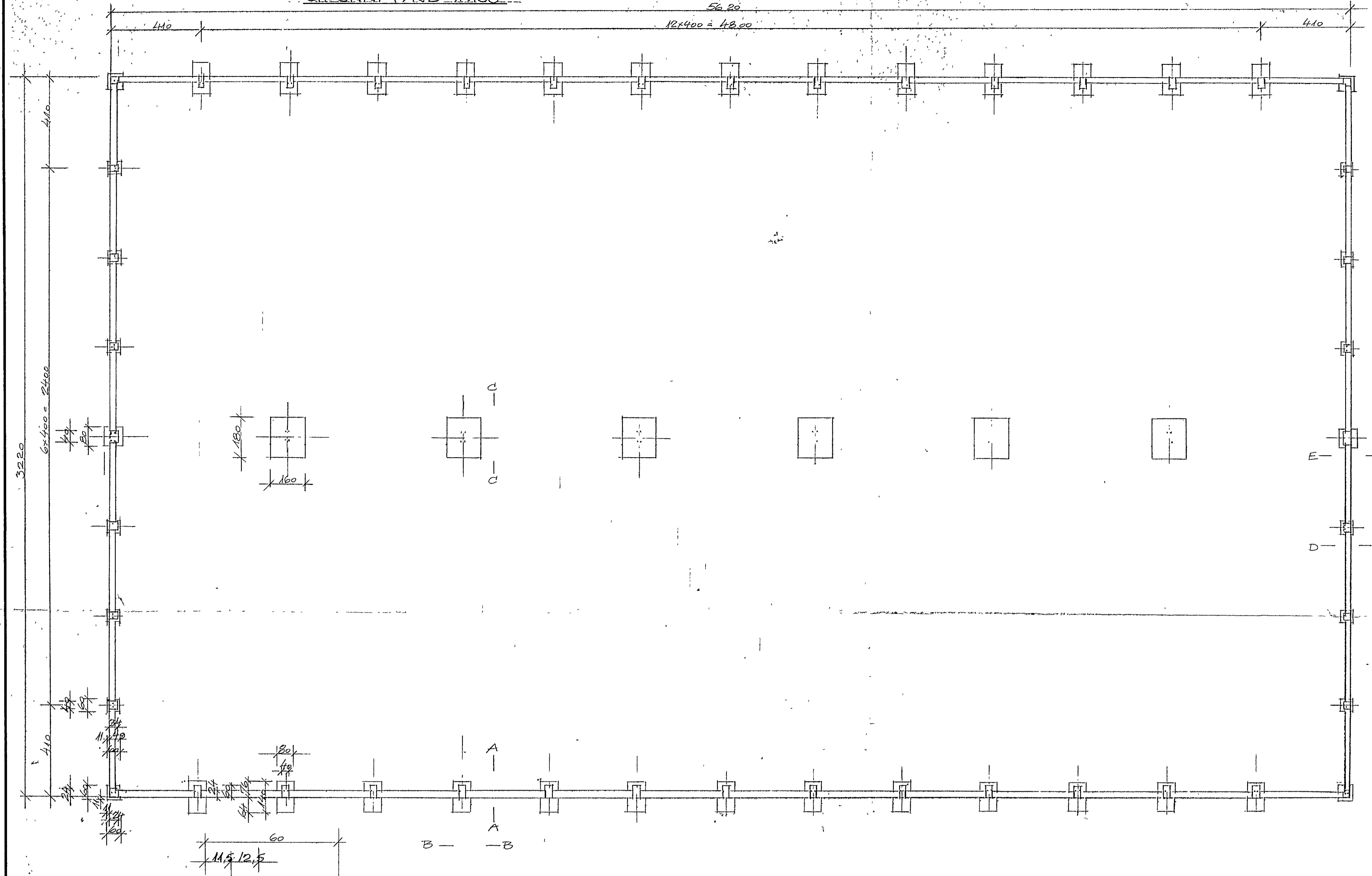


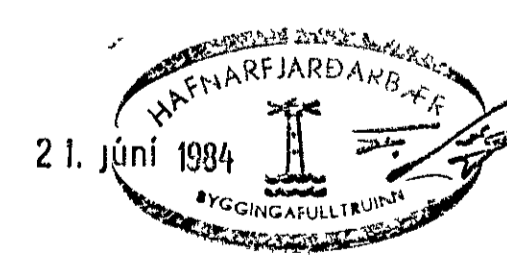
GRUNNMYND 1:100

56.20  
12x400 = 48.00

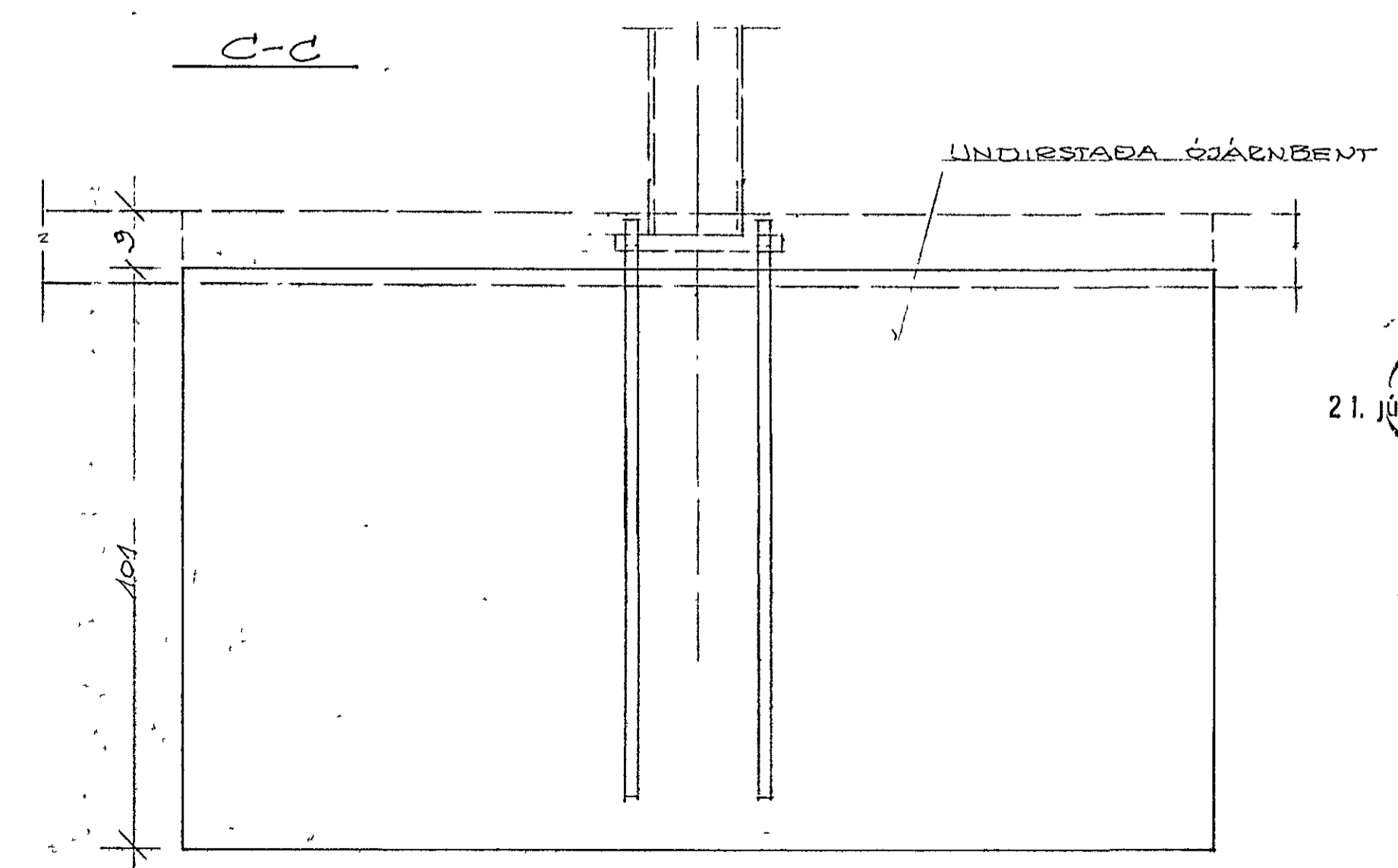
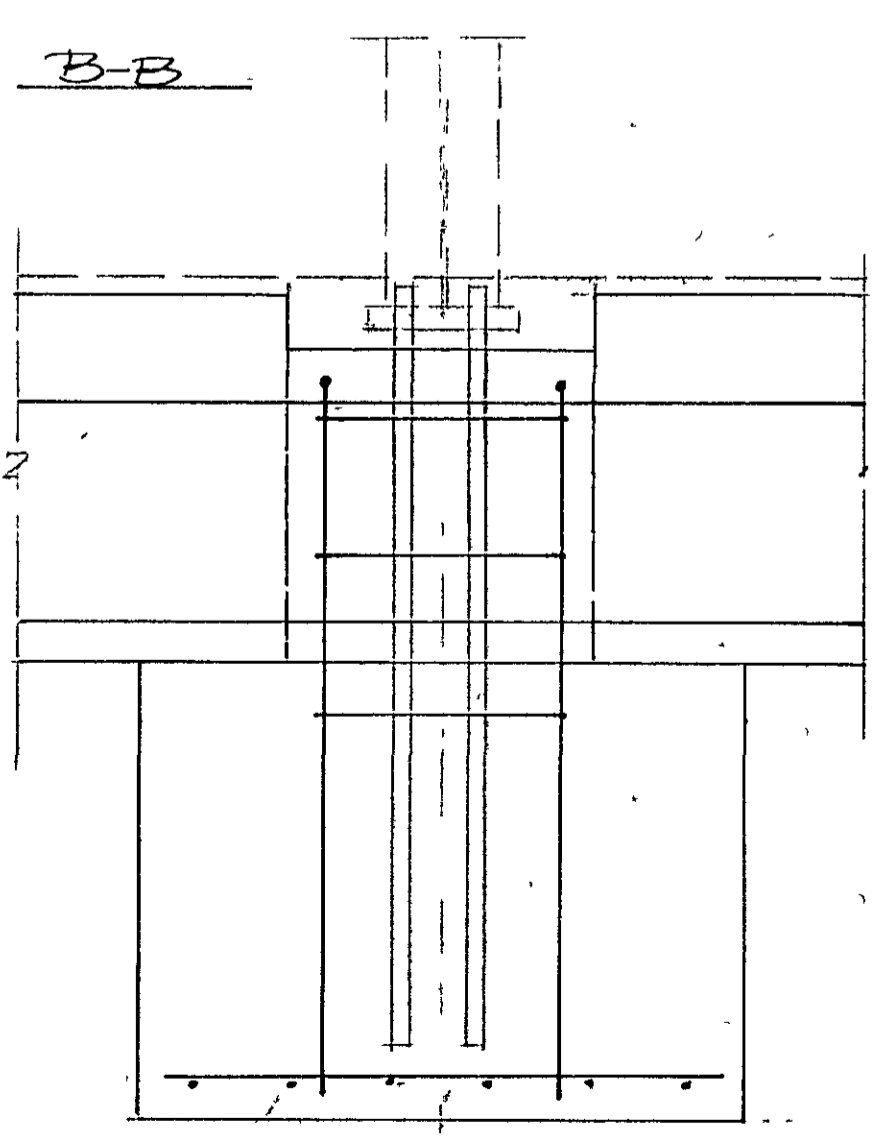
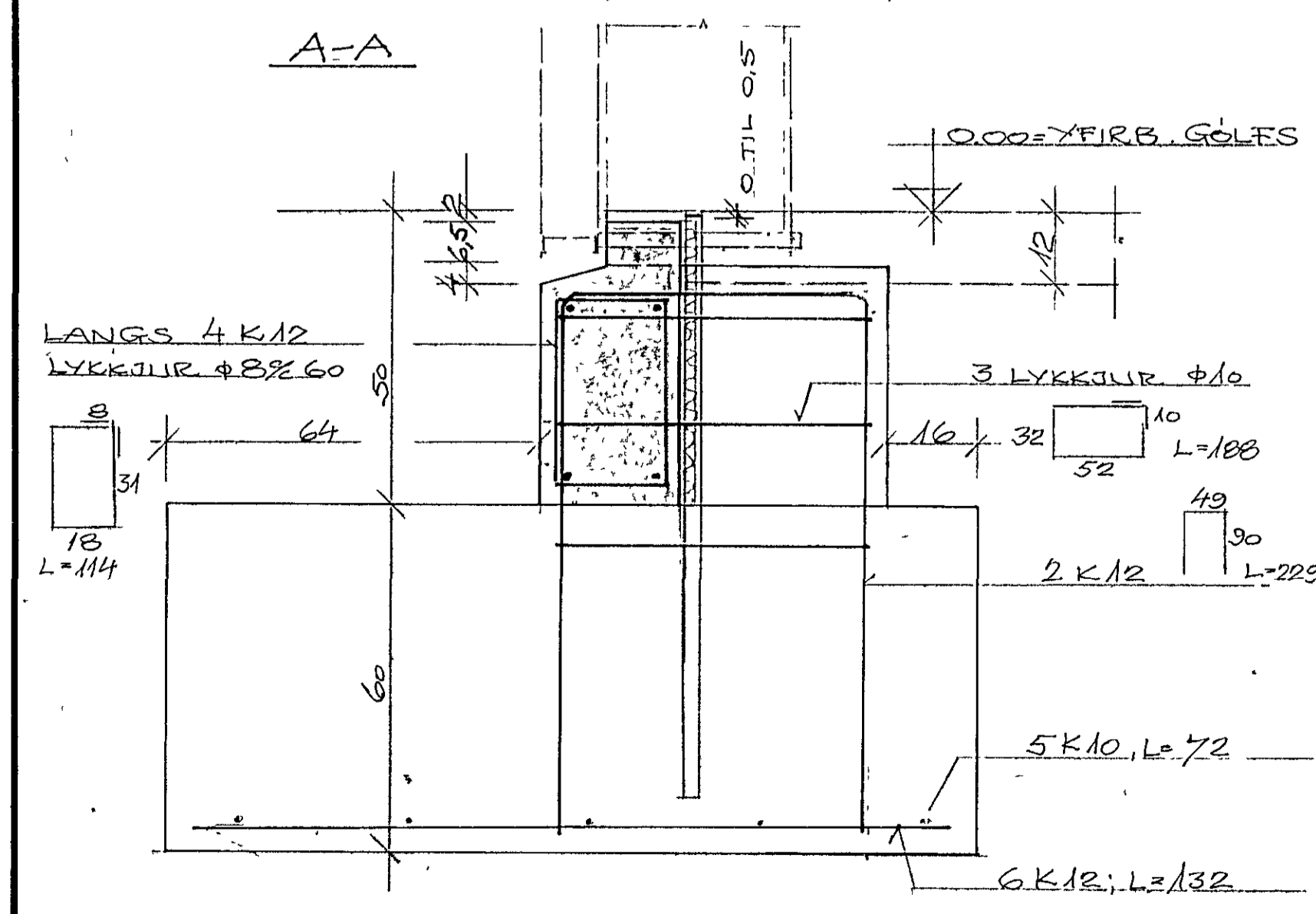


HORNÞULA GRUNNM

1.5cm ÞYKE FRAUÐBLASTEIN -  
ANGELN = ÞYNGD = 20 kg/m<sup>3</sup> -  
STÆYFT LÍNNAN A SÖKLA  
ENGIN JARN NEMA FESTI -  
BOLTAR I UNDIRSTÖÐUPLÖTU



UNDIRSTADAN ER HRAUN ÞJAPPAD M VIBROVALTARA  
E<sub>2</sub> = 1000 kg/cm<sup>2</sup> MESTA ALAG A UNDIRSTÖÐUR EE 2 kg/cm<sup>2</sup>  
STÆYÐUGAÐI S-200  
STADSETN OG GERÐ FESTIBOLTA SJA TEIEN GÆRÐA-  
SMÍÐUNNAR SF



HÖLSHEALN 1B HAFNARFJARDARKÆR (FARÐARKAUP)	
UNDIRSTÖÐUR	
BR	DAGS
BREYTING	
TÆKNIÞJÓNUSTAN SF. LAGMULA 5 - 105 REYKJAVÍK - Sími 89344	
HANNAD <i>[Signature]</i>	KVARDI 1/100, 1/10
TRÉKNAD <i>[Signature]</i>	DAGS 23.7.84
YFIRARÍÐ <i>[Signature]</i>	NR. 8108