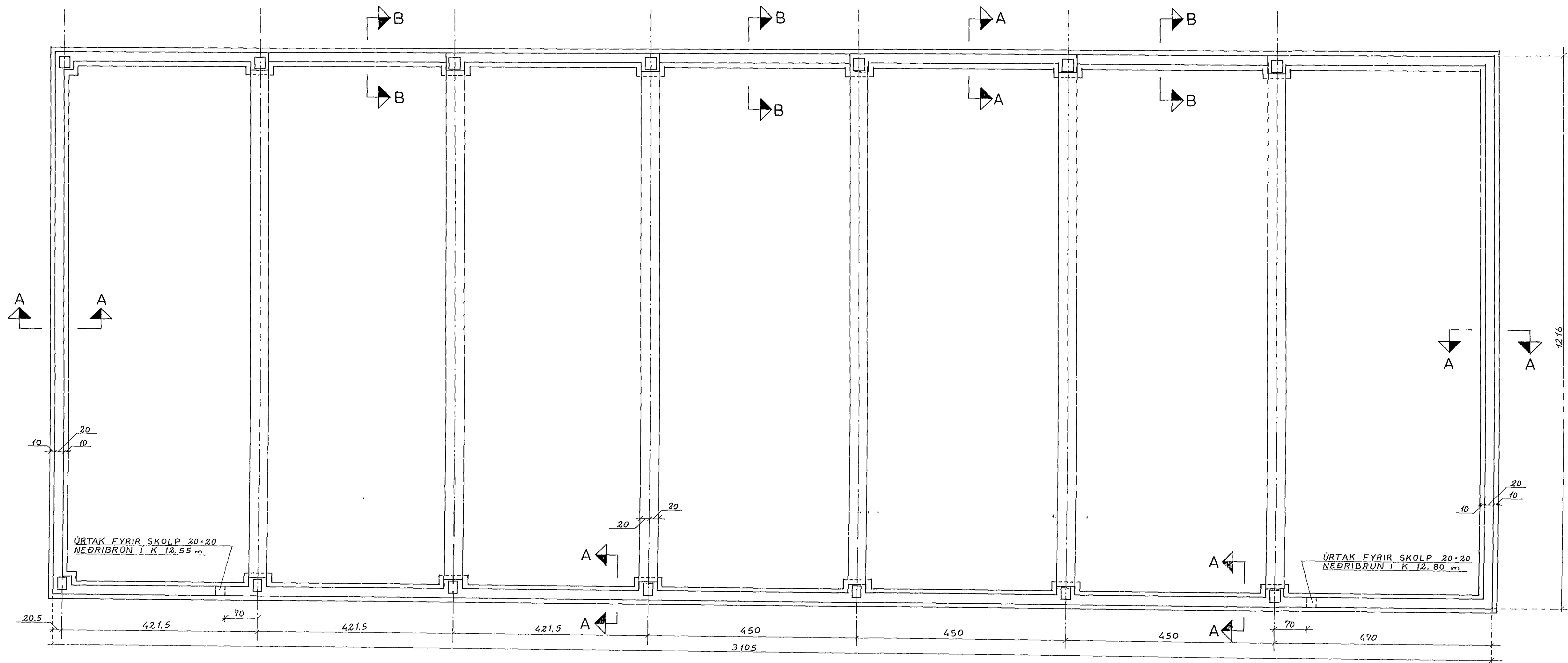
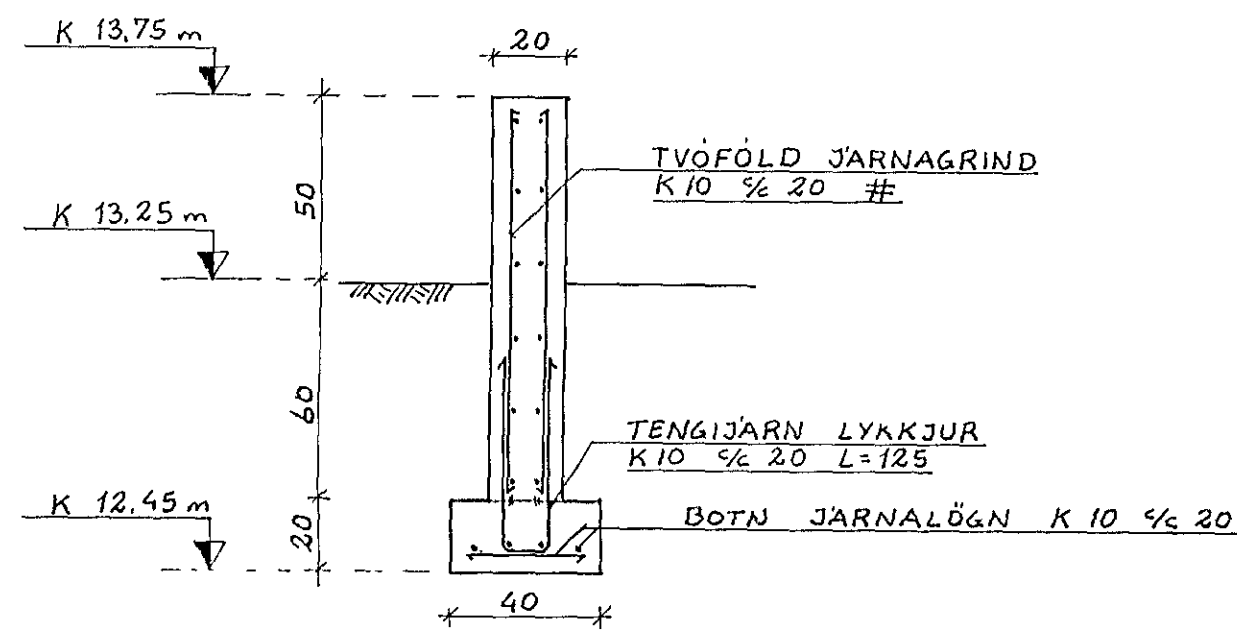


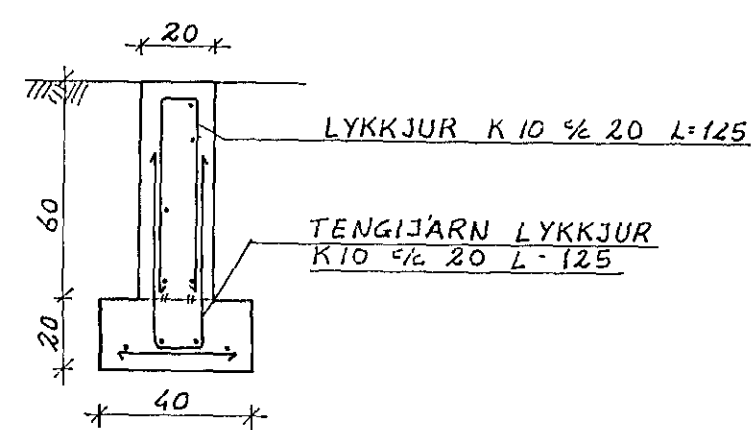
GRUNNMYND 1:50



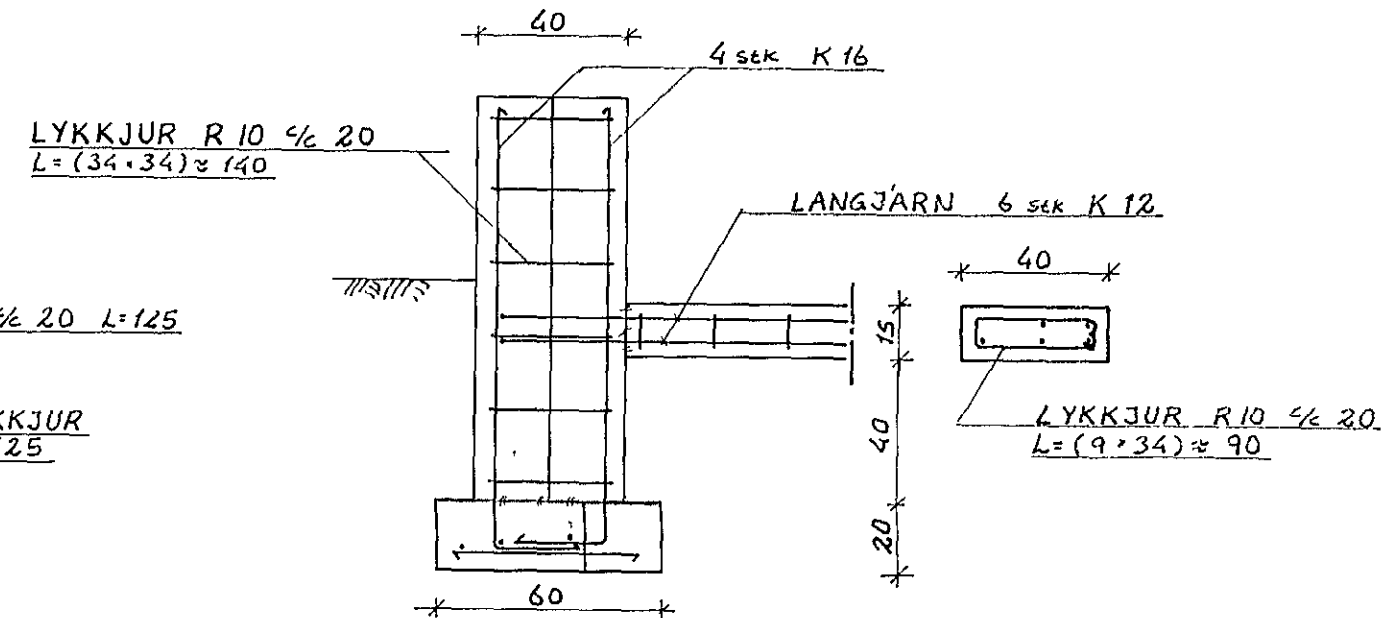
SNID A-A 1:20



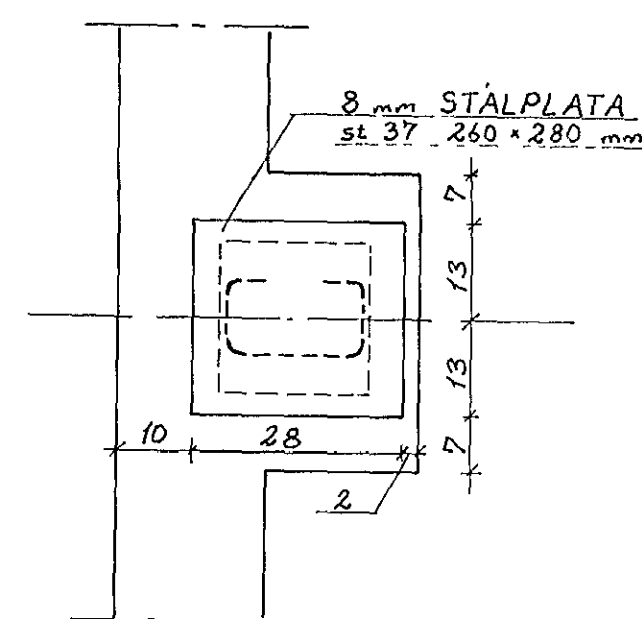
SNID B-B 1:20



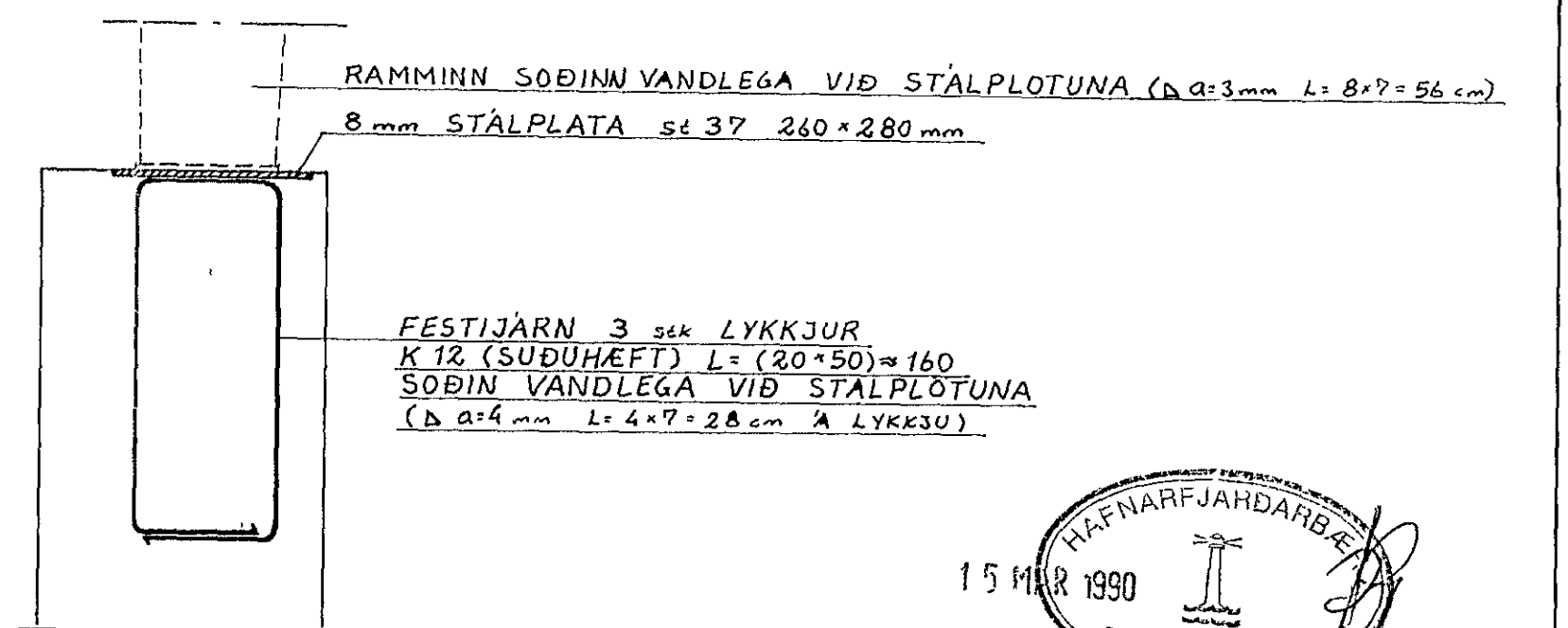
SNID Í SÚLU 1:20



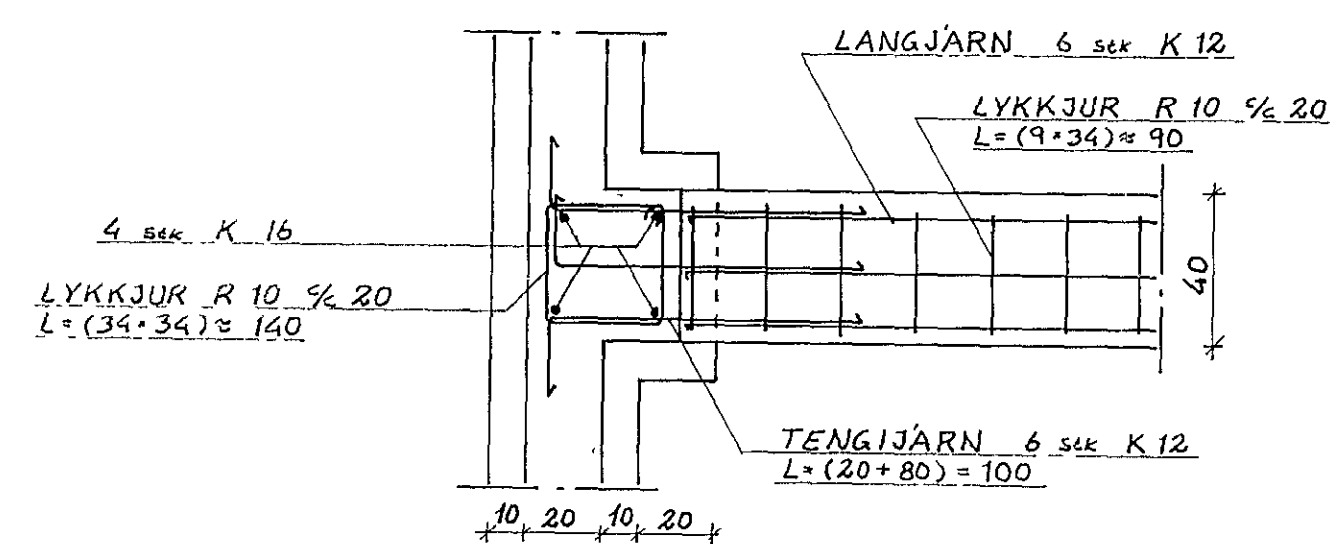
GRUNNMYND SÚLU 1:10



SNID Í SÚLU 1:10

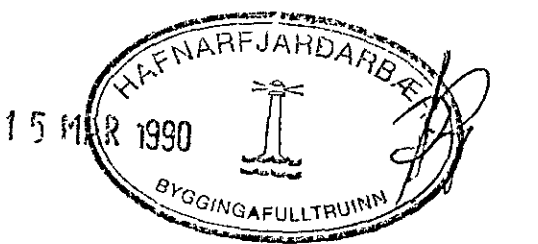


GRUNNMYND SÚLU 1:20



SKÝRINGAR

UNDIRSTODUR Á VEL ÞJAPPADRI FYLINGU STEYPA S 250, STAL K-KAMBSTAL Ks 405 (SUDUHÆFT), R-SLETT STAL st 37, SKEYTILENGD 40x4, ASTEYFULAG 3 cm ALLAR SUDUR SKAL VANDA SERSTAKLEGA MALSETNING 1 cm NEMA ANNAD SE TEKID FRAM



<b>VERKFRÆDISTOFA</b>	HALLDÓRS HANNESSONAR S 91-54355 SUDURGÖTU 19 - 220 HAFNARFJÖRDUR
HRINGHELLA 7 HAFNARFIRDI	Mkv 150.120.110
UNDIRSTODUR	Reiknab <i>Svein B</i>
GRUNNMYND OG SNID	Teknab <i>Svein B</i>
Verk	Yfirfand <i>HB</i>
Blad nr 11	Dags Desember '89