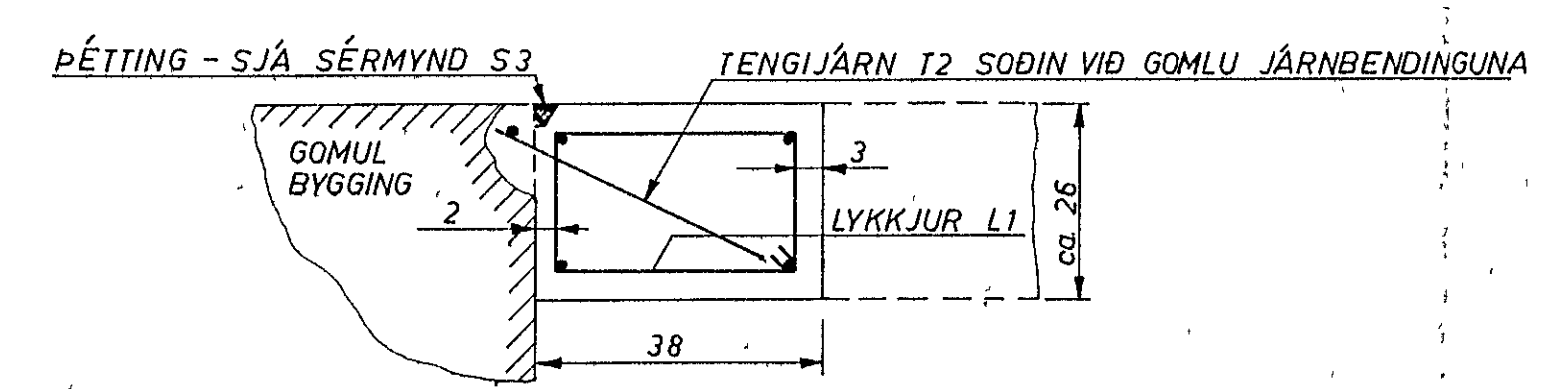
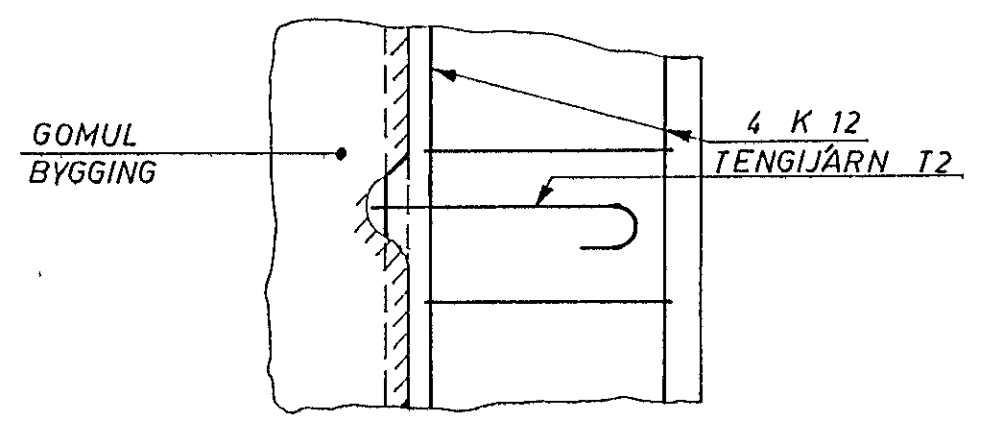


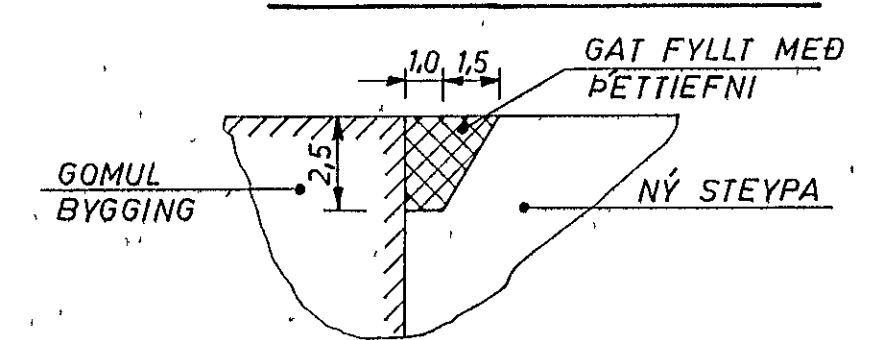
SÉRMYND S1 1:20

NORÐVESTURGAFL - JÁRNBENDING 1:20

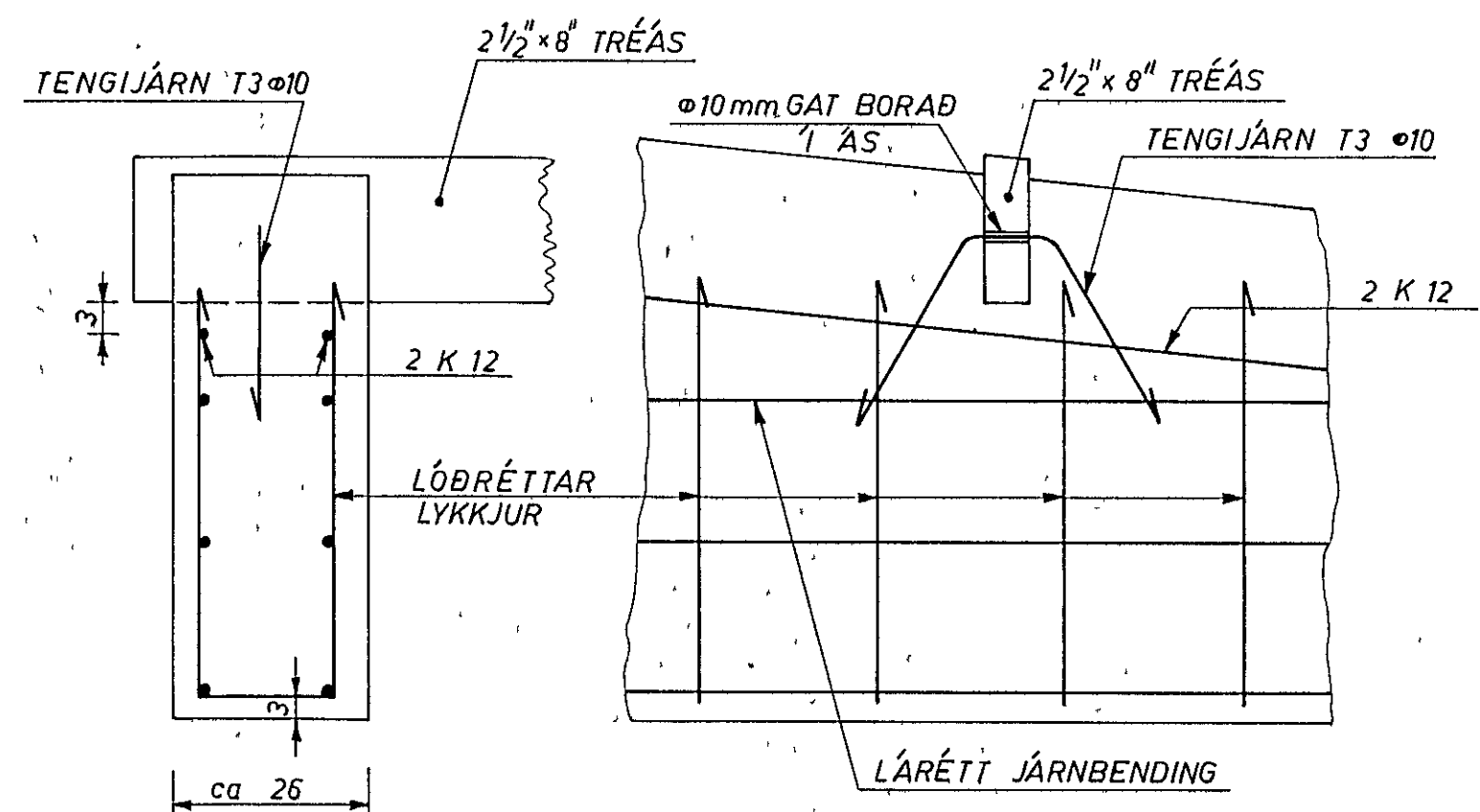
JÁRNBENDING Í SUÐAUSTURGAFLI ER SPÉGILMYND AF
NORÐVESTURGAFLI NEMA VIÐ YTRI GLUGGAENDA
SJÁ SÉRMYND S1



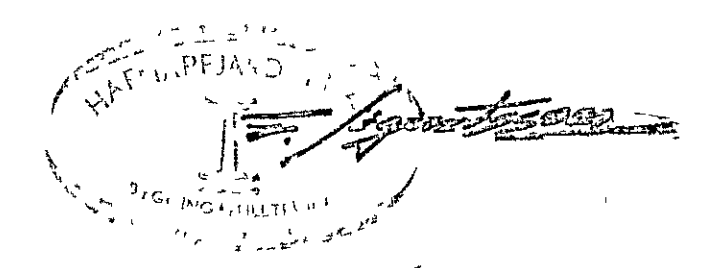
SÉRMYND S2 1:10



SÉRMYND S3 1:2



SÉRMYND S4 - TENGJÁRN T3 1:10



teikn	dags	ngán	Vélaverkstæðið VÉLTAK h/f
1 10	1 10	1 10	
1 10	1 10	1 10	VÉLTAK h/f
			BREYTINGAR Á HÚSEIGNINI HVALEYRARBRAUT NR 3 HAFNARFIRDI GAFLAR - JÁRNBENDING
			Teikn. Nr. VT-B4 GJ-1