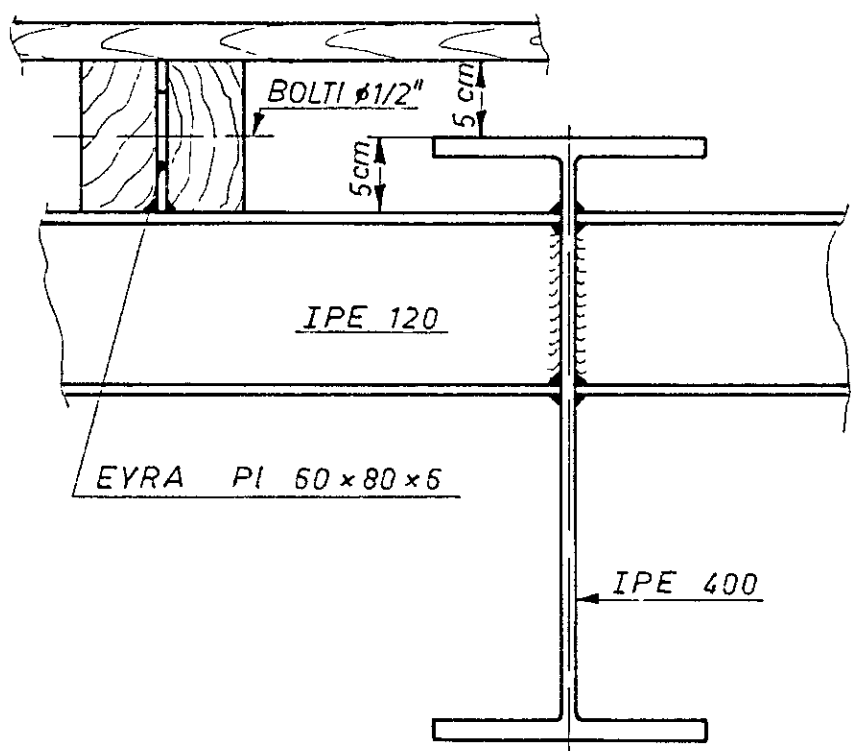
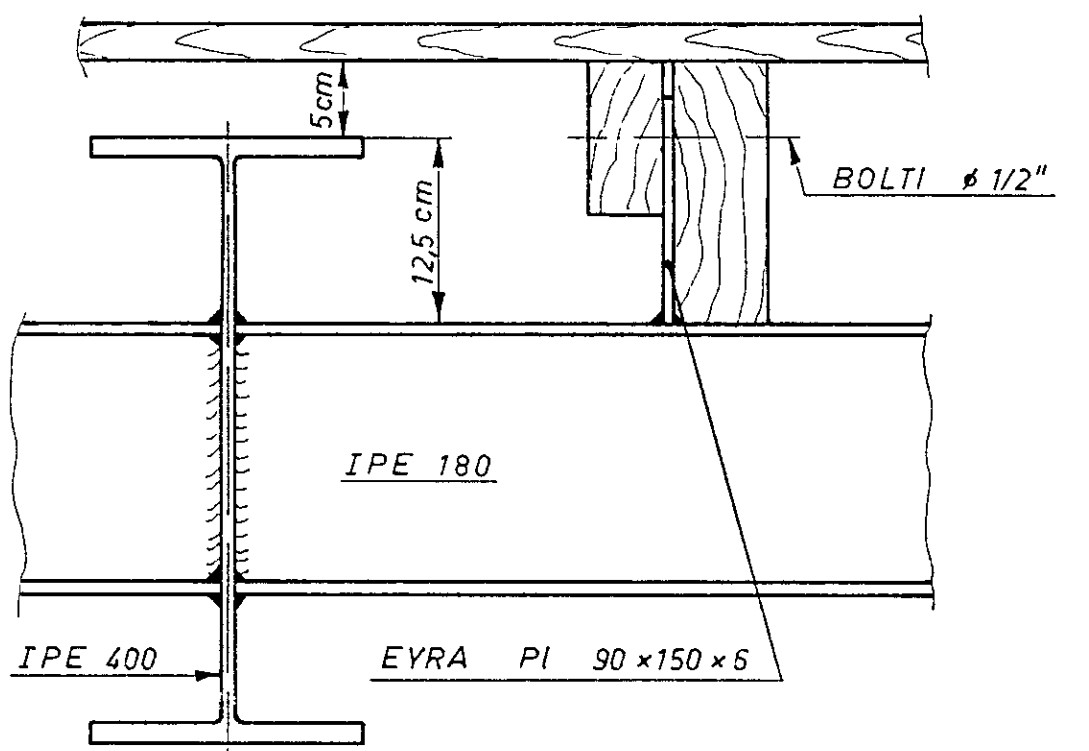


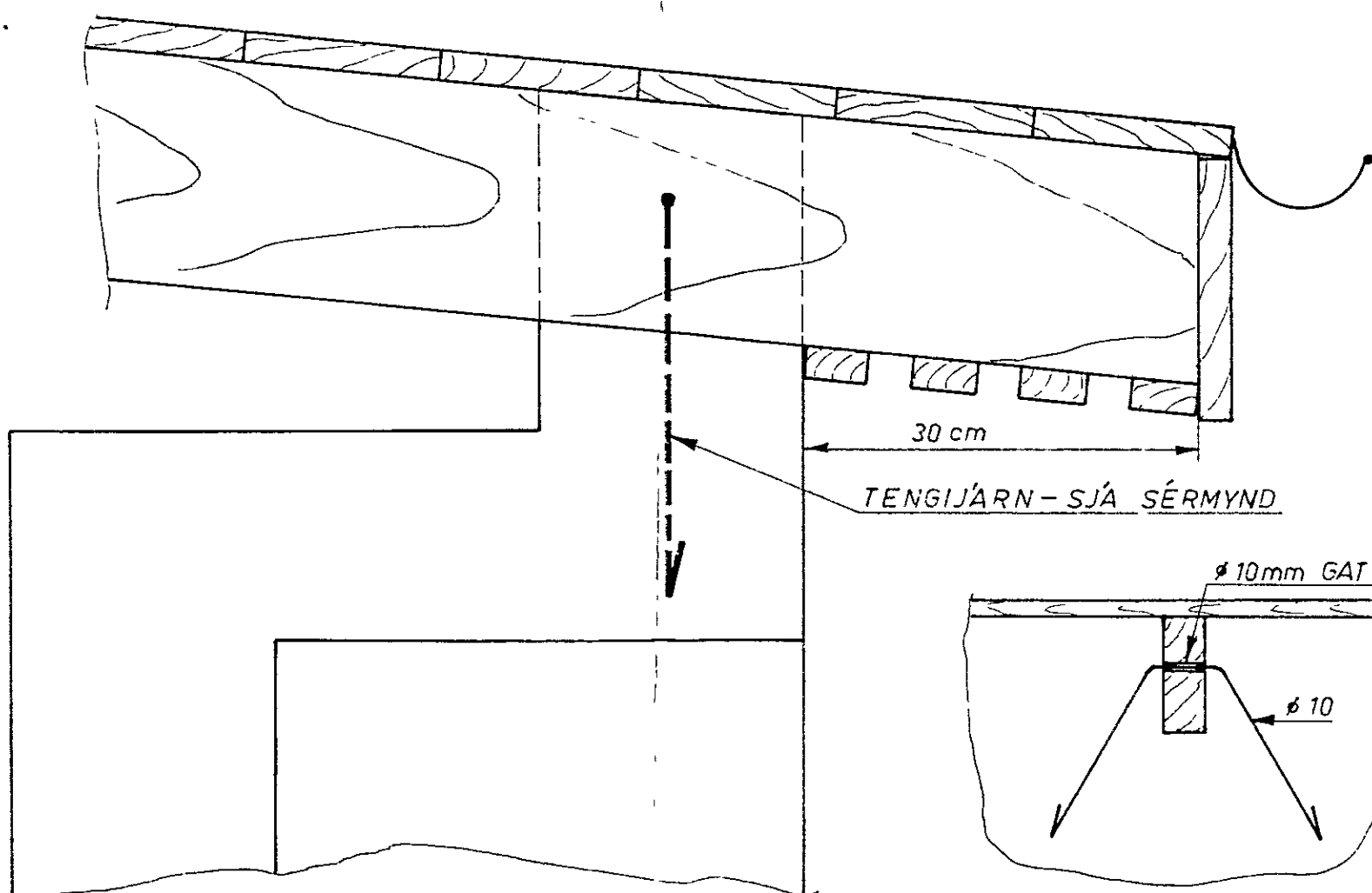
GRUNNMYND
1:100



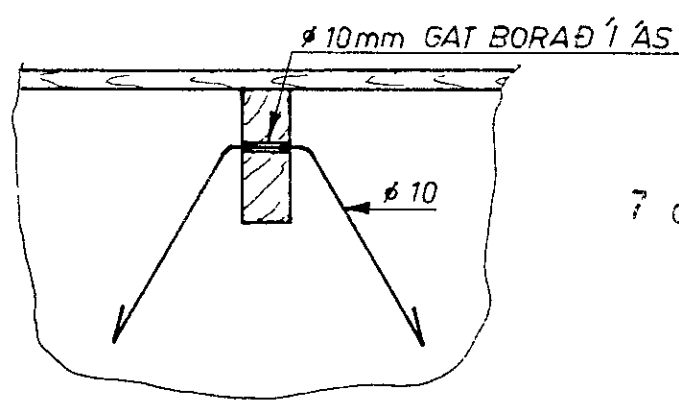
SNID A-A 1:5



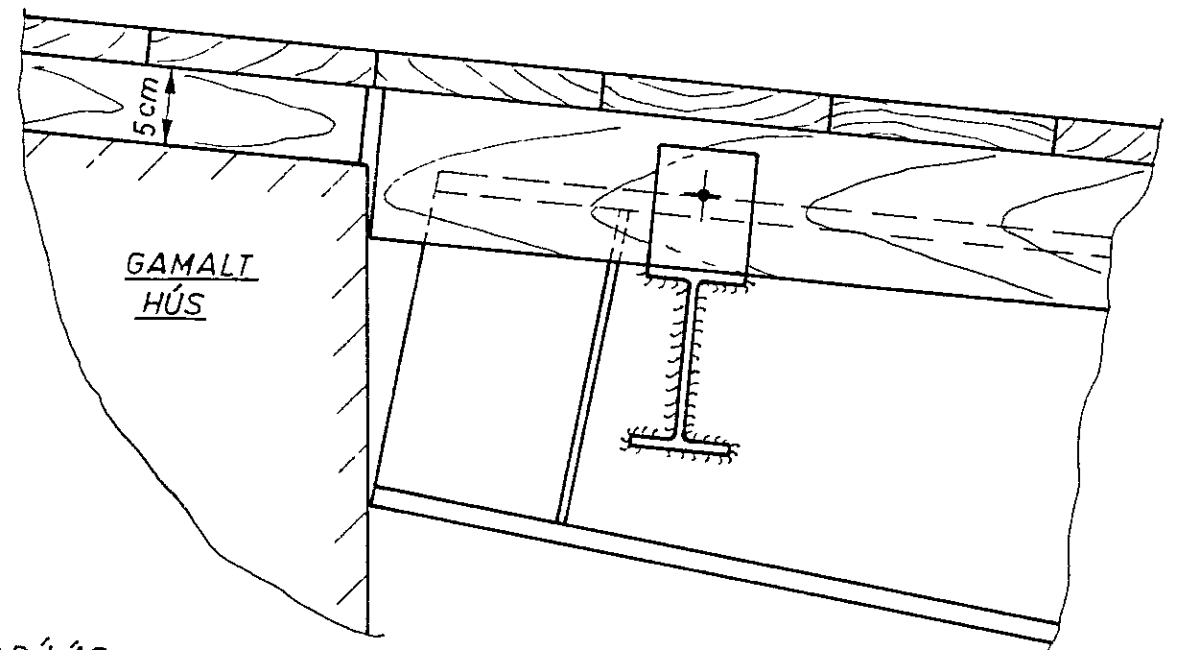
SNID B-B 1:5



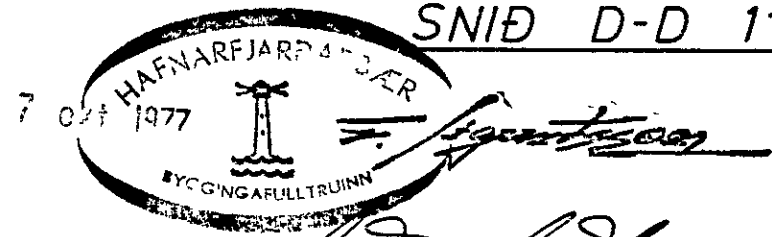
SNID C-C 1:5



TENGIJARN - SÉRMYND
1:10



SNID D-D 1:5



dags	ngn	Vélaverkstæðið VÉLTAK h/f	Teikn. Nr. VT-B7 SP-1
teikn.	SEPT 77		
yfirf.			
breytt			
kvarði		VÉLTAK h/f	
1:100		BREYTINGAR Á HÚSEIGNINI	
1:5		HVALEYRARBRAUT NR 3 HAFNARFIRÐI	
1:10		SPERRUR Á NÝBYGGINGU	