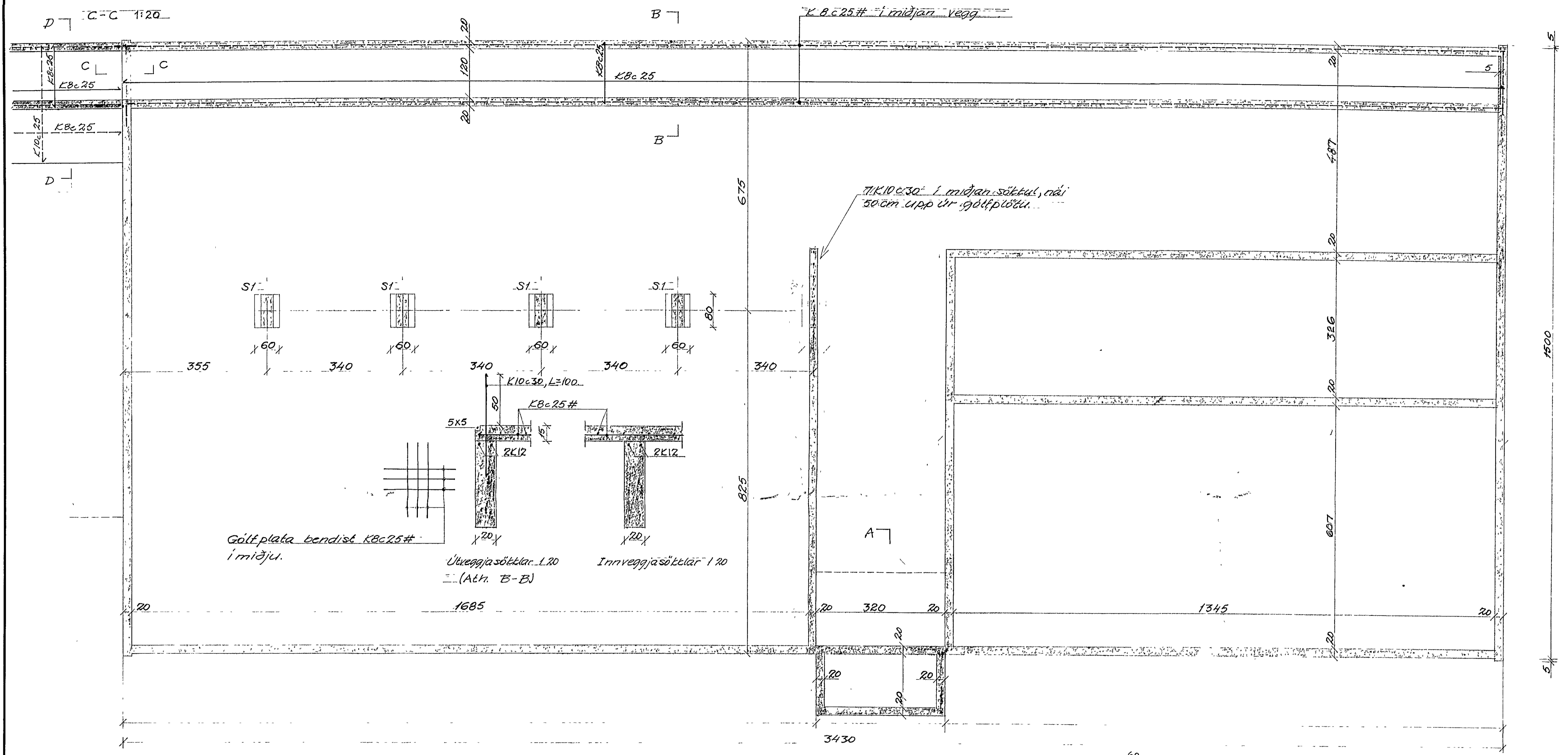


Vinklar 60/60 K10c30
 10 cm PVC þéttibæði
 allan hringinn í opnu



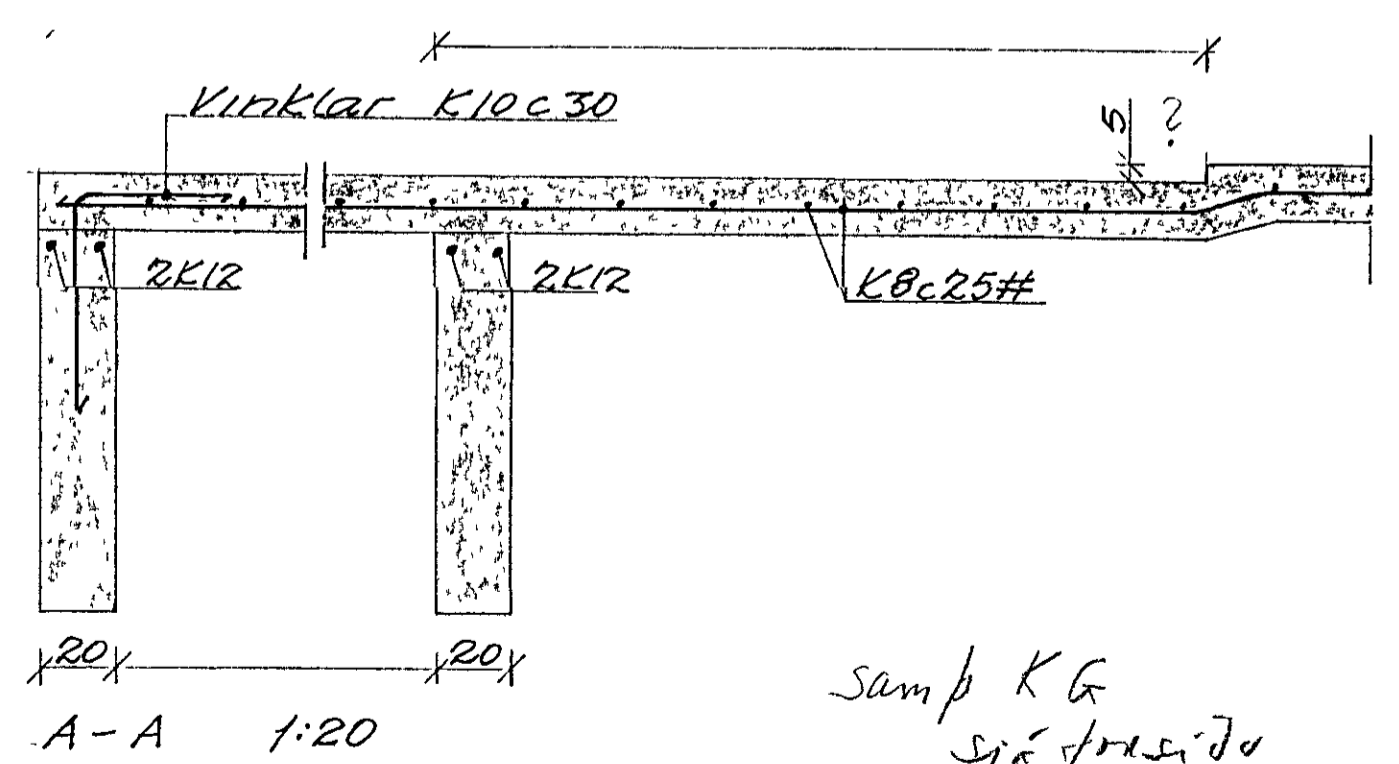
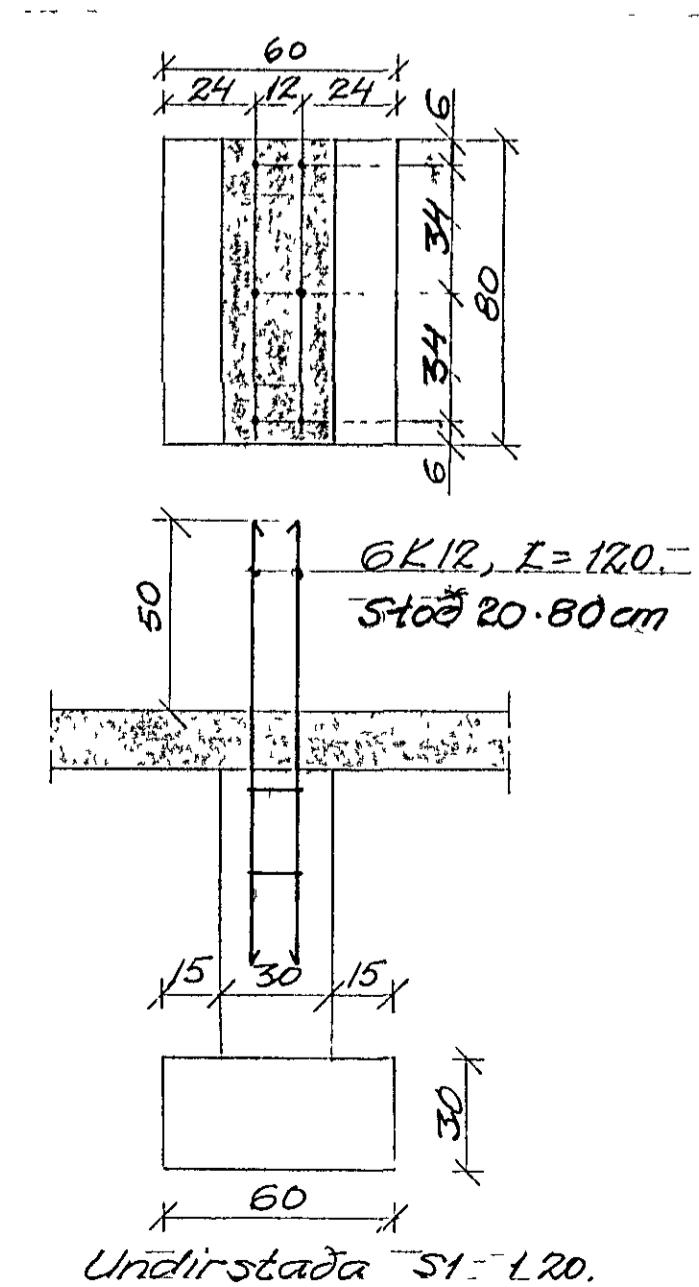
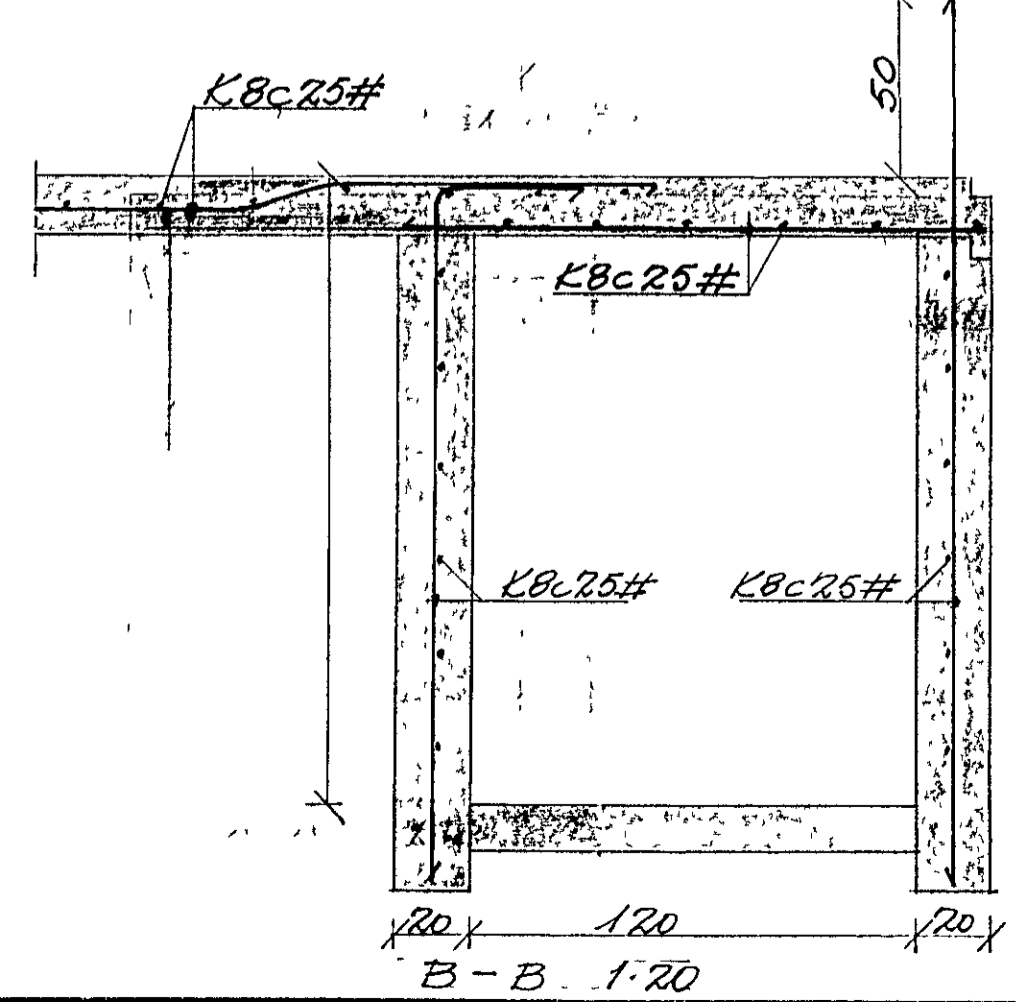
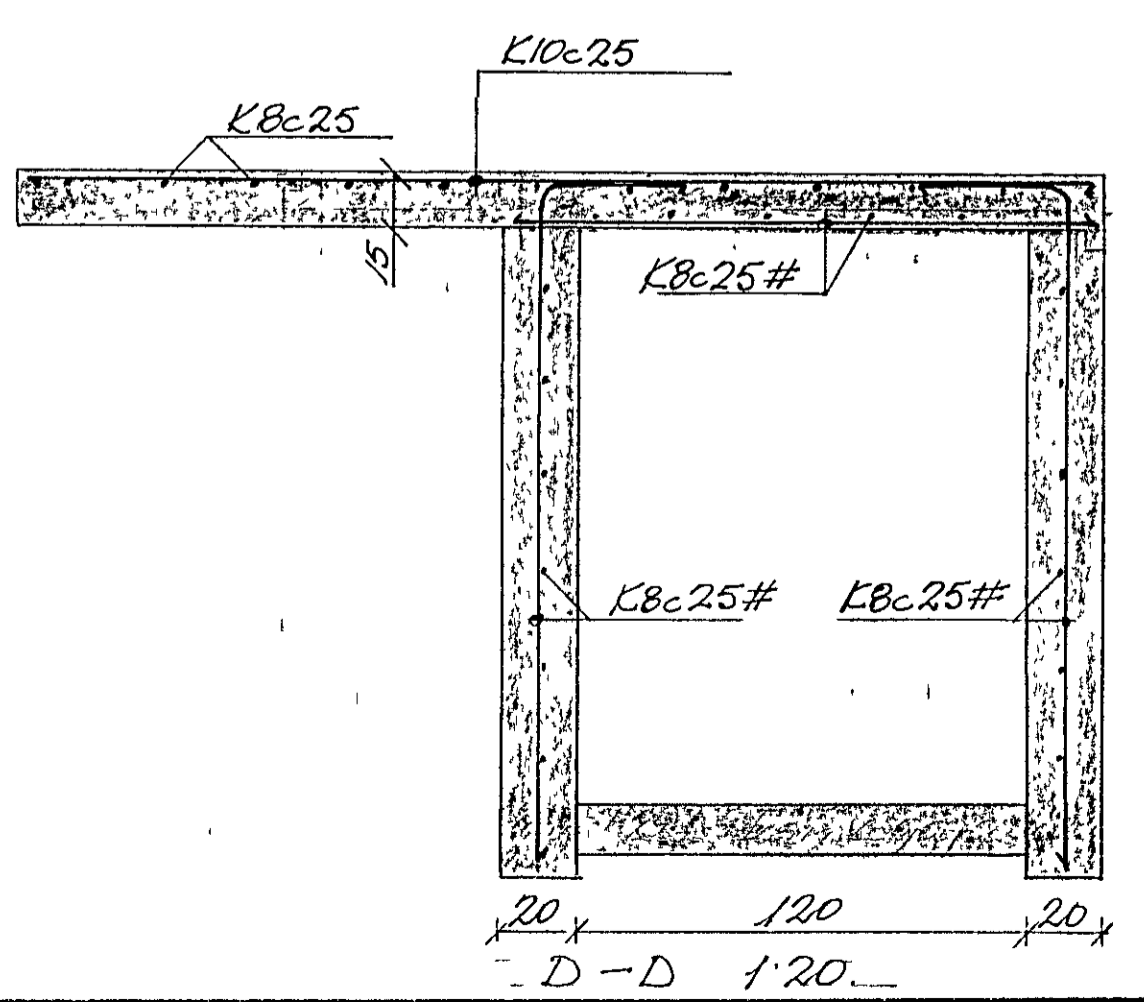
Göltplata bendist K8c25# í miðju.
 Útveggja söttlar L20
 Innveggja söttlar L20
 (Ath. B-B)

Grunnmynd 1:50

Mesta dlag á grunn ca 45 tonn/m²

Minnsta hæð á söttlum 30 cm frá efri brúnn gölts.

Steypa: S 160.
 Stál: KS 40.



Samþ. KG
 Sjá frásíðu

BR		DAG		BREYTING Á		LEGA		USKR	
NORÐURBEIJARSKÓLI HAFNARF 2. ÁFANGI SKOLASTJÖRN.									
UNDIRSTÓÐUR 121032									
BRAGI ÞORSTEINSSON EYVINDUR VALDEMARSSON BYGGINGAVERKFRÆÐINGAR MVI SUÐURLANDSBRÁUT 2 - Sími 37583					REYKJAVÍK P 28-6-71		KVARDI 1:50, 1:20		
EIKN		REIKN		VERK		BL NR		BR	
ATH		SAMÞ.		7138		1			