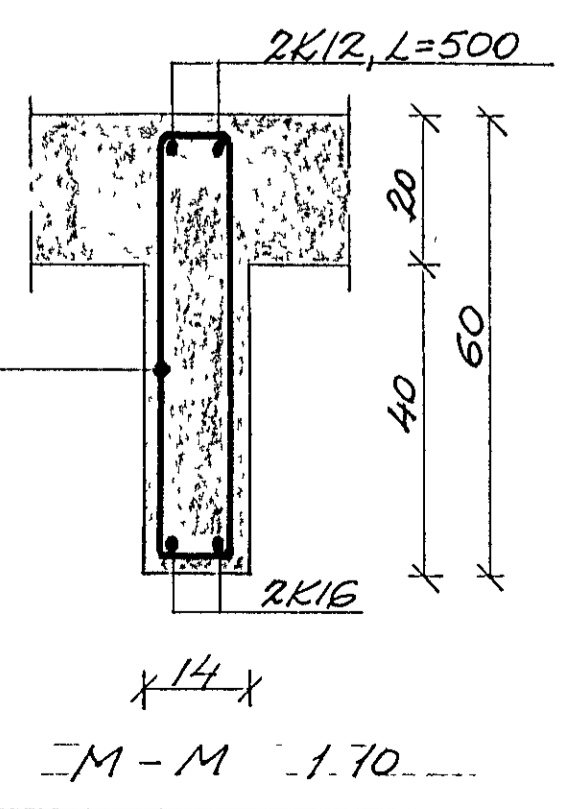
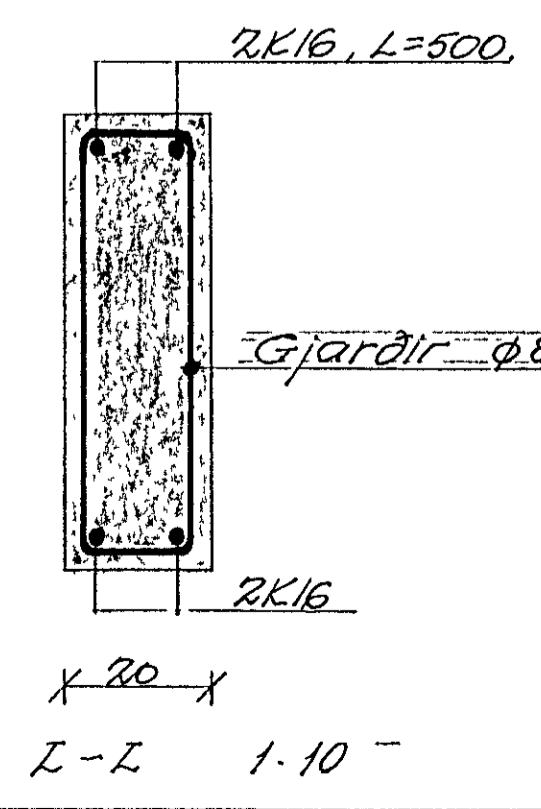
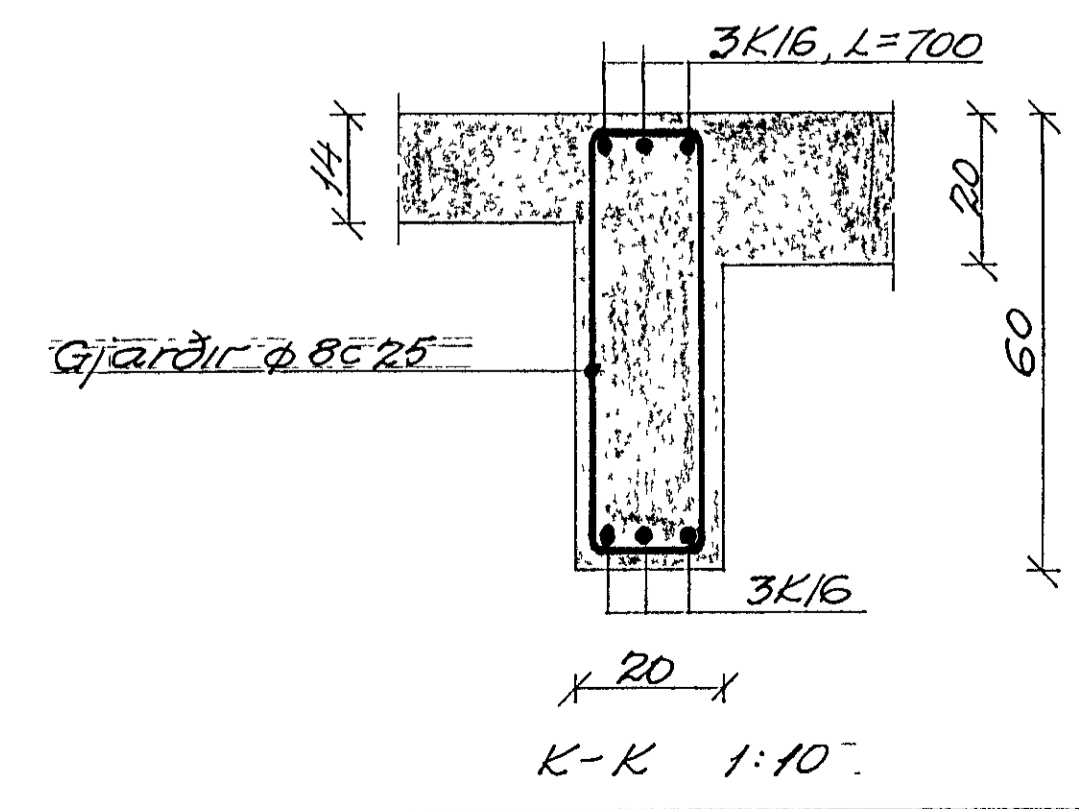
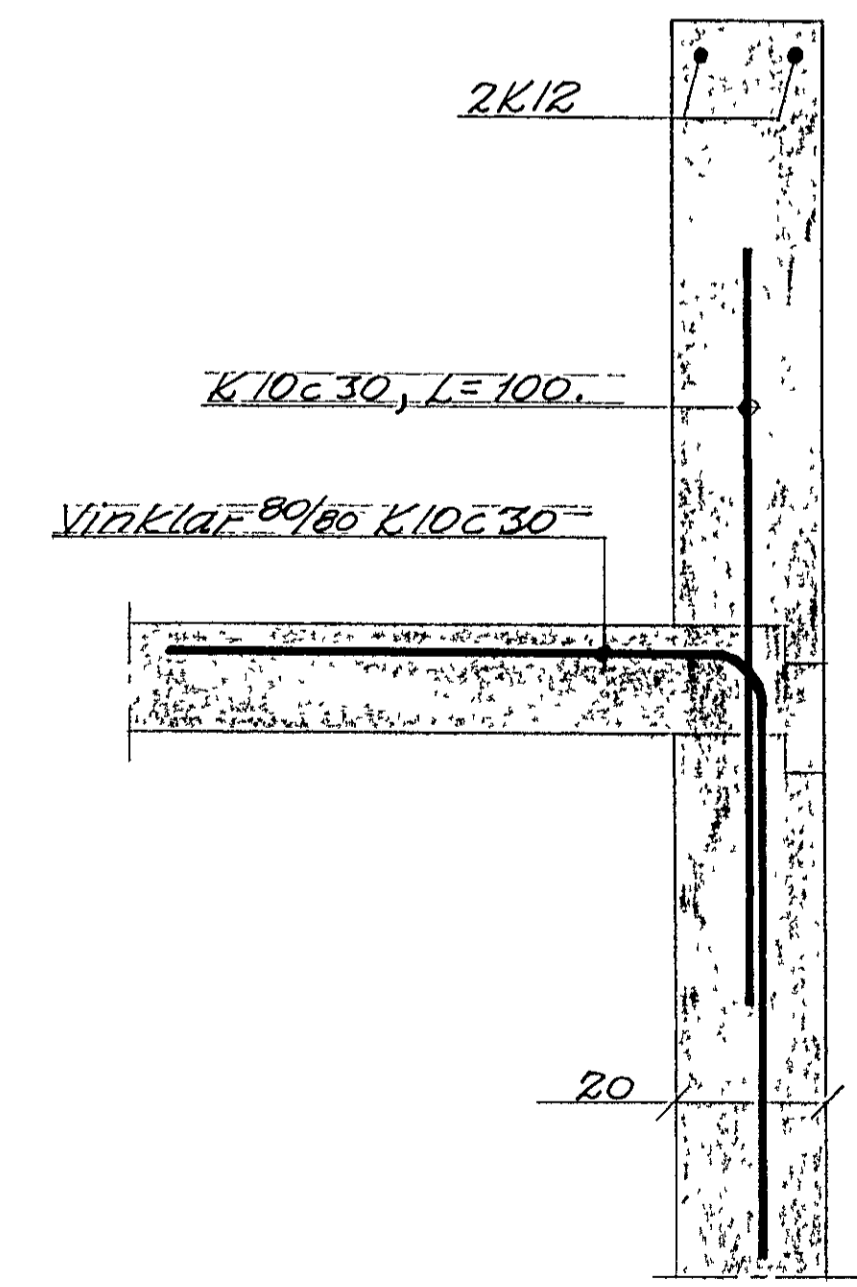
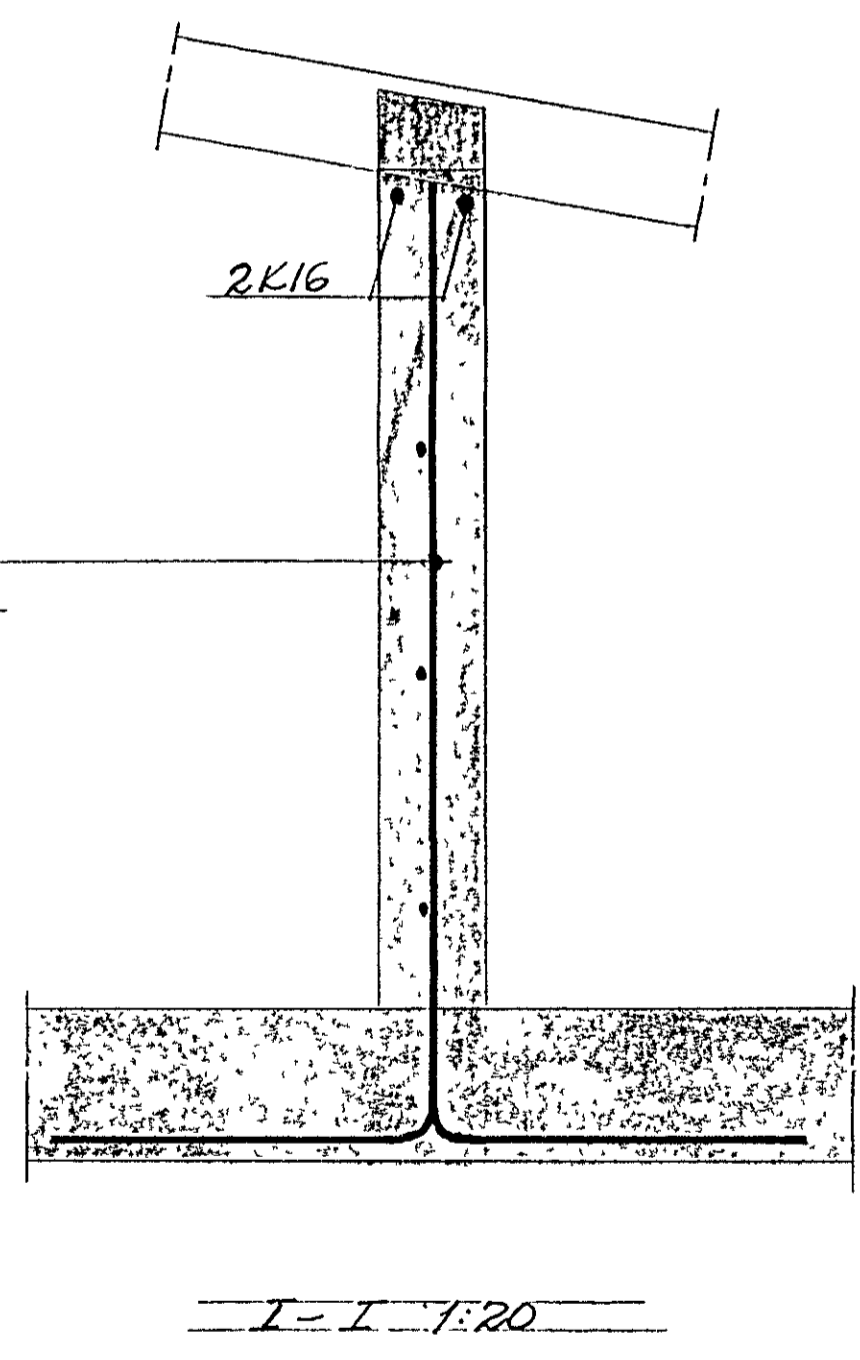
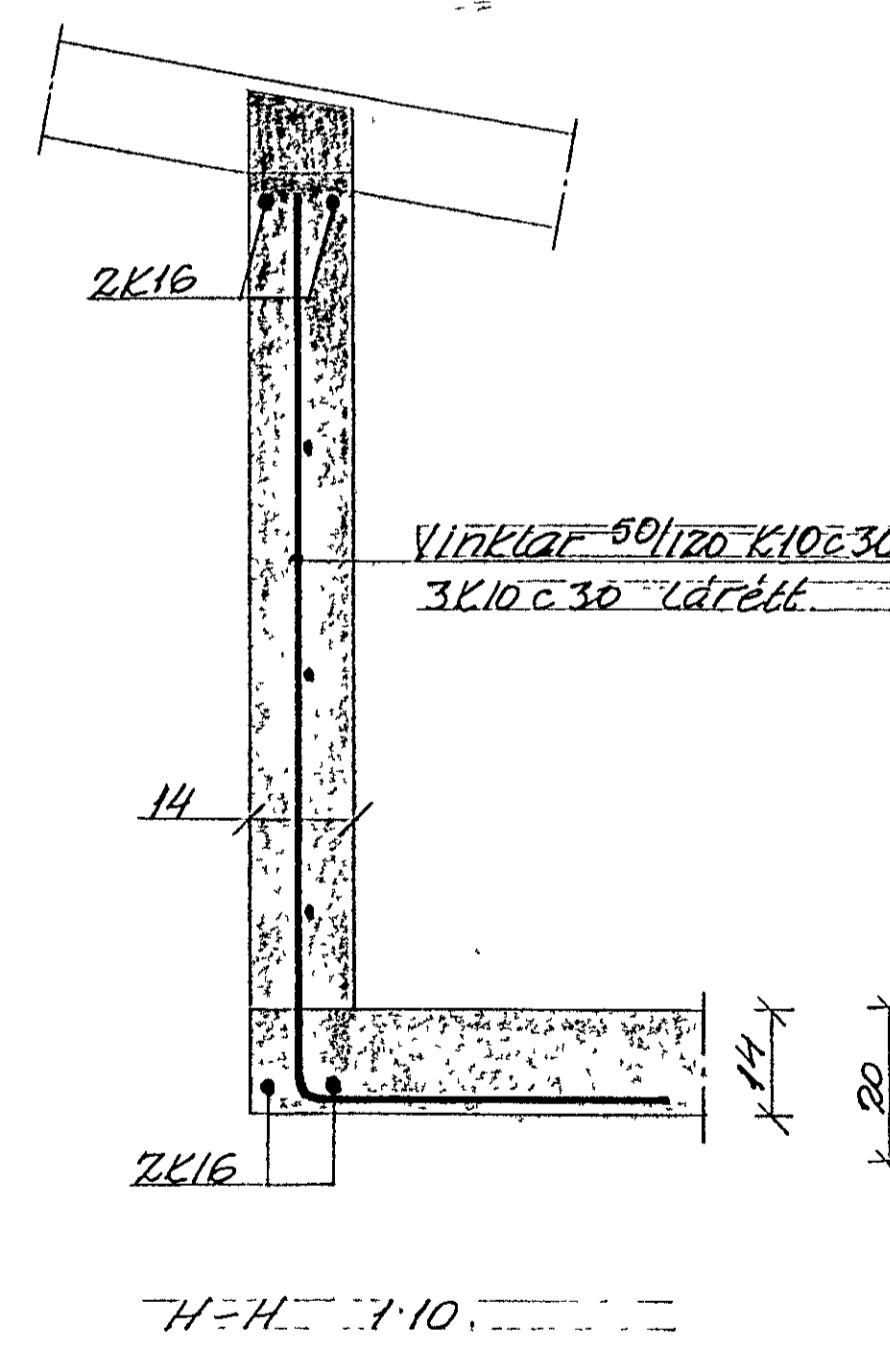
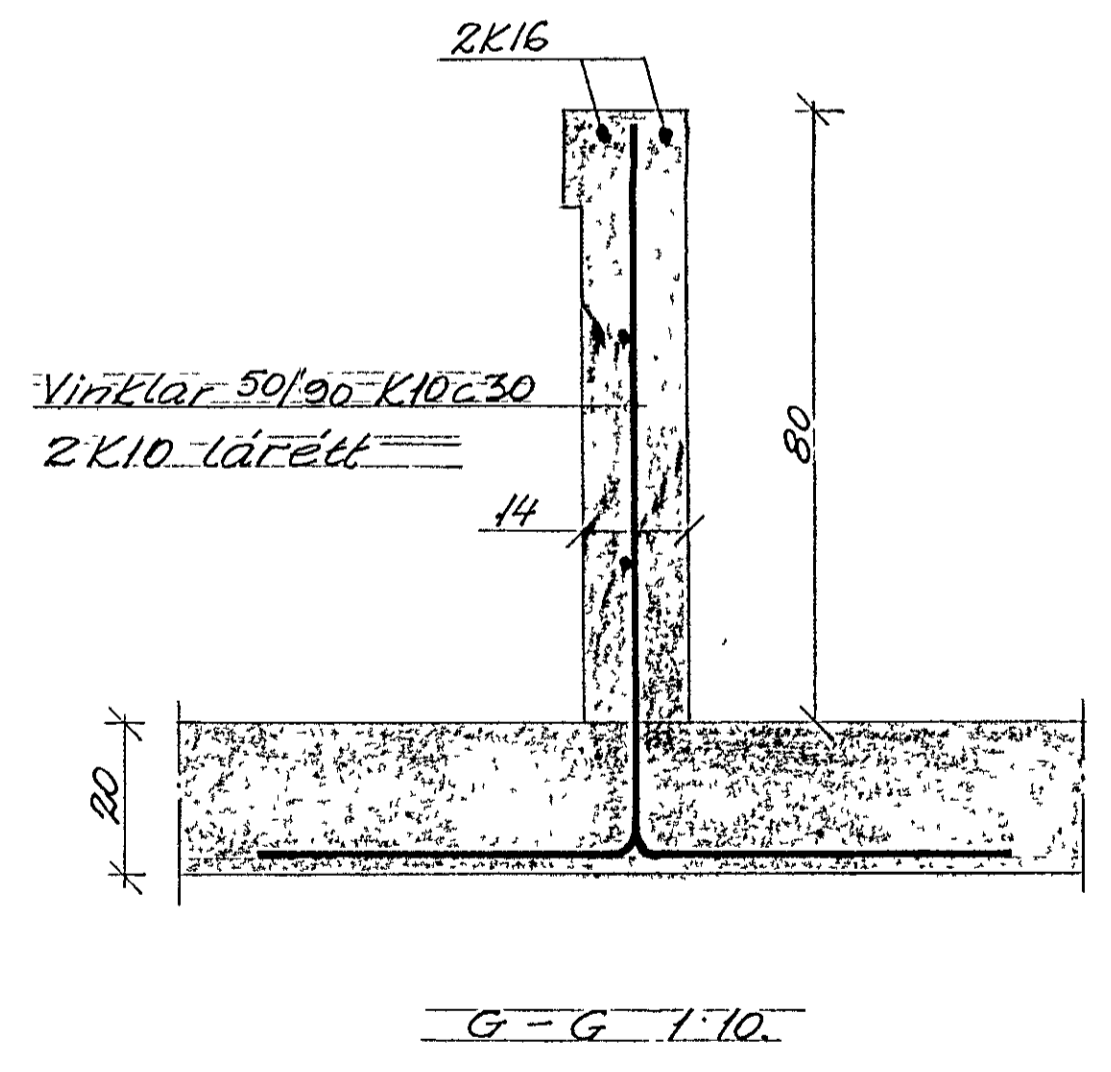
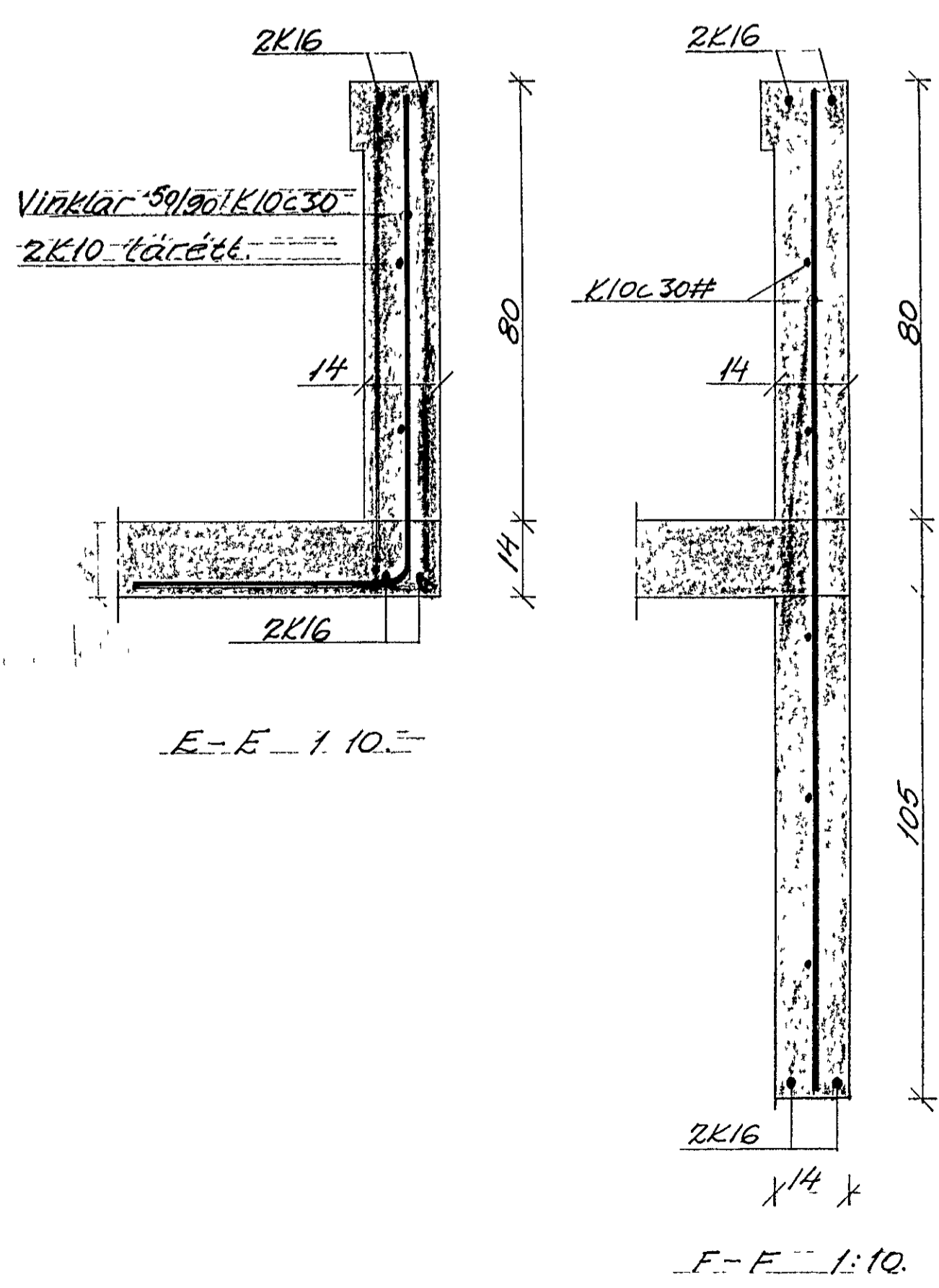


56	φ8	160	56	Gj	
500	K22	500	2	13,14	B 1.
132	K16	1000	2	7,8	4 stk.
694 8/45 49 62 50	K16	550	5	45,6	
550	K16	1000	5	9,10	
1000	K16	1000	5	12,3	
				11,12	
Gerð	Þverm Lengd Fróðh Merki			Staður	



121032 Stamp KG  
5kv þorsteinn

BRAGI ÞORSTEINSSON EYVINDUR VALDEMARSSON BYGGINGAVERKFRÆÐINGAR MVI SUBURLANDSBRÁUT 2 - Sími 3758J				REYKJAVÍK D 0/3 71 FEKNI REKNI ATH SAMP		KVAÐI 1:20, 1:10 VERK BL NR BR	
				LOFT Y I HÆÐ SNID.		7/38 3	