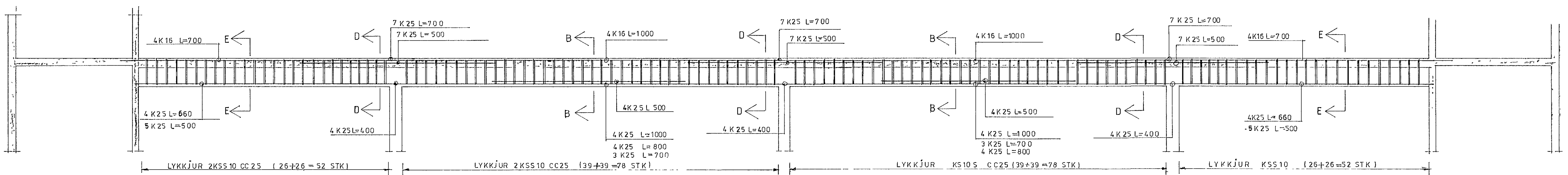
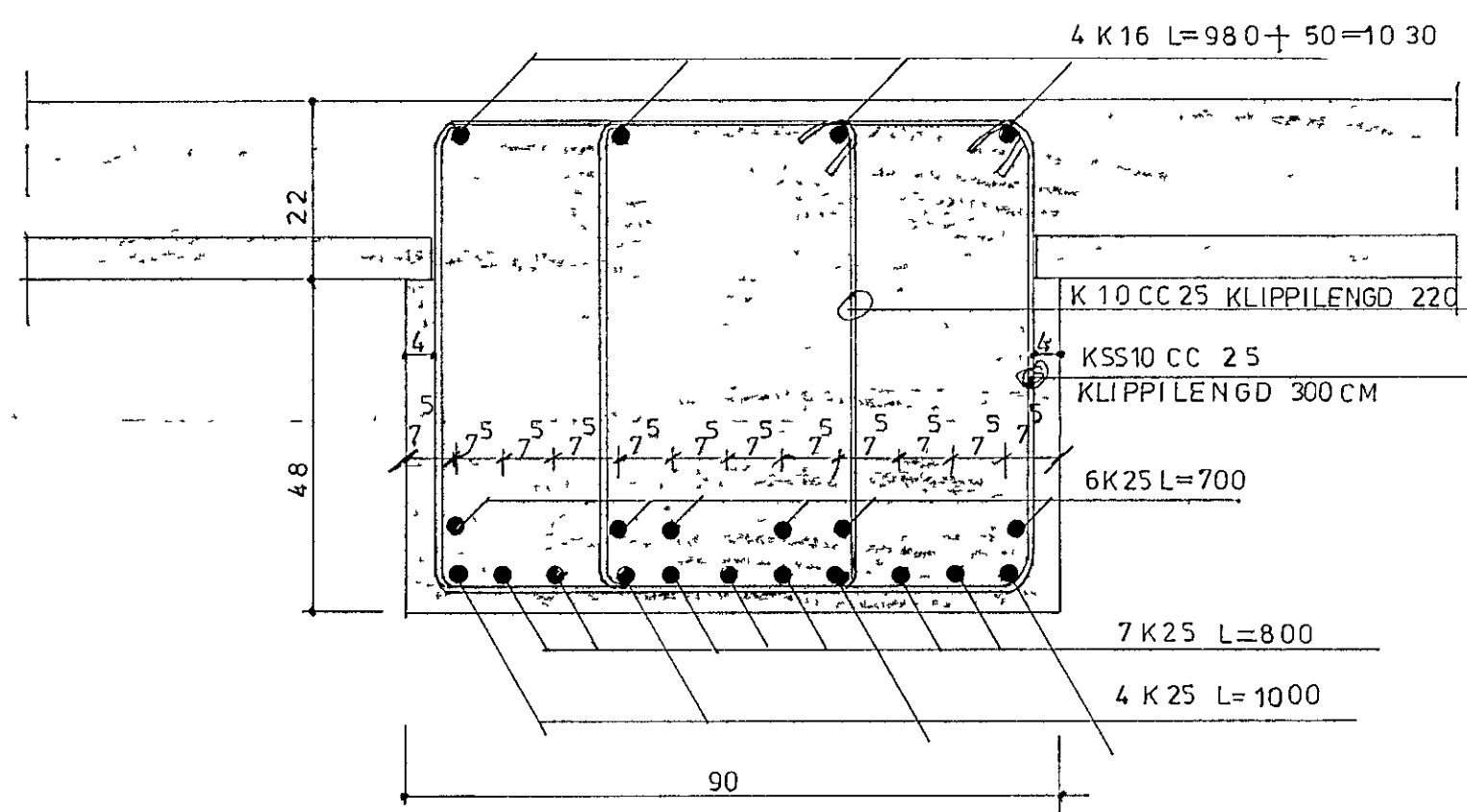


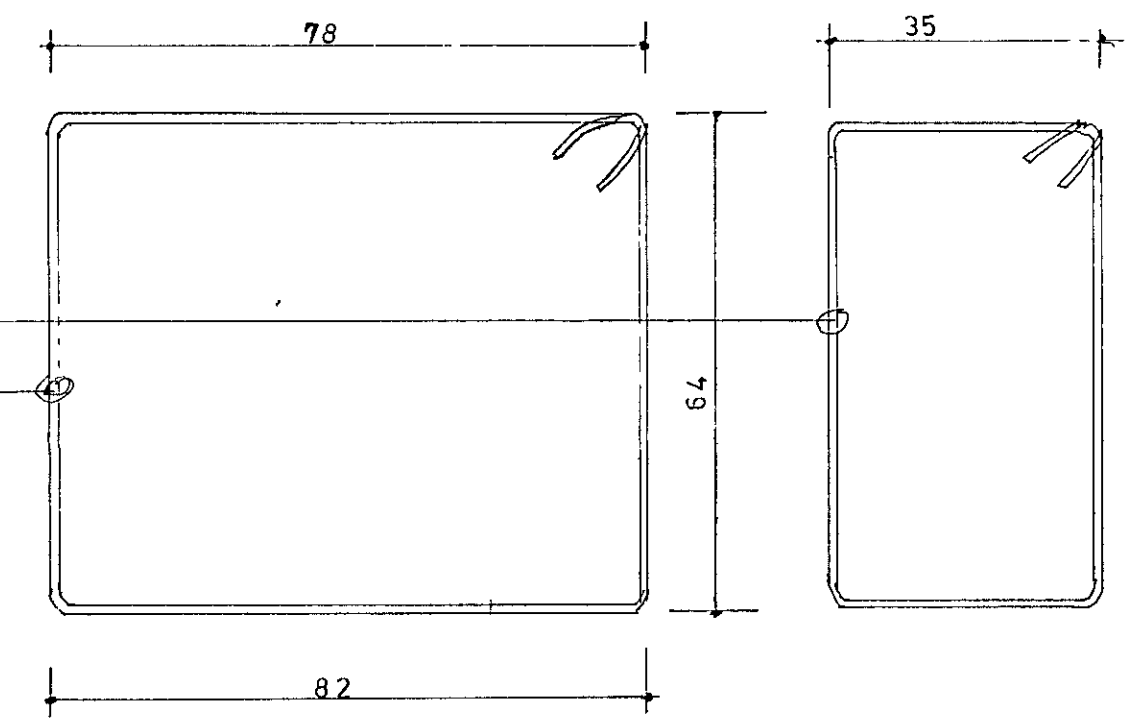
BITI B-1 M; 1:50 1 STK



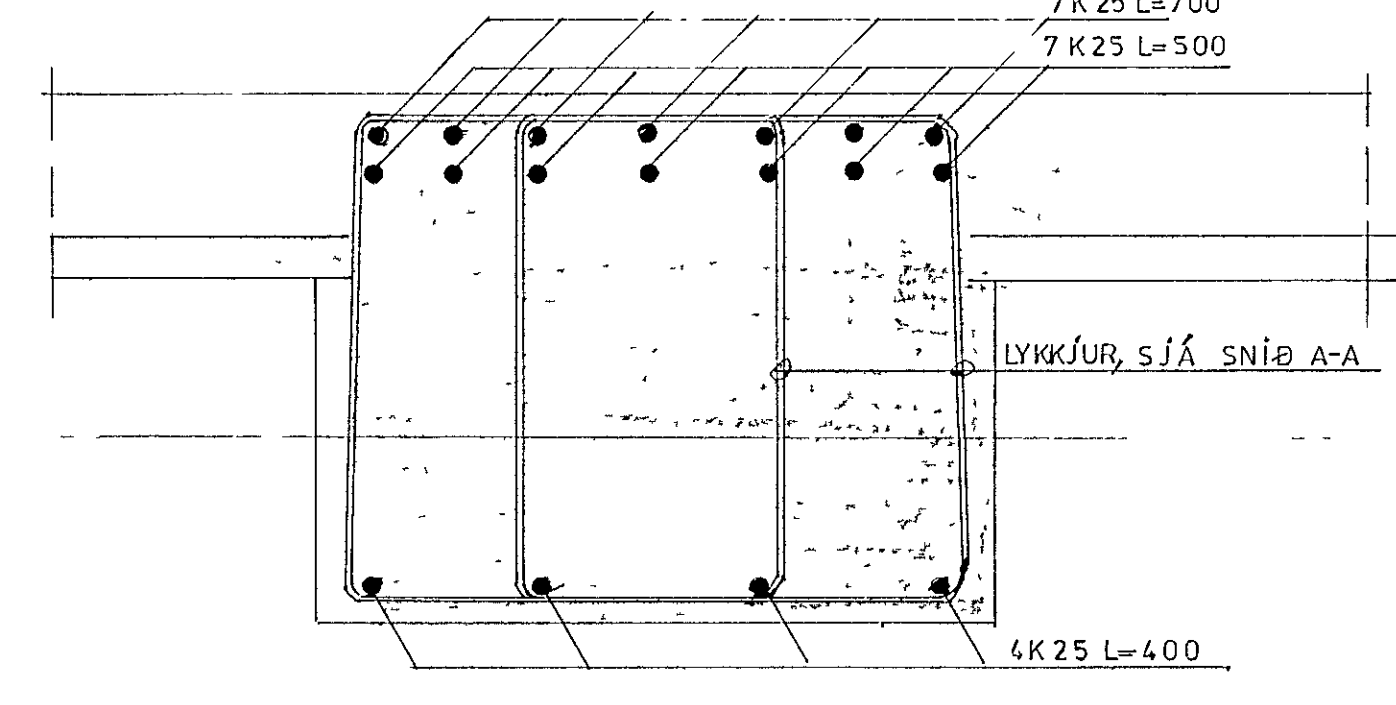
BITI B-2 M; 1:50 2 STK



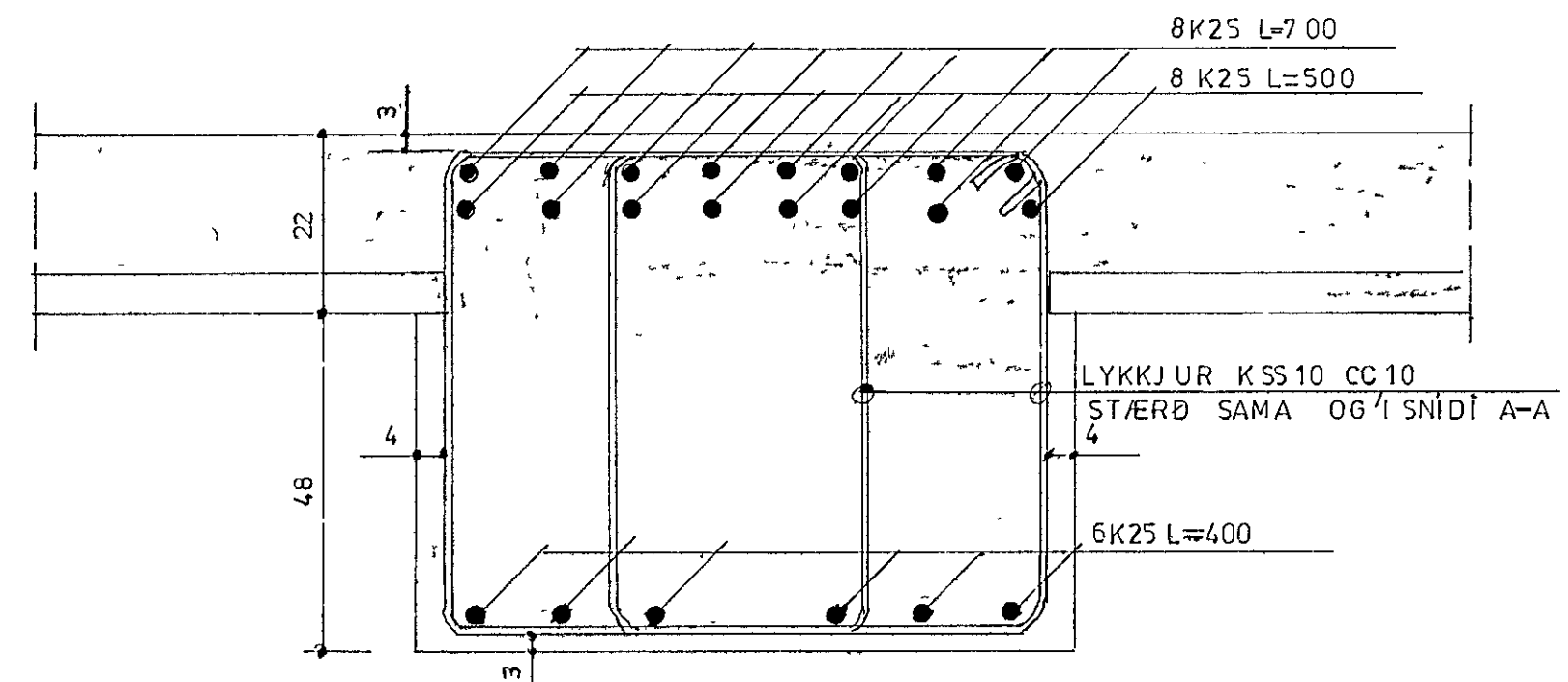
SNID A-A M, 1:10



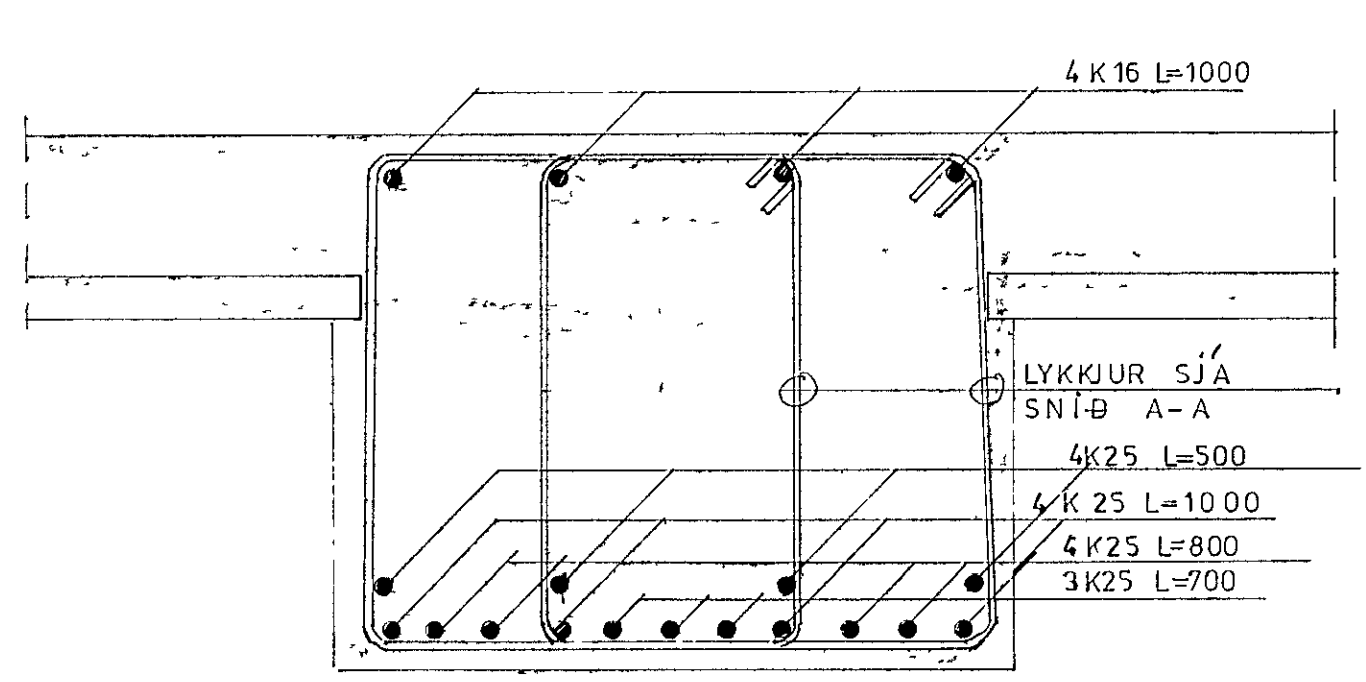
SNID B-B M, 1:10



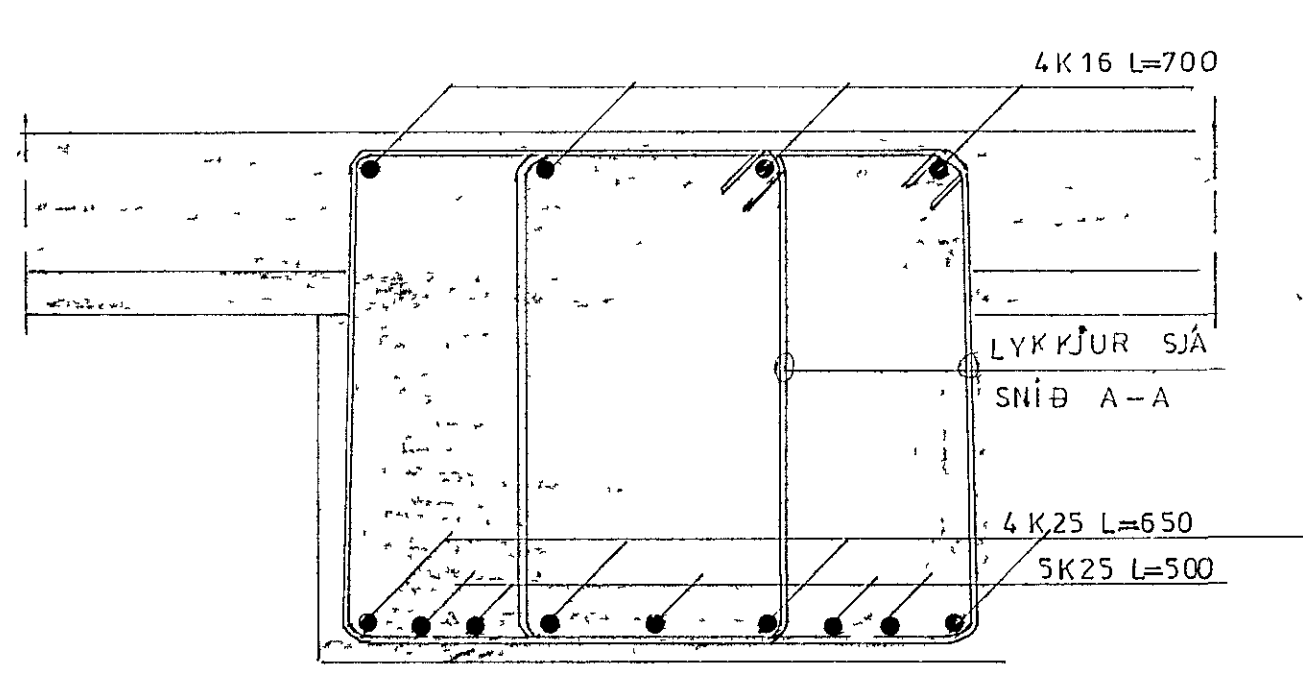
SNID D-D M, 1:10



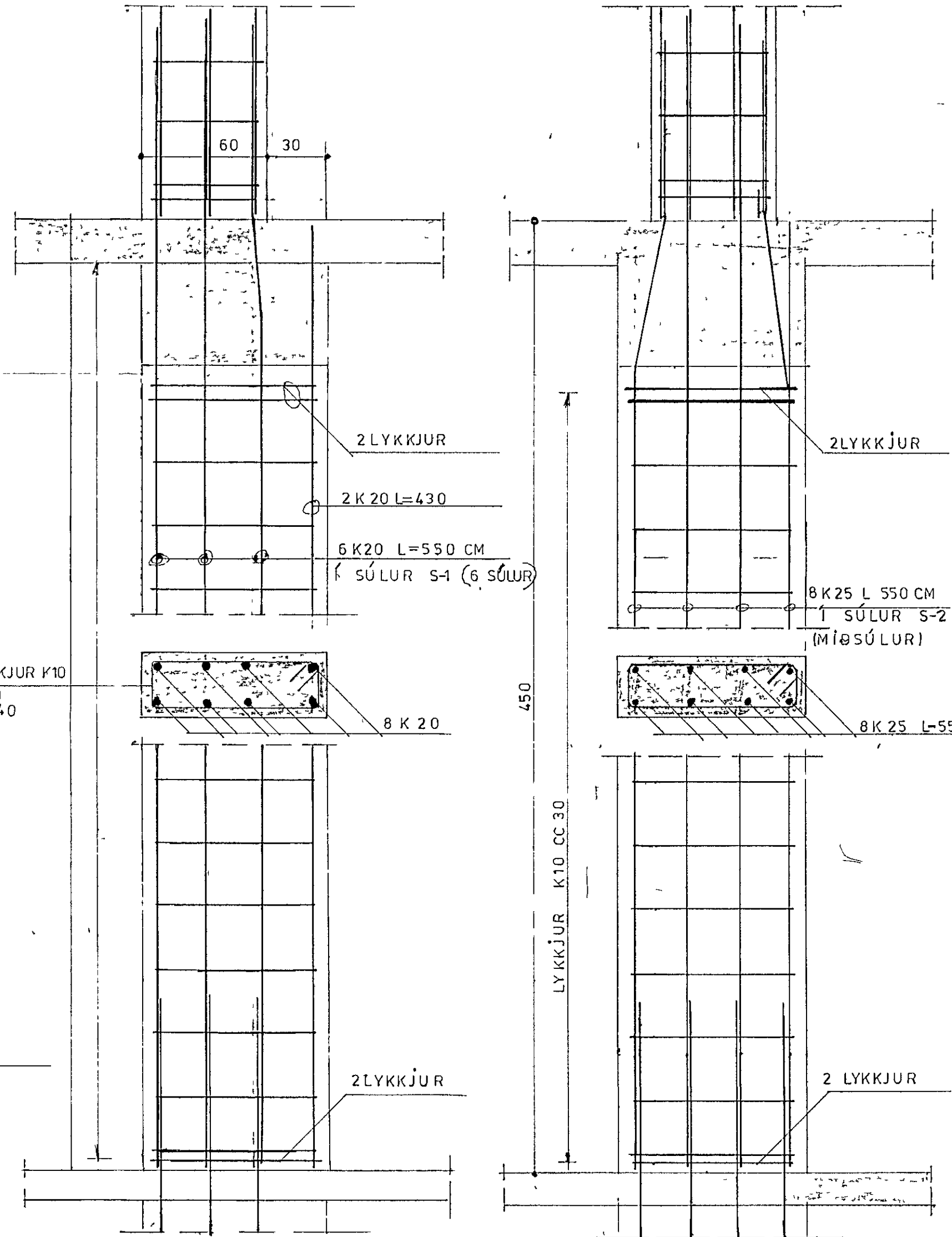
SNID C-C M, 1:10



SNID B-B M, 1:10



SNID E-E M, 1:10



SÚLUR S-2 M; 1:20 3 STK

JÁRN Í BÍTA: K25;

L = 1000 CM	32 STK	320 M	1254 KG
L = 800 CM	38 STK	304 M	1200 KG
L = 700 CM	95 STK	665 M	2630 KG
L = 660 CM	16 STK	106 M	420 KG
L = 500 CM	47 STK	235 M	930 KG
L = 400 CM	40 STK	160 M	630 KG
		1790 M	7064 KG

K16:

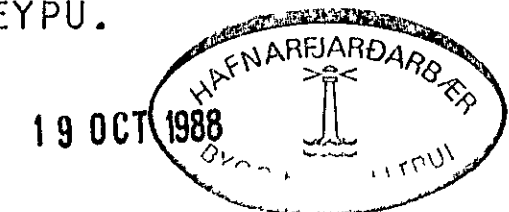
L 1000 CM	32 STK	320 M	530 KG
L 700 CM	8 STK	56 M	93 KG
		376 M	623 KG

LYKKJUR K 10

L=300	436 STK	1308 M	864 KG
L=200	436 STK	872 M	576 KG
		2270 M	1440 KG

SKÝRINGAR

JARN ER KAMBSTÁL KS 40 S  
 STEYPA Í VEGGI BÍTA OG SÚLUR ER S-250  
 SEMENTSÍNHALD MINNST 300 KG/M  
 LOFTÍNHALD 5-6 % EFTIR DÆLINGU  
 TÍTRA SKAL ALLA STEYPU.



VERKHÖNNUN

VERKFRÆÐI OG TEIKNISTOFA  
 ÁRMÚLA 21 REYKJAVÍK SÍMI 91-39900  
 VERK NR. 294 TEIKNAB: VH  
 TEIKN.NR. 103 HANNAÐ: S.J.  
 MÆLIKV. SÝNDUR SAMÞYKKT: Sveinbjörn  
 DAGS: SEPT 1988 BREYTT:  
 VERKEFNI: Brav.  
 HVALEYRARÉTT 39 HAFNARFIRÐI  
 HEITI TEIKN: BÍTAR, SÚLUR, 1 HÆÐ.