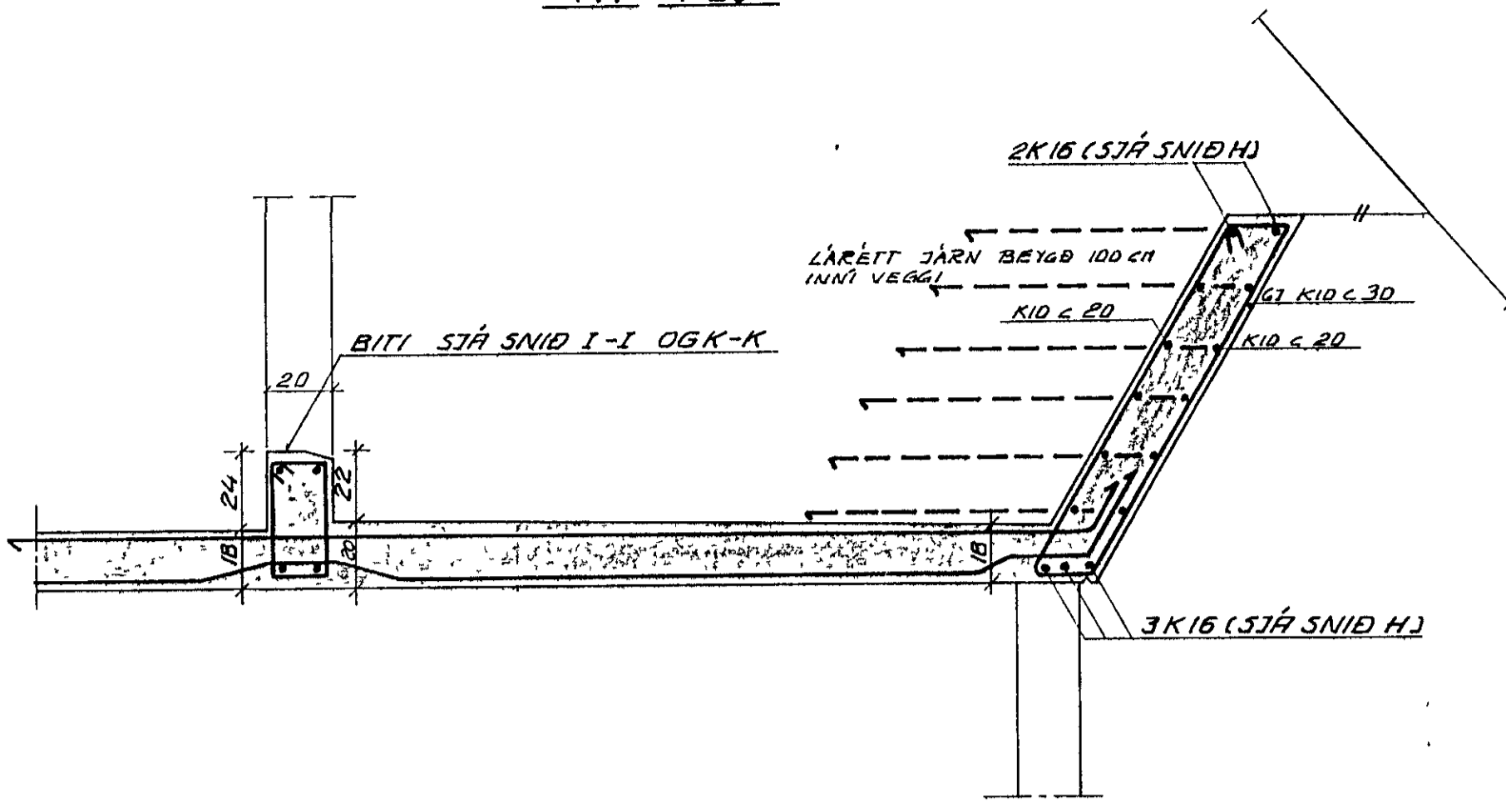
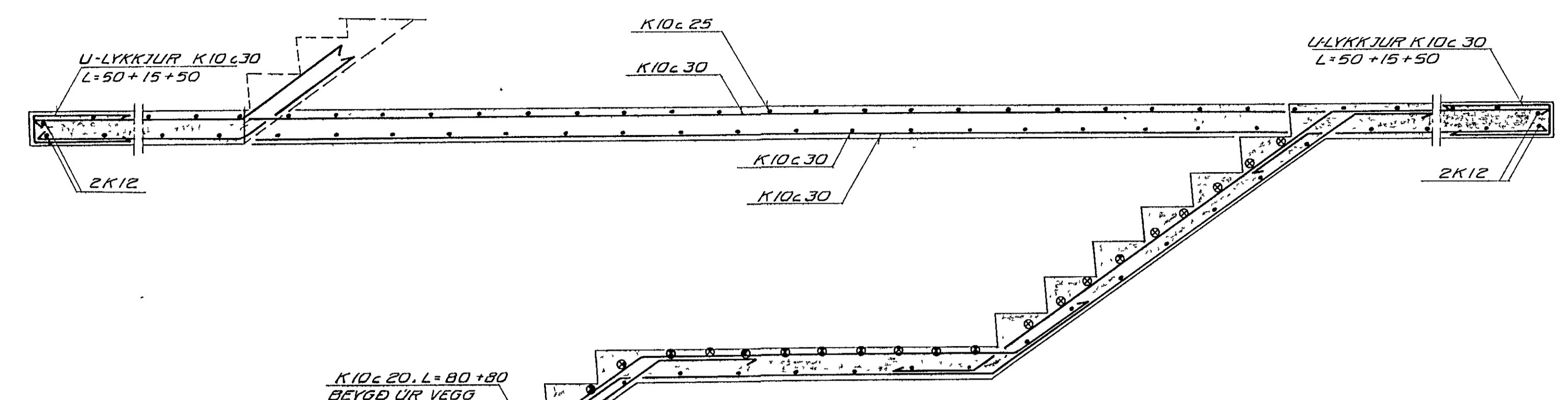


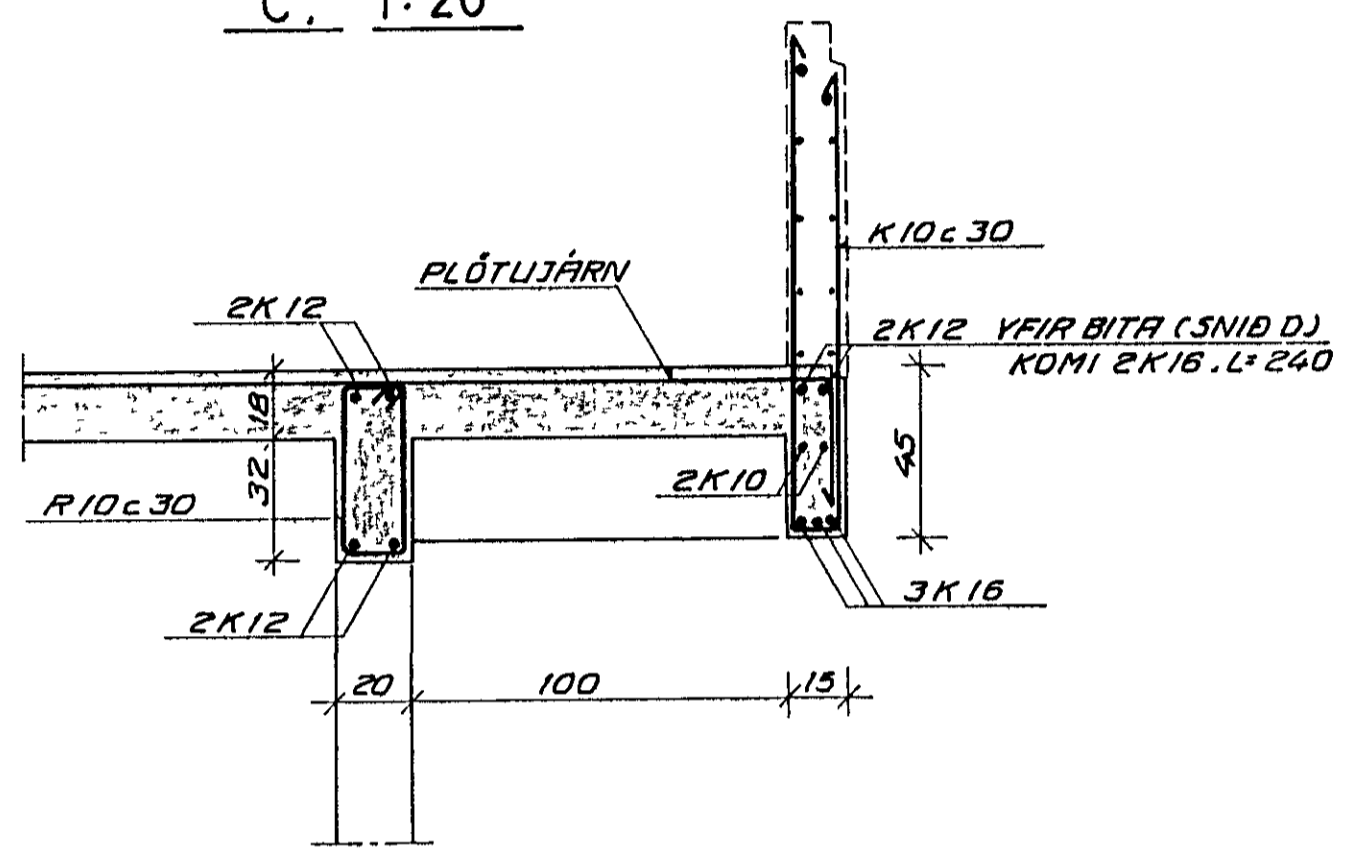
A. 1:20



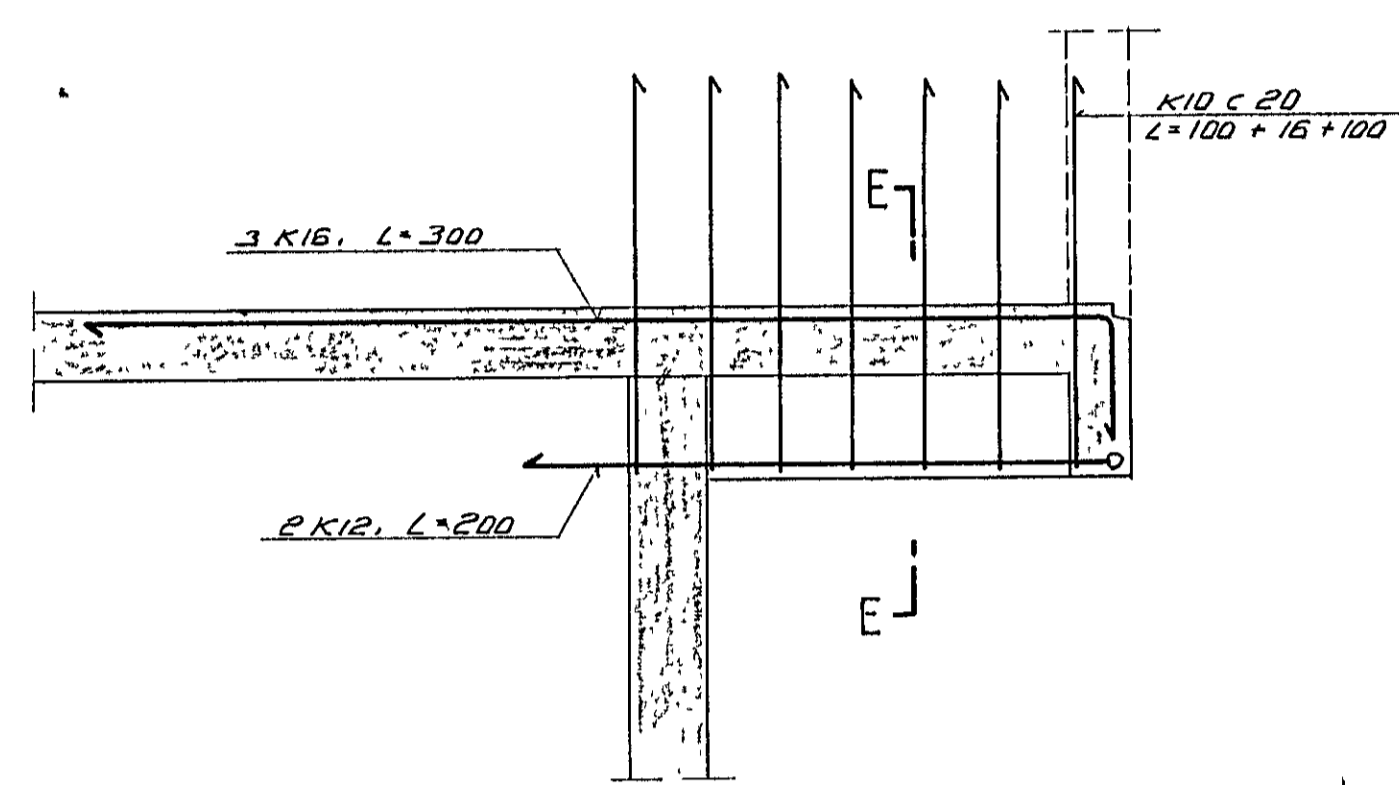
B-B 1:20



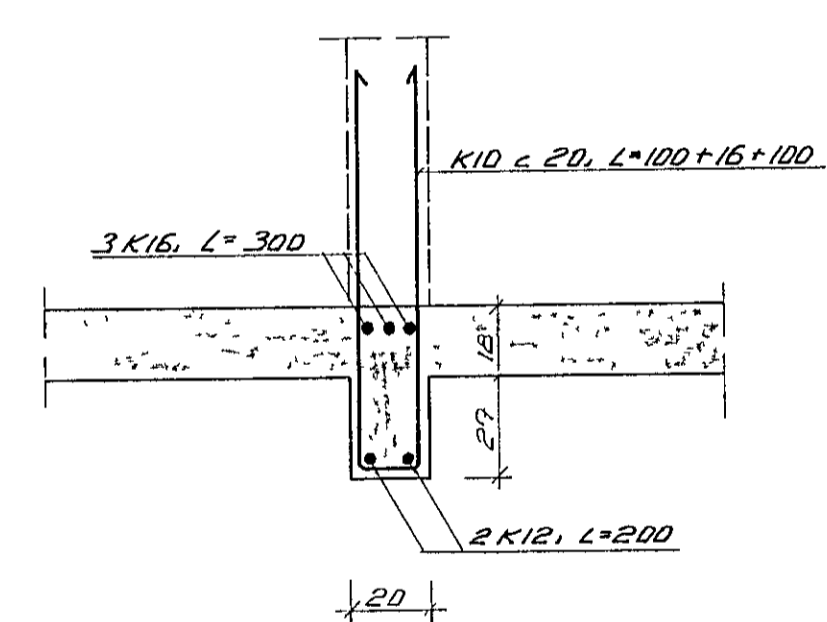
C. 1:20



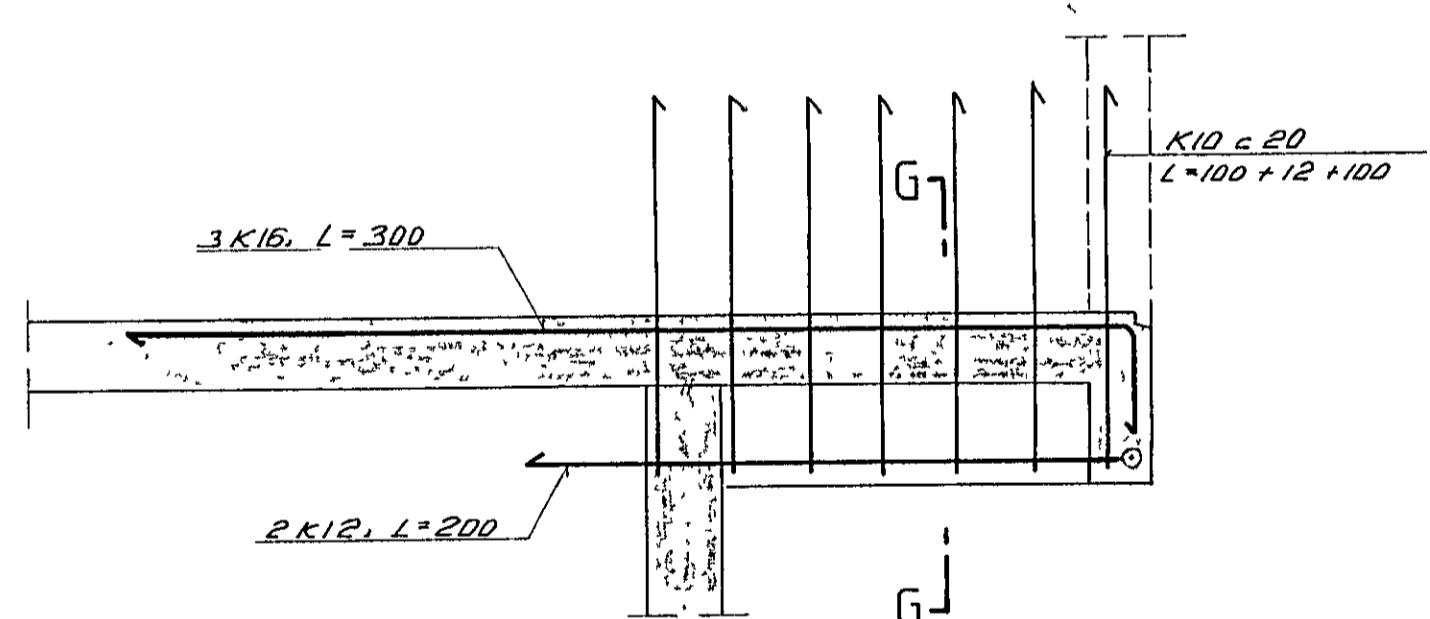
D. 1:20



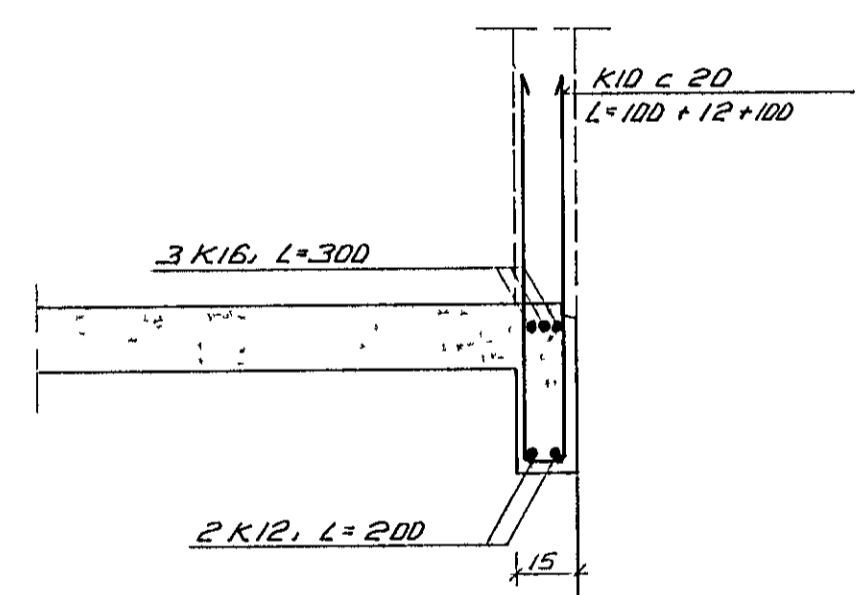
E-E 1:20



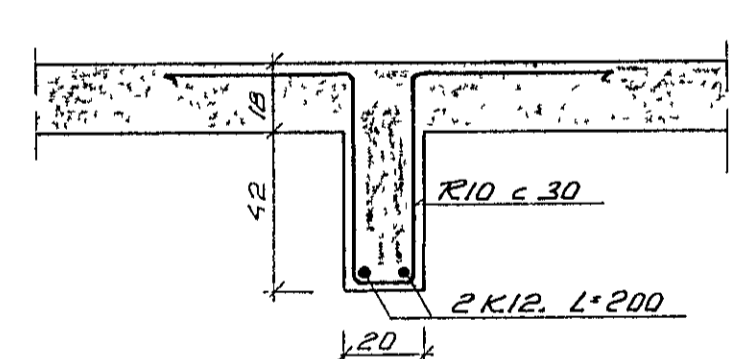
F. 1:20



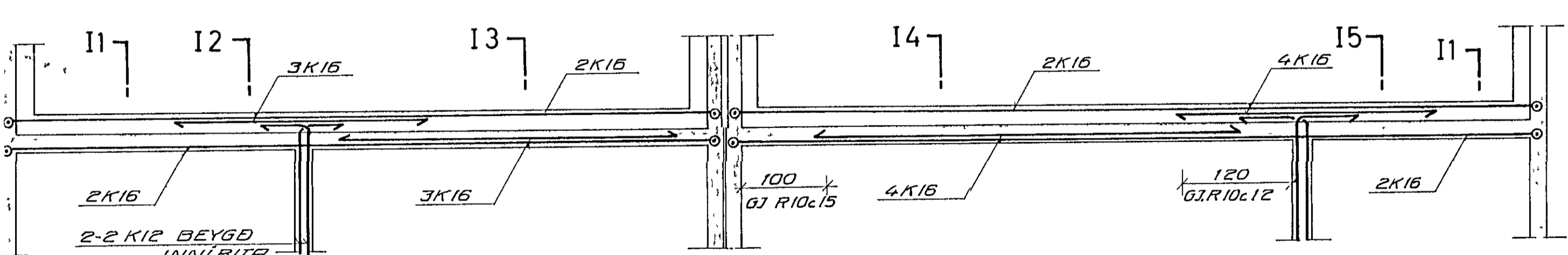
G-G 1:20



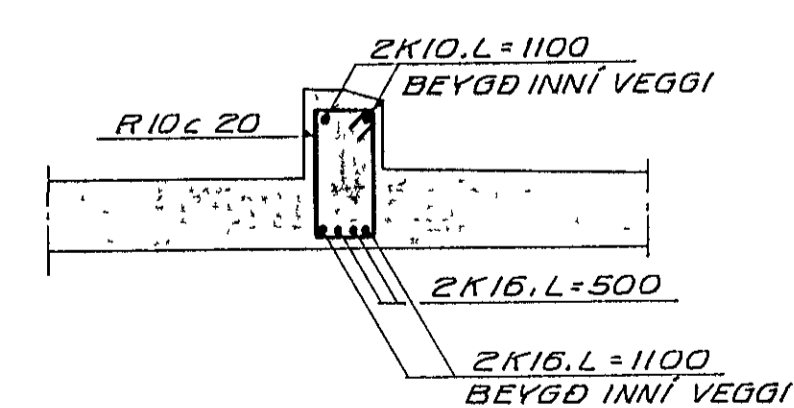
J-J 1:20



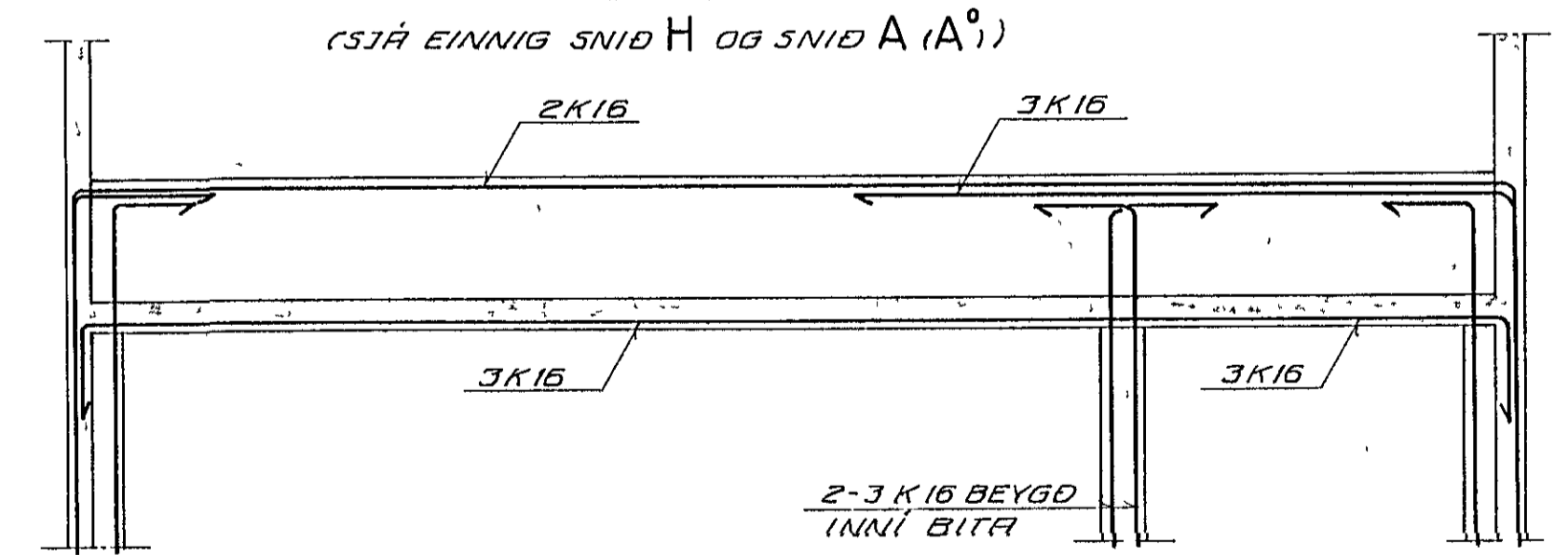
I-I 1:50



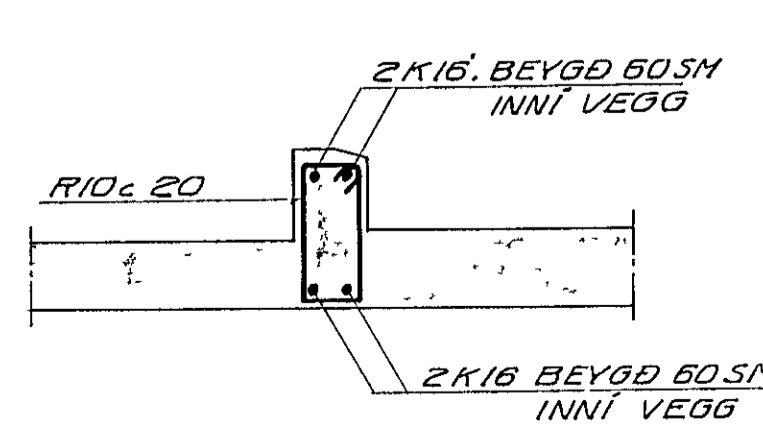
I4. 1:20



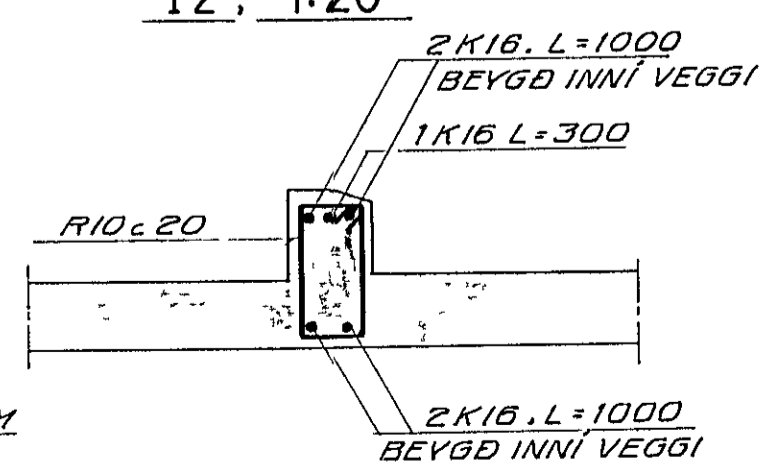
N-N 1:50



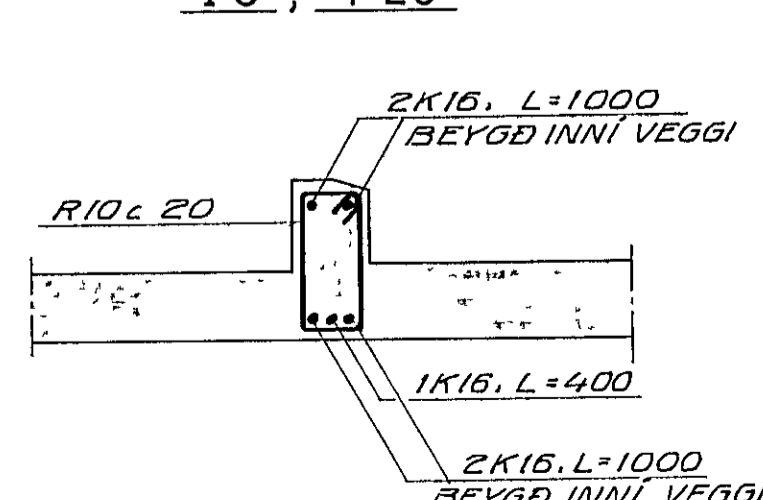
I1 (K1) 1:20



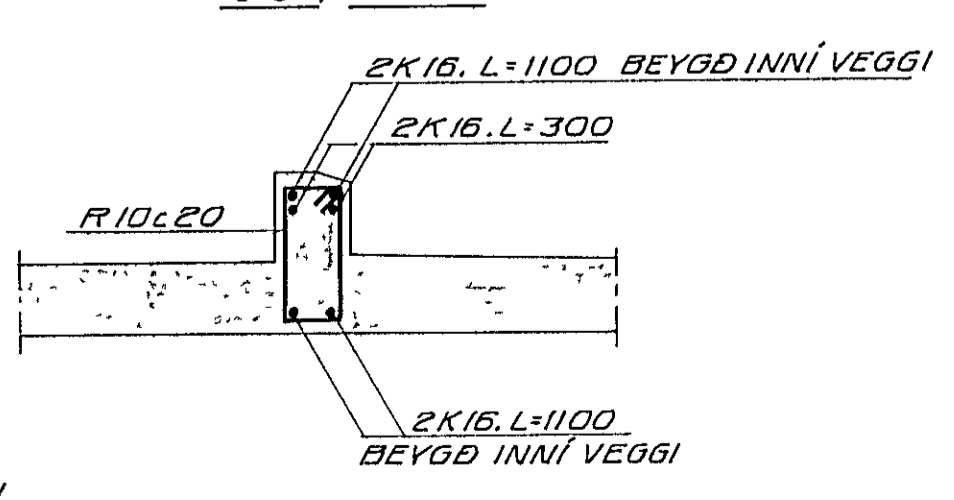
I2. 1:20



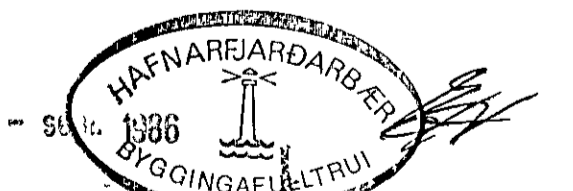
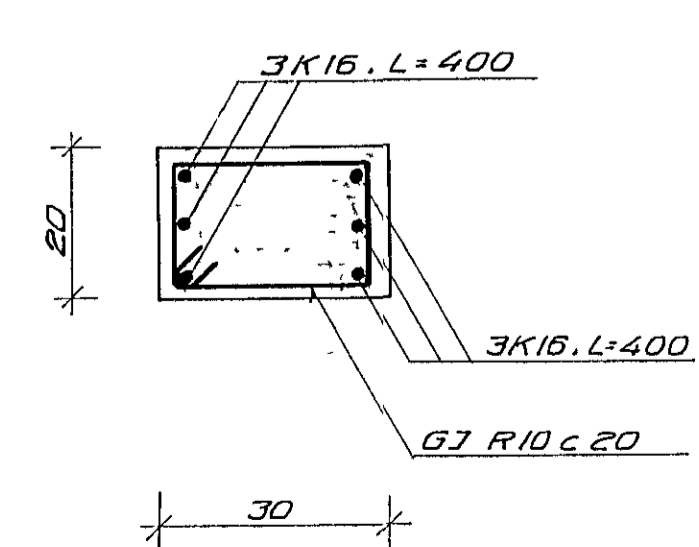
I3. 1:20



I5. 1:20



S. 1:10



<b>FORSJÁ</b> Verkfæðistofa Skólavörðung 3 Reykjavík S:24090 N.m:2367-5374		HVAMMABRAUT NR 14 OG 16, H.	106
VEGGIR OG PLATA YFIR 1 HÆÐ SÉRMYNDIR			
H JLS	T ST/JLS	D 21.09.83	
K 1 50, 1 20, 1 10			