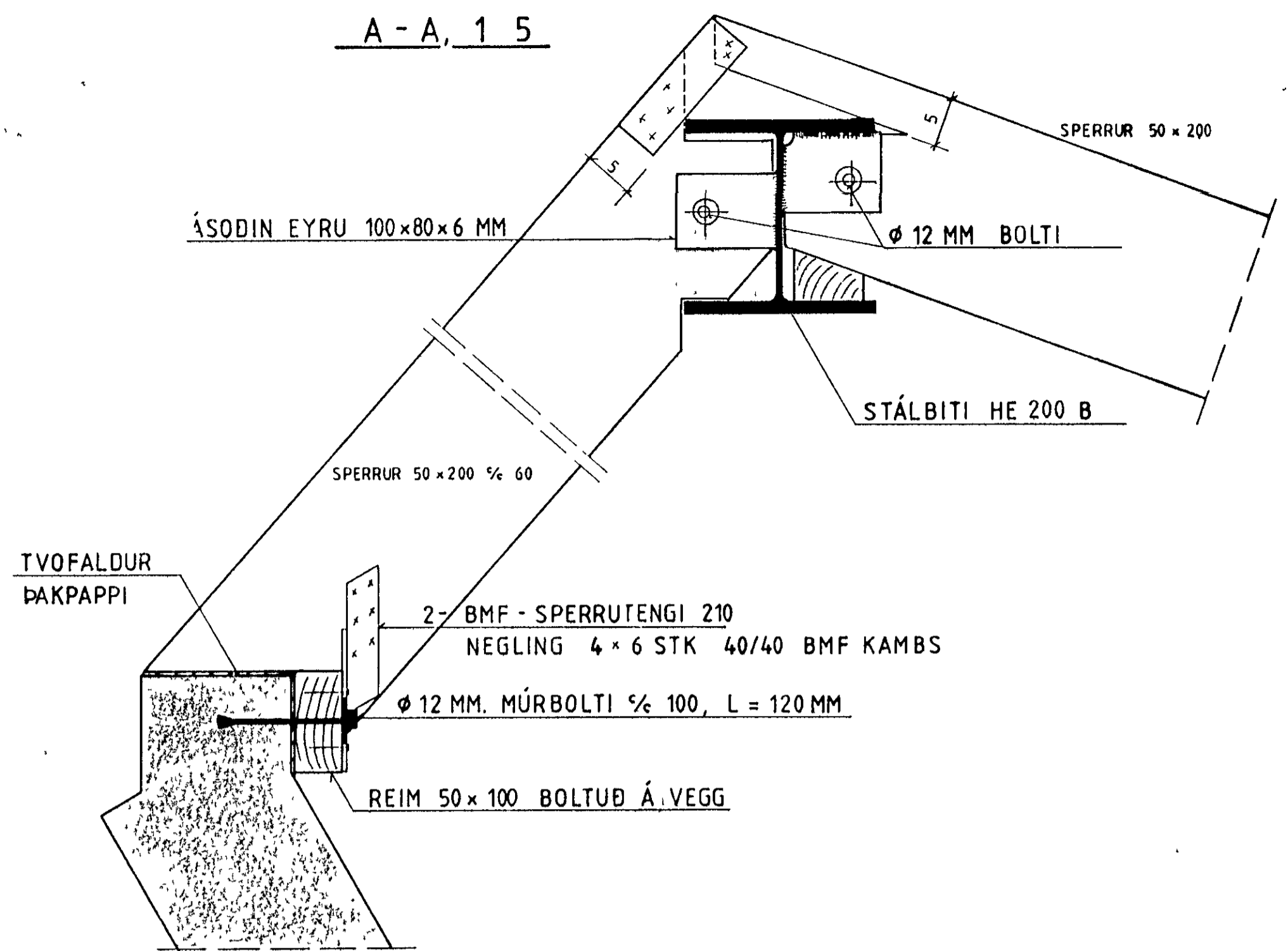
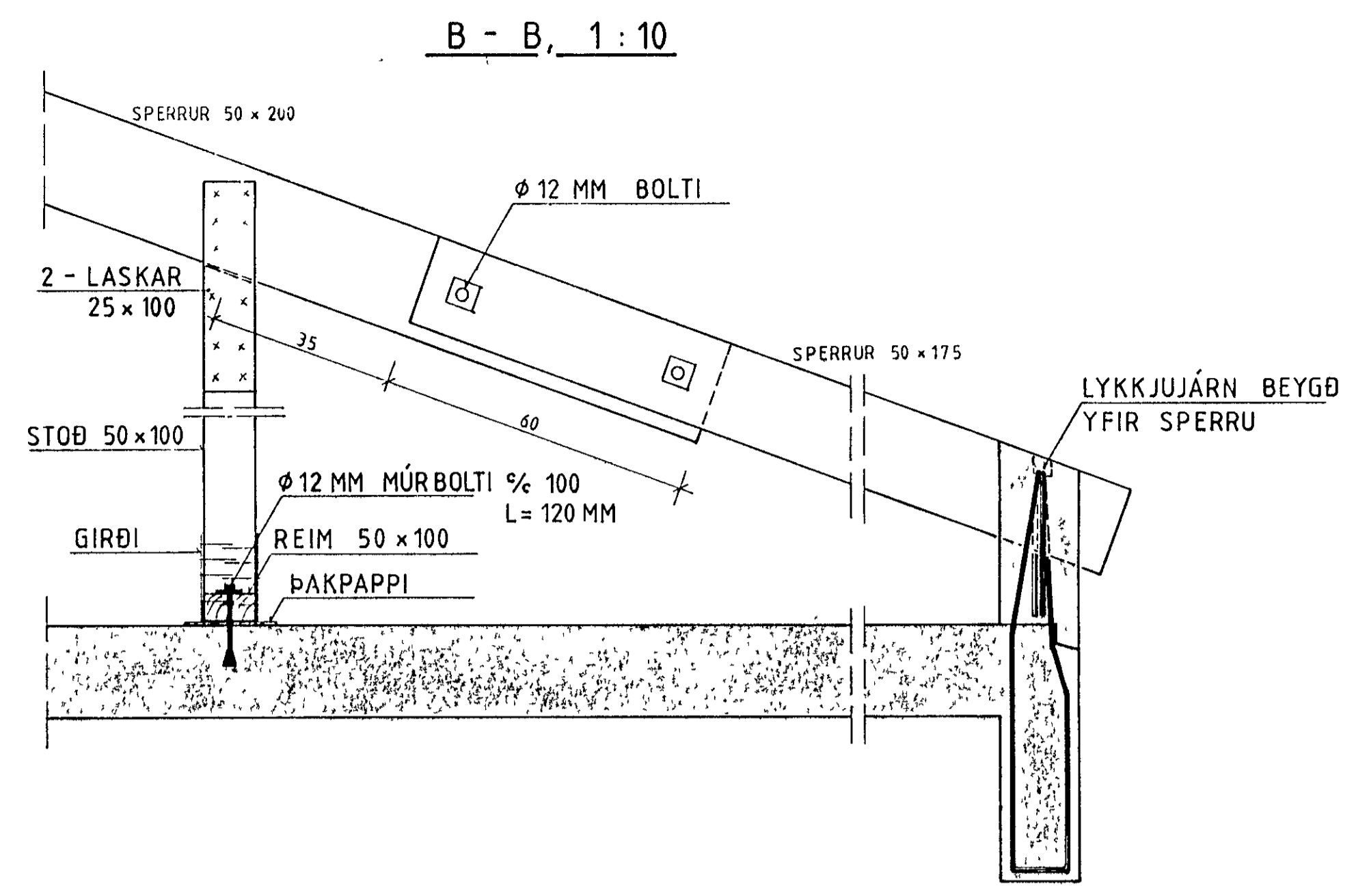


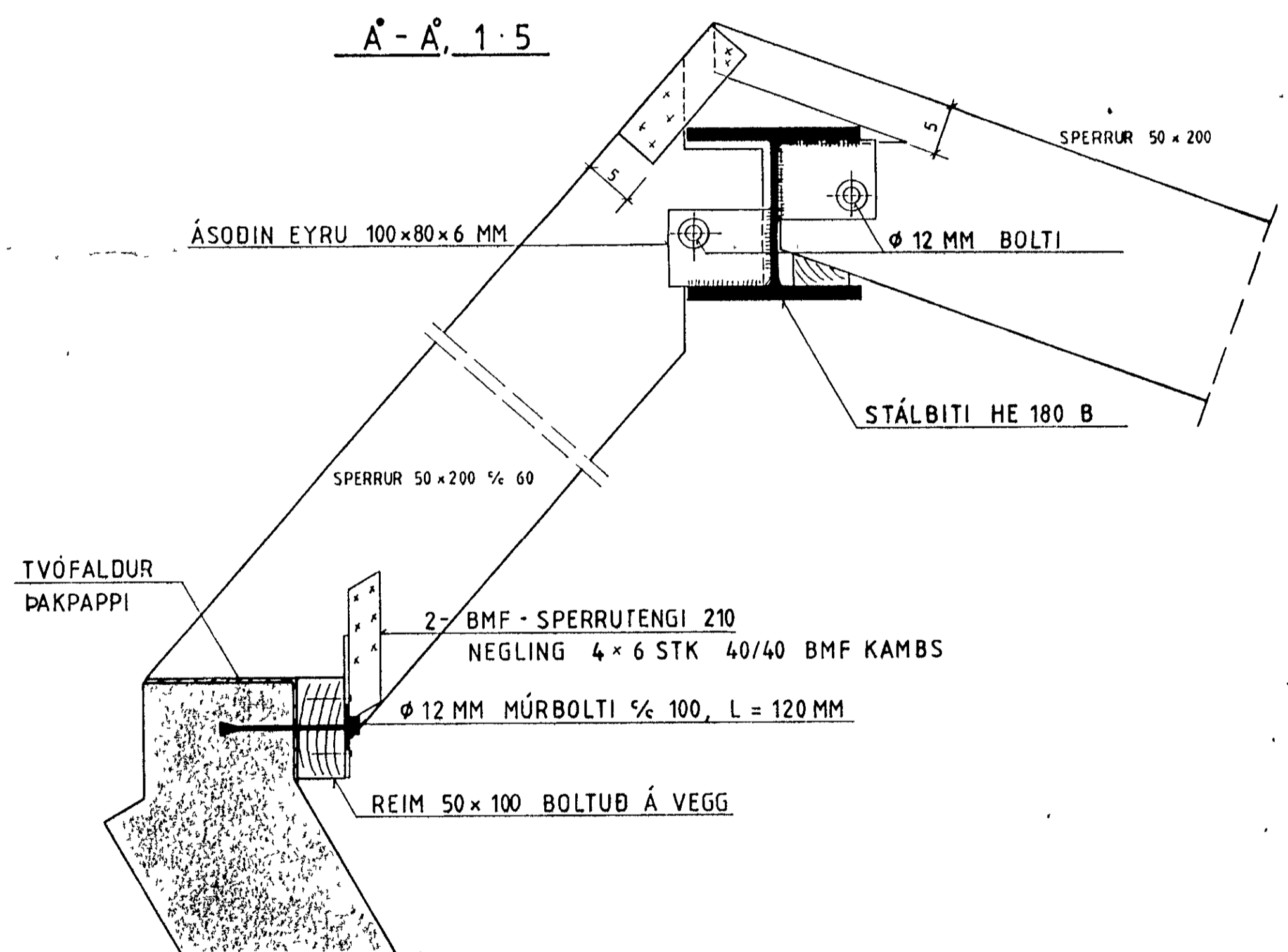
A - A, 1 : 5



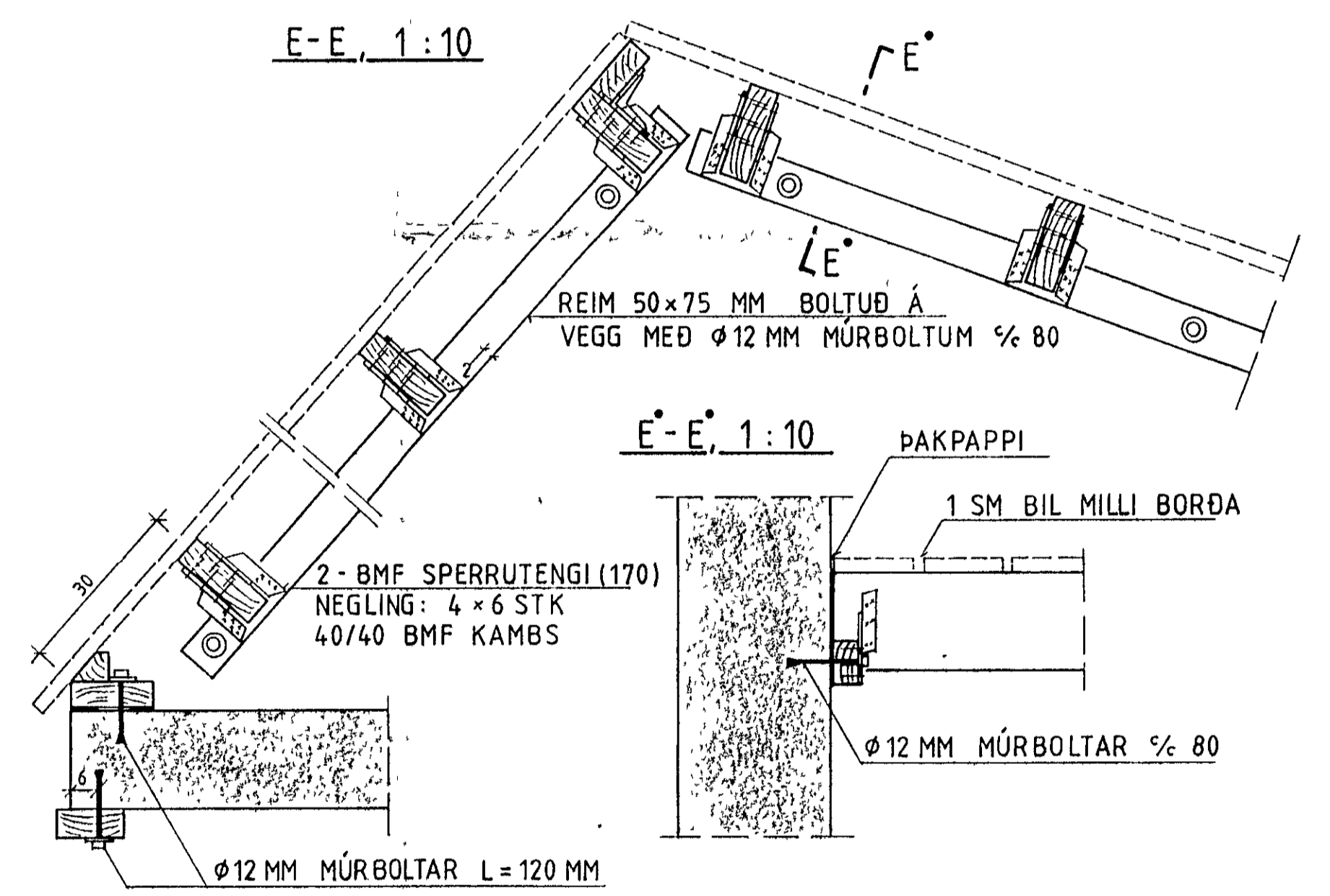
B - B, 1 : 10



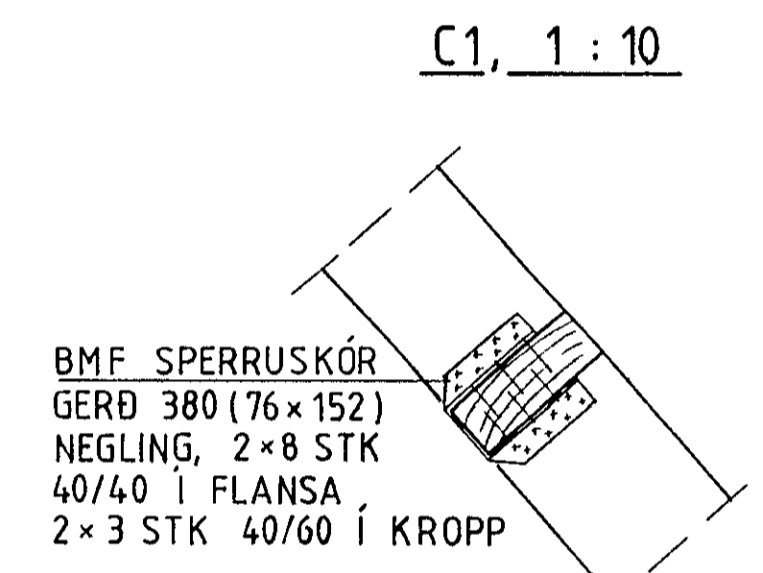
A° - A°, 1 : 5



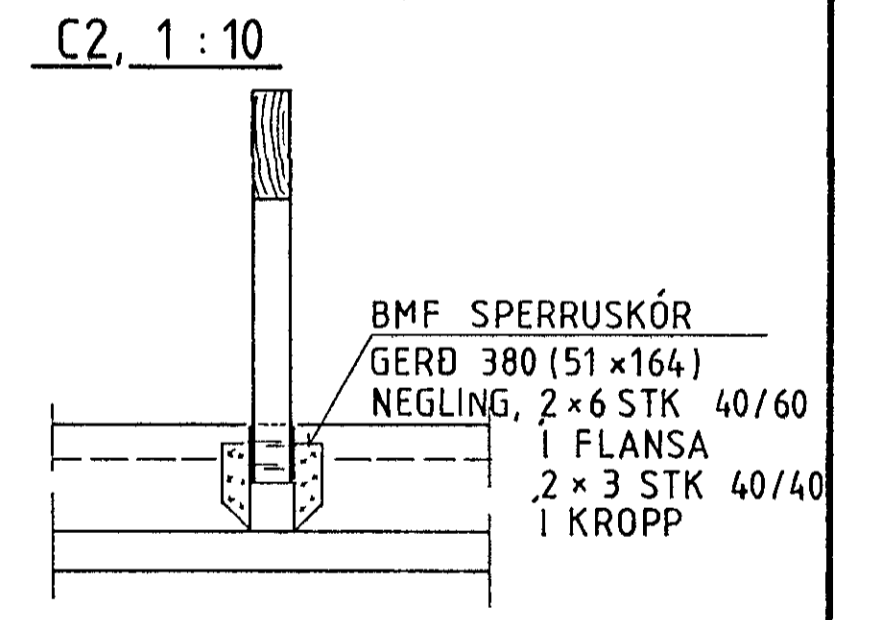
E - E, 1 : 10



C1, 1 : 10



C2, 1 : 10



SKÝRINGAR

ALLIR ÞAKVIÐIR SÉU ÓR GALLLAUSU TIMBRI.
 ALLT TIMBUR, SEM LIGGUR AÐ STEYPU SKAL FÚAVERJA MINNST 1 M. INN FYRIR ÚTVEGGI.
 MILLI STEINS OG TIMBURS SKAL LEGGJA ASFALTPAPPA.
 ÞAKKLEIÐING SÉ ÓR 25 MM. BORDUM OG NEGLIST HVERTI BORD MEÐ 3 STK. 3" SAUNI Í HVERJA SPERRU.
 ALLAR FESTINGAR ÓR STÁLI SKULU TRYGGILEGA RYÐVARDAR.
 ALLUR SAUMUR Í BMF - FESTINGAR SKAL VERA BMF - KAMBSAUMUR.
 ÓNEFND MÁL ERU Í CM, NEMA MÁL Á TIMBRI SEM ERU Í MM.



FORSJÁ Verkfræðistofa Skólavörðustíg 3 Reykjavík S 24090 Númer 2367-5374	HVAMMABRAUT NR 14 OG 16, H	
	ÞAKVIRKI SÉRMYNDIR	1 11
H JLS K 1 10, 1 5	T JLS D 23 09 83	