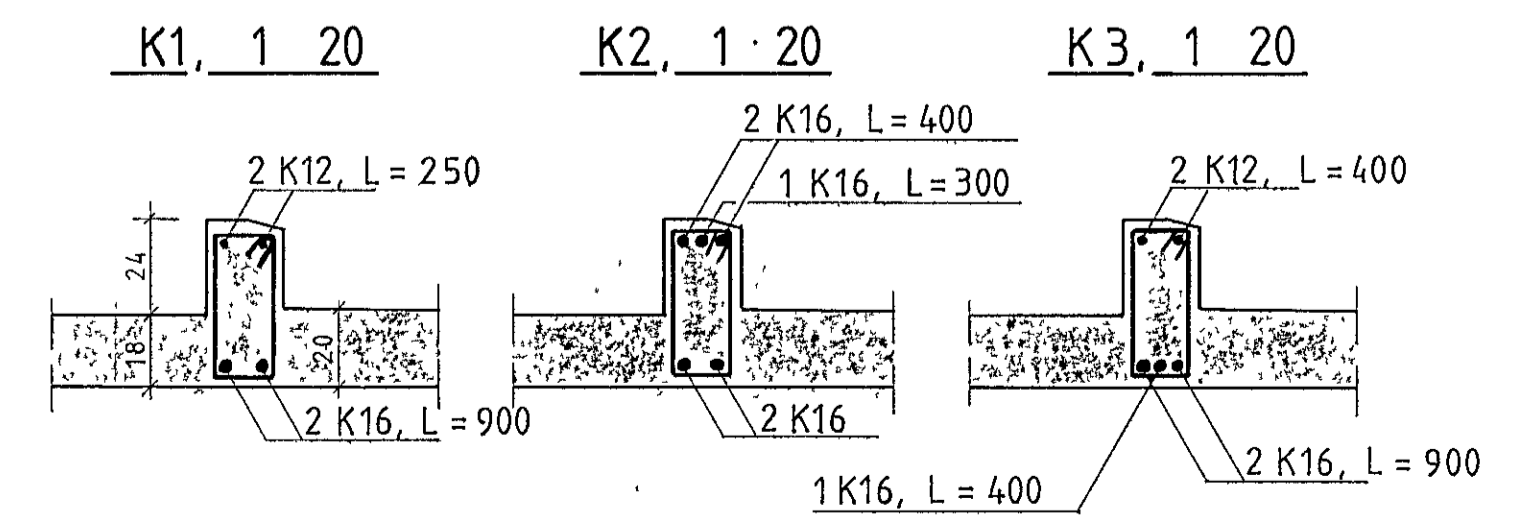
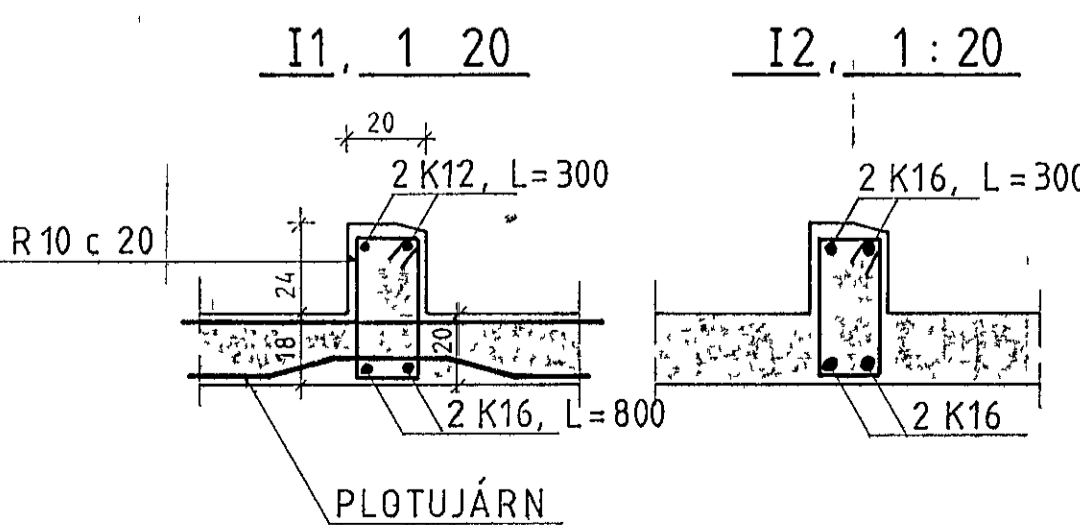
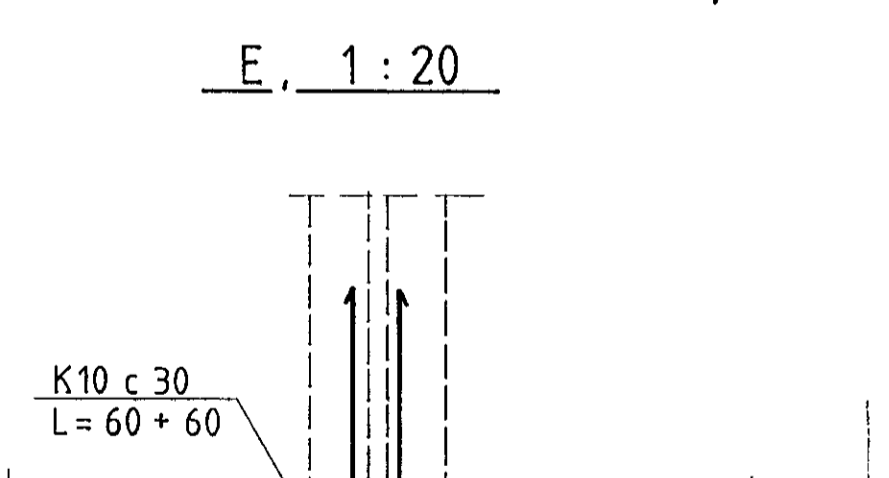
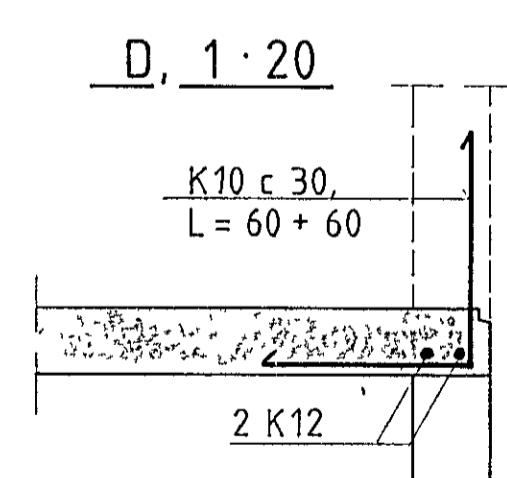
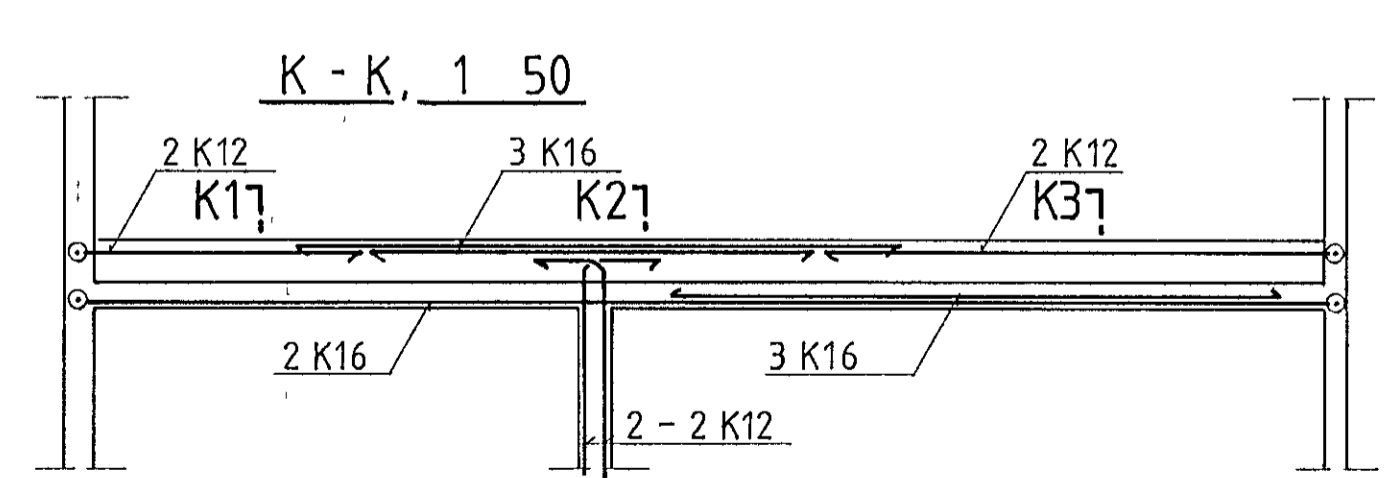
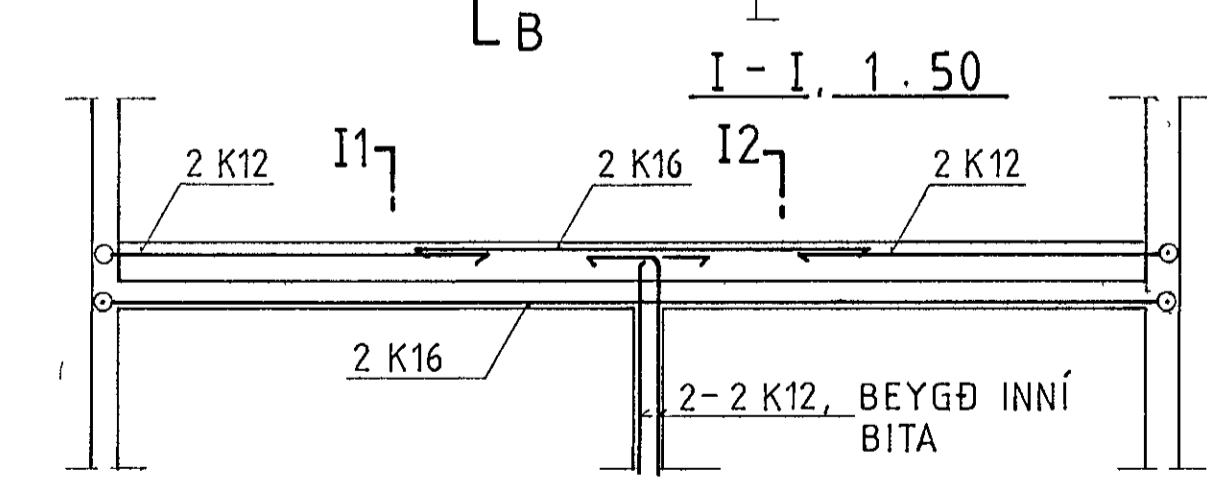
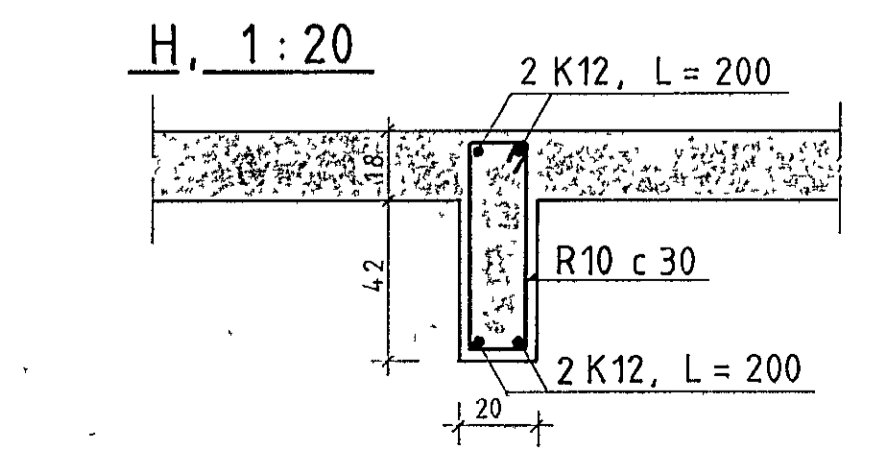
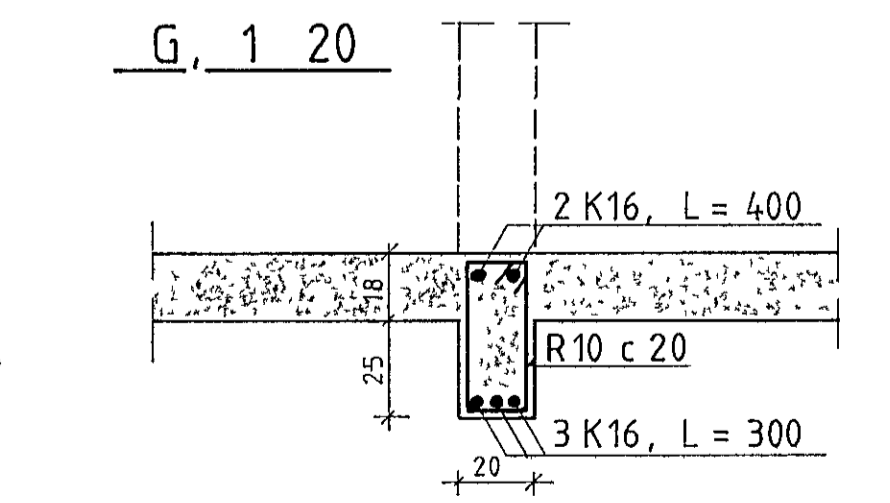
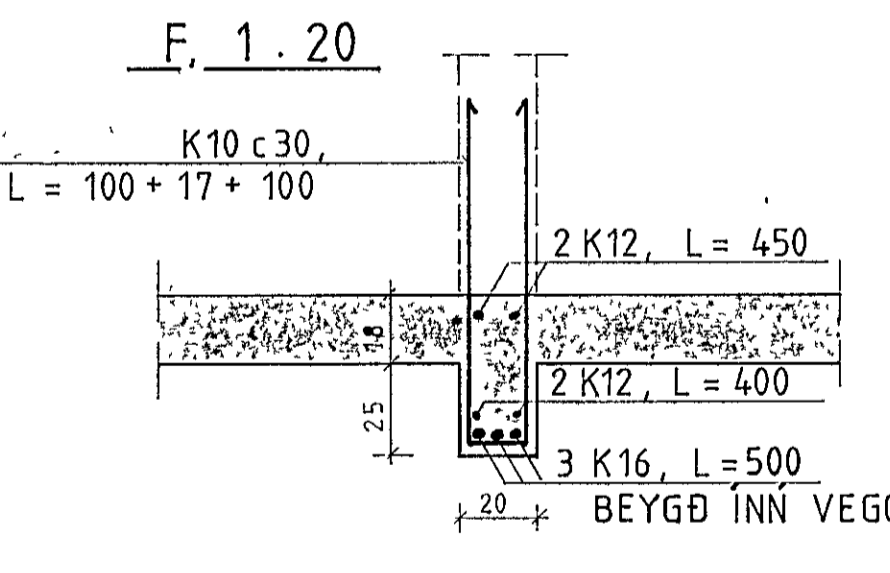
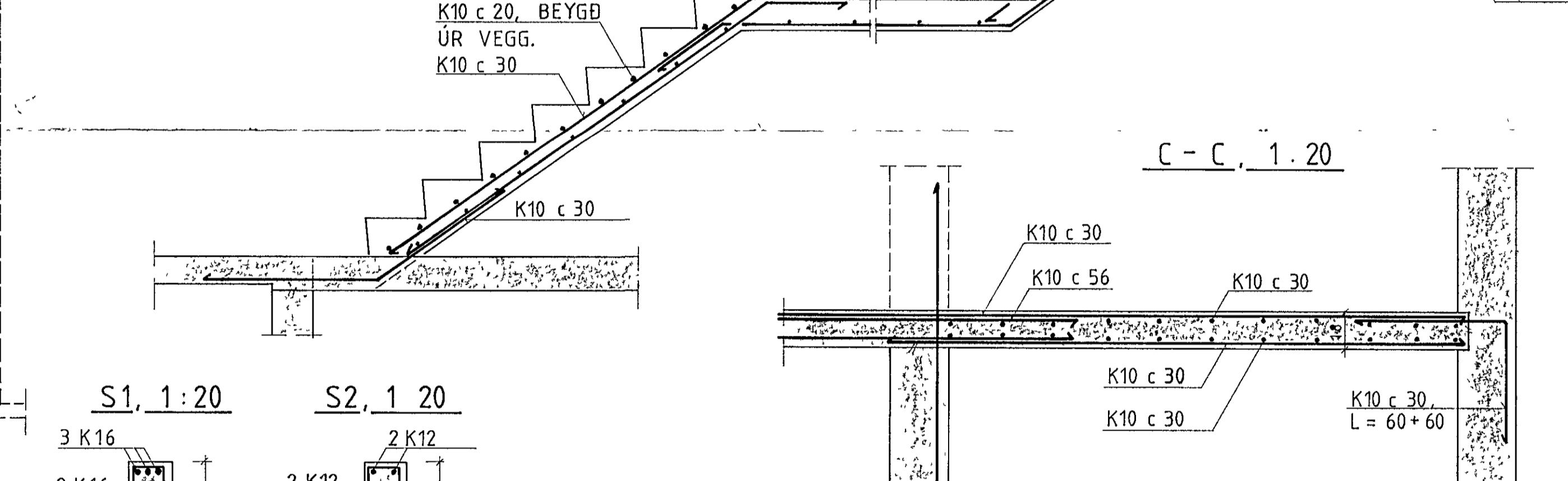
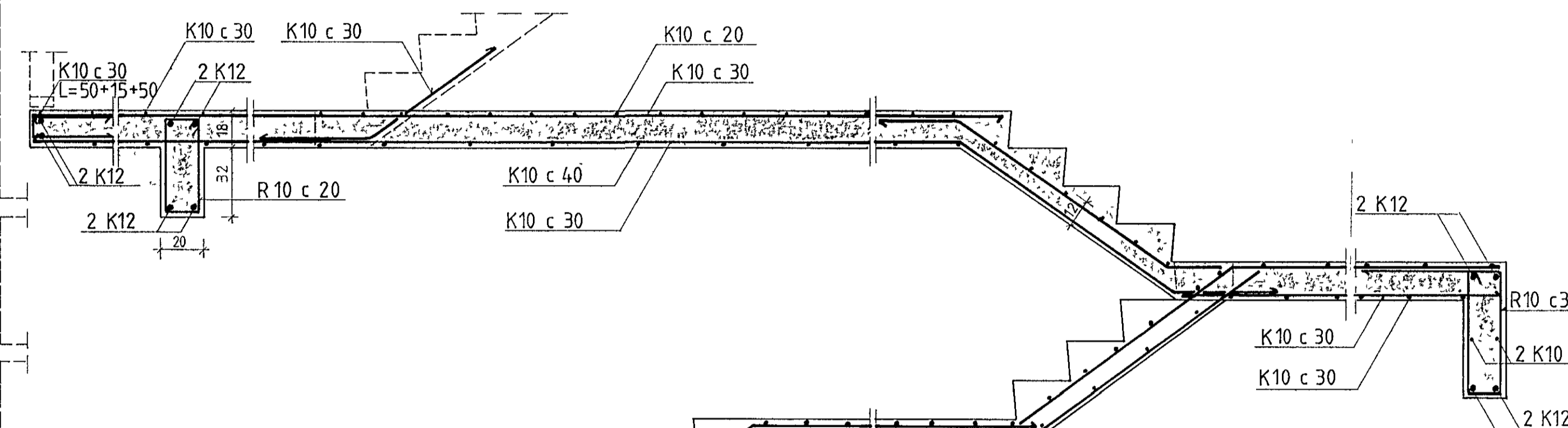
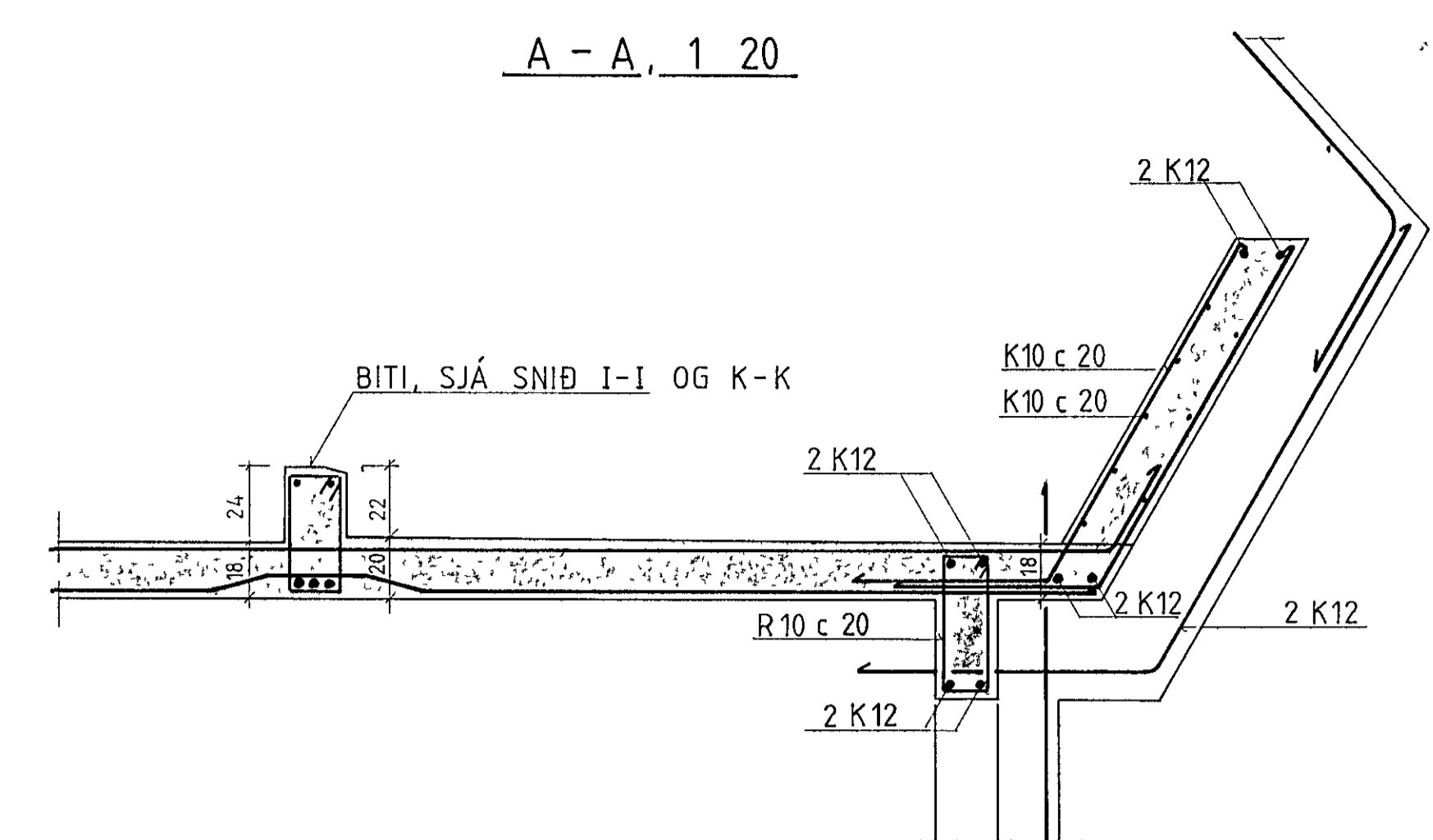
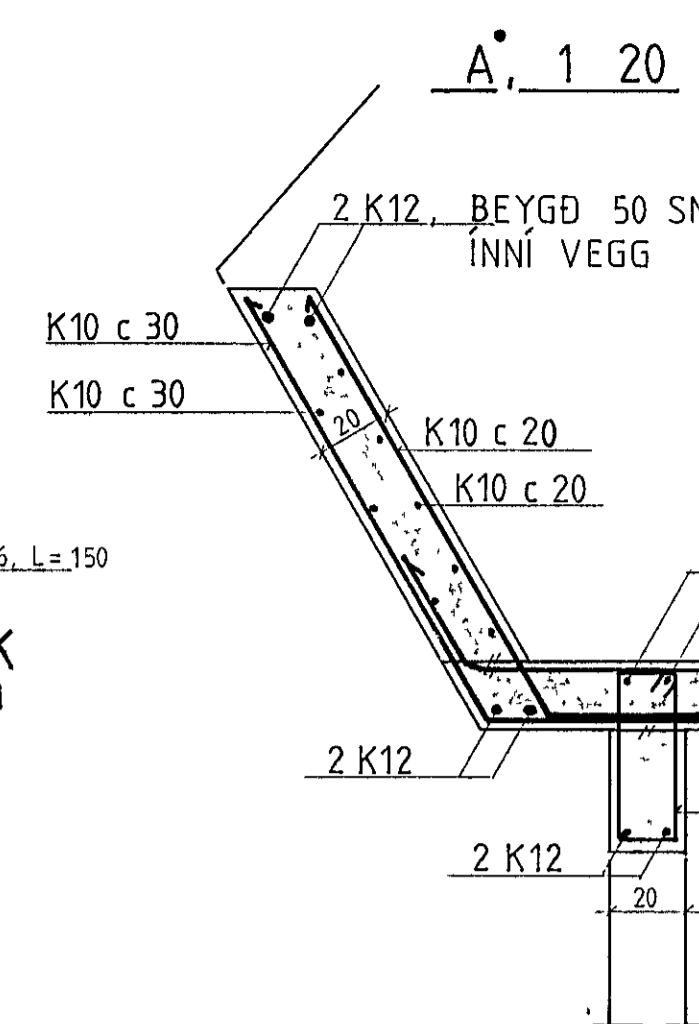
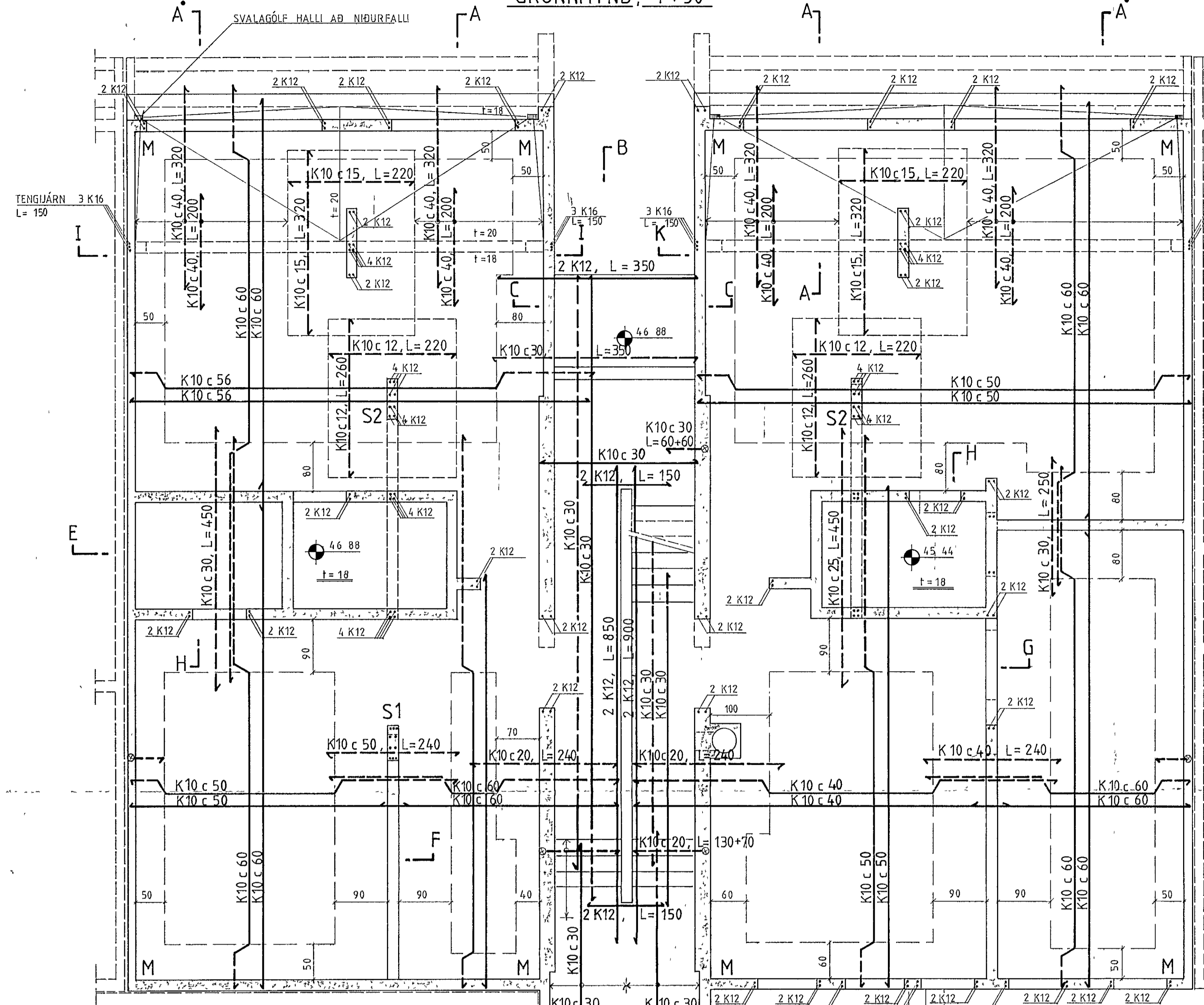


GRUNNMYND, 1:50



17. ág. 1983

HAFFIARJARDARER  
BYGGINGAFLUTNINGUR

HVAMMABRAUT NR 6, H

**FORSJÁ**  
Verkfæðistofa  
Skólavörðustíg 3 Reykjavík  
S 24090 N.nn: 2367-5374

H JLS	F JLS	D 18.04.83
K 1 50, 1 20		

VEGGIR OG PLATA YFIR  
KJALLARA

102

BREYTT 22.04.83 KÓTAR OG STIGAHÚS