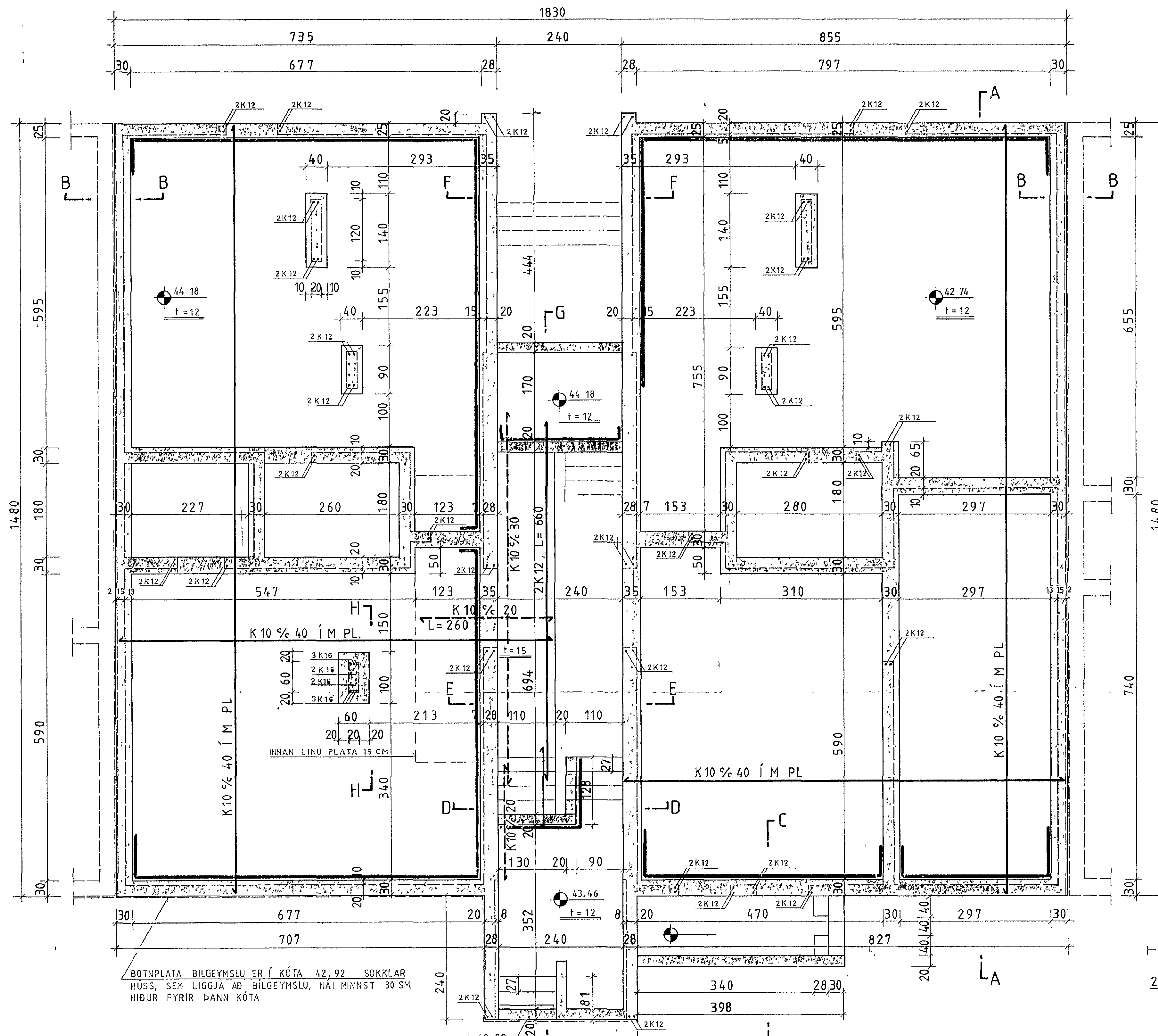
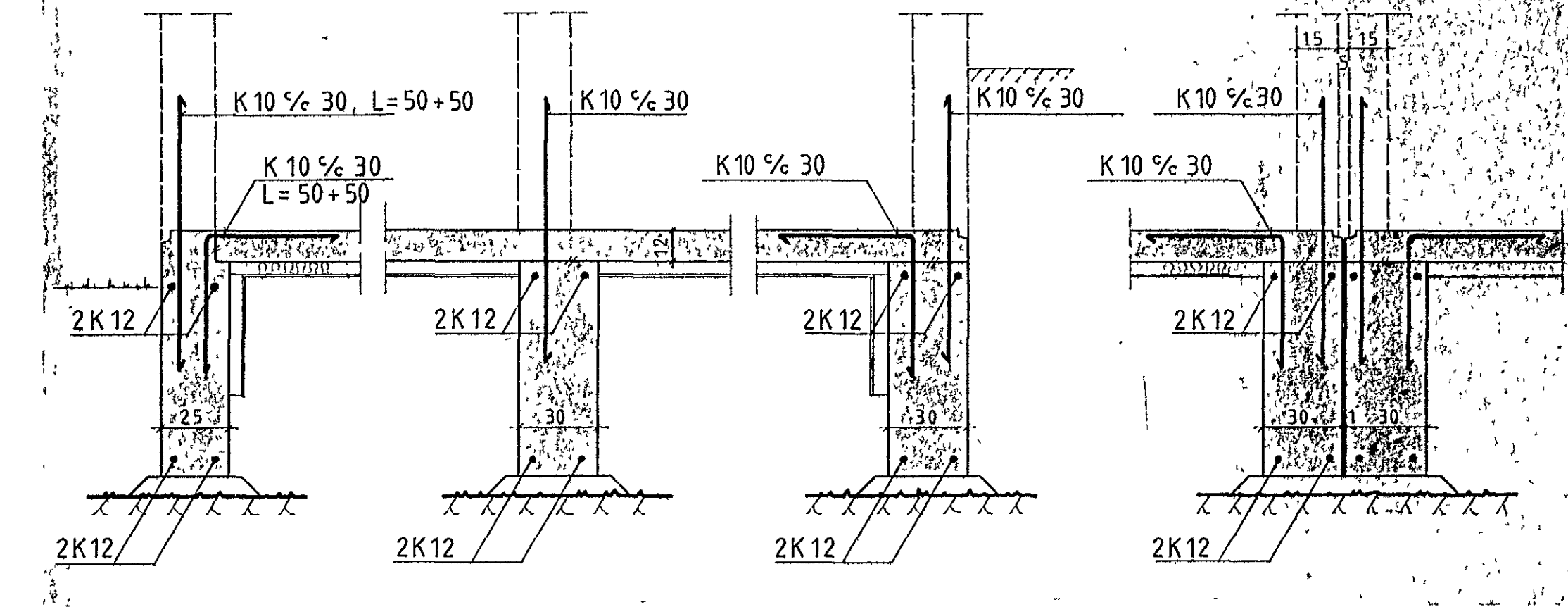


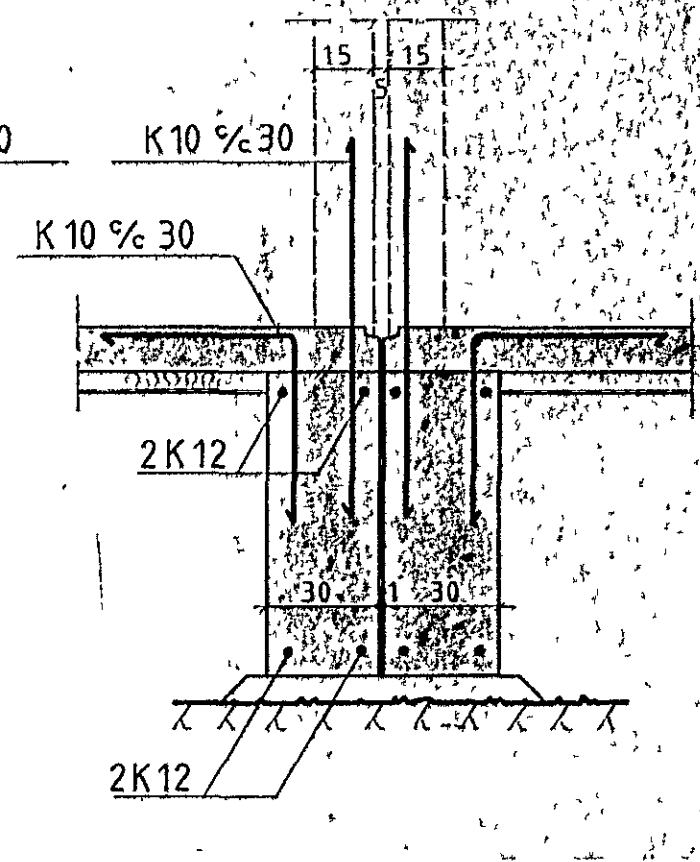
GRUNNMYND, 1 : 50



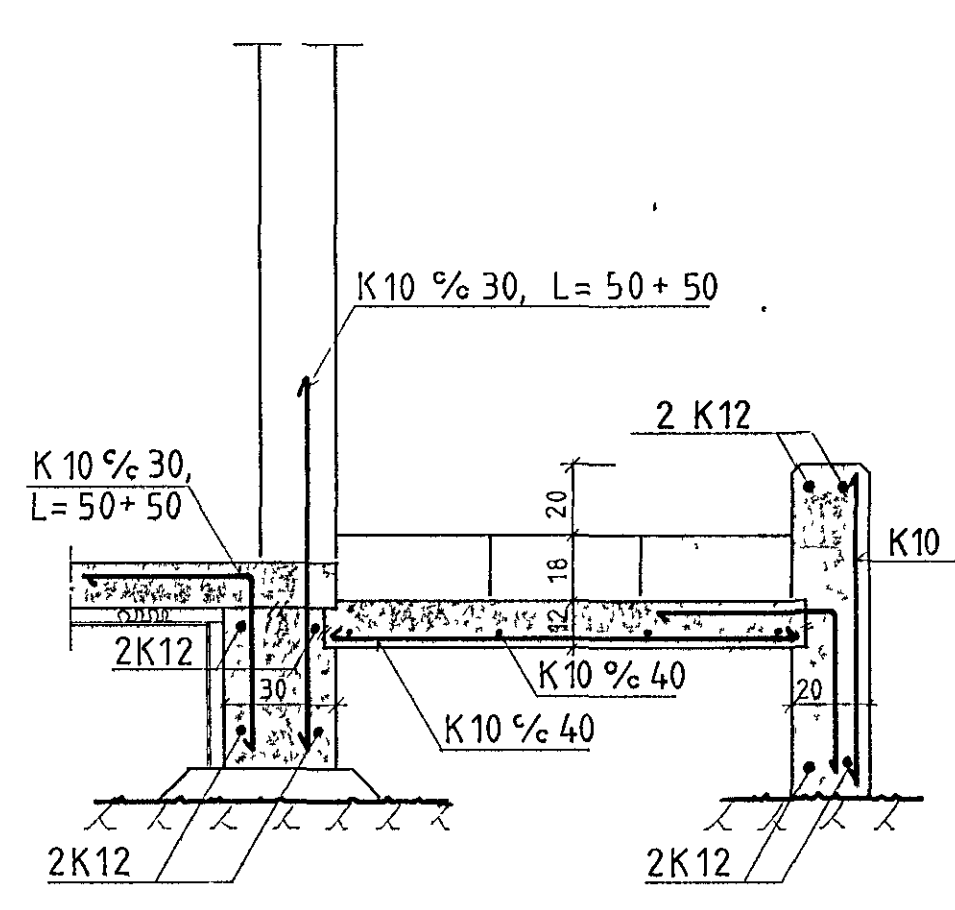
A - A, 1 : 20



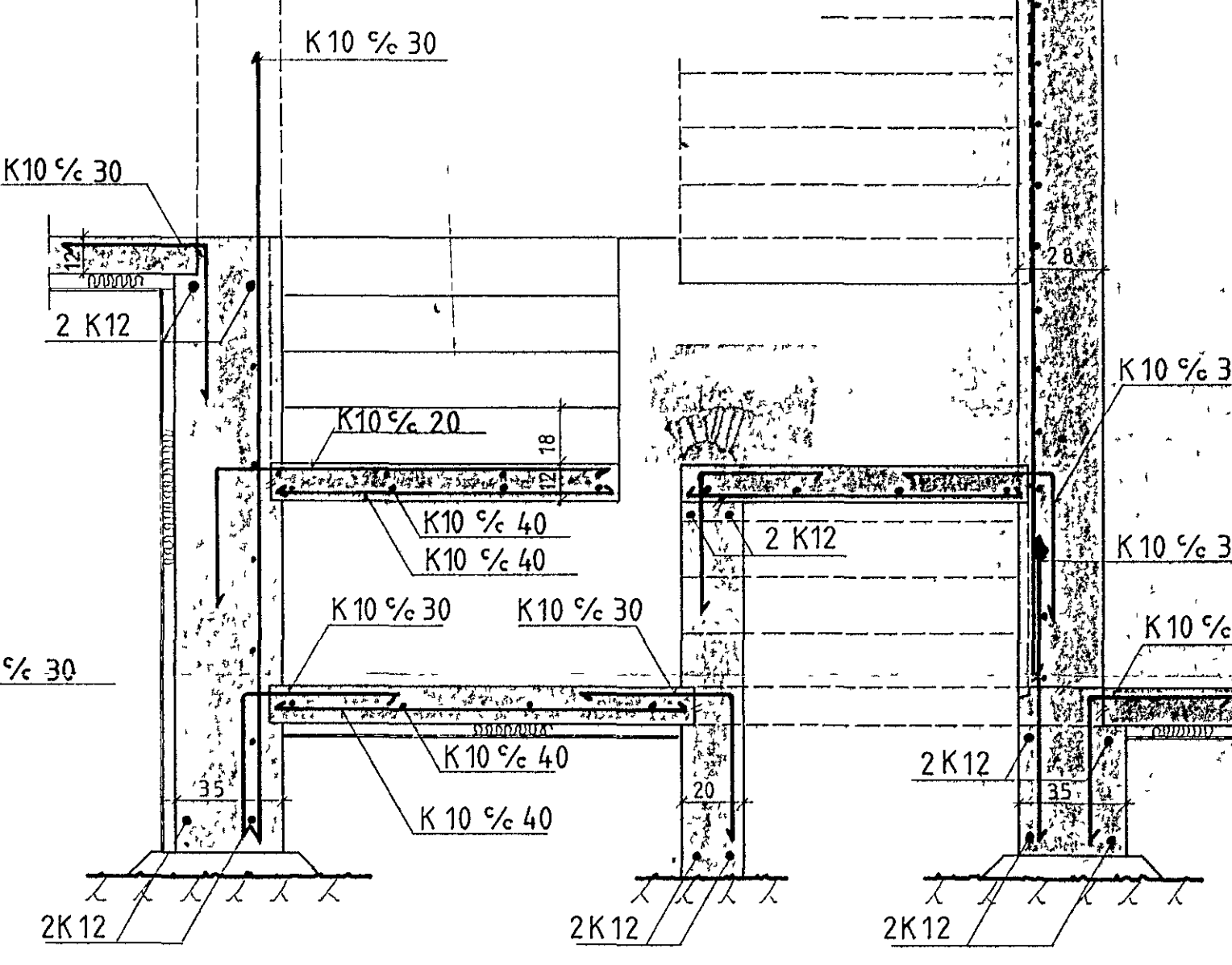
B - B, 1 : 20



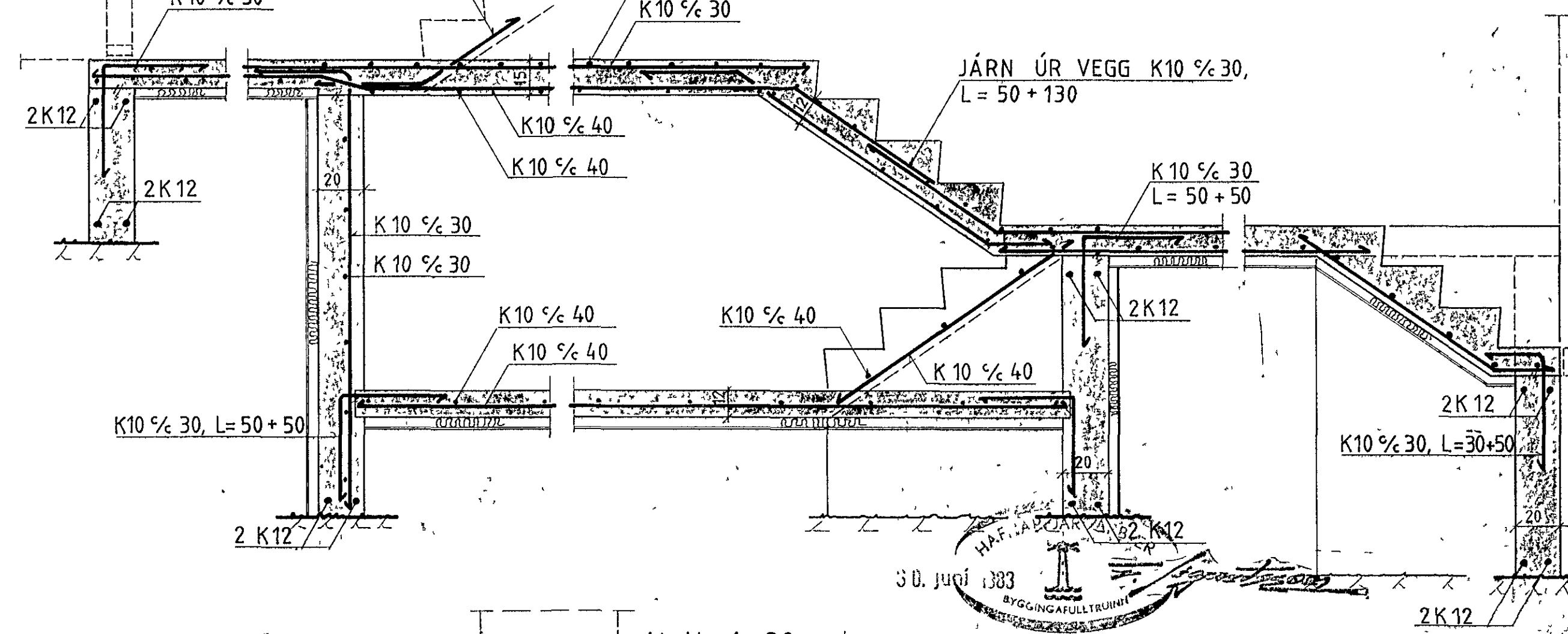
C - C, 1 : 20



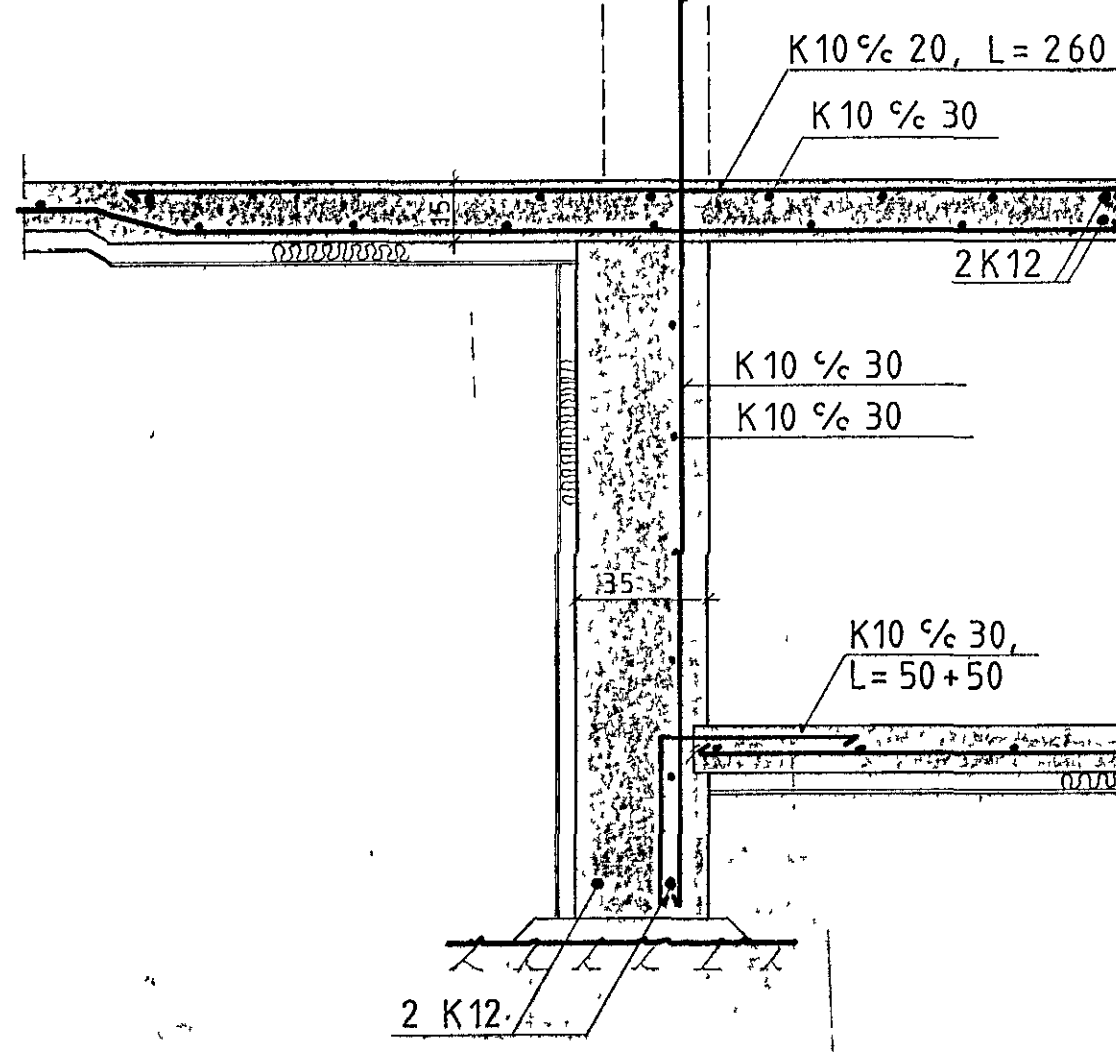
D - D, 1 : 20



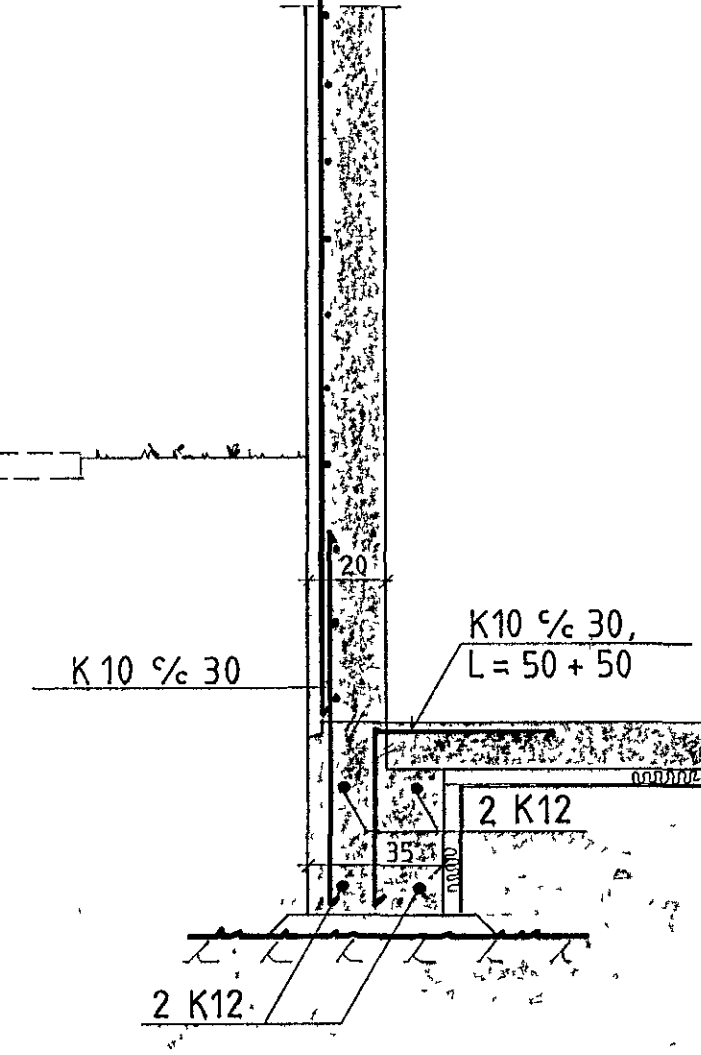
G - G, 1 : 20



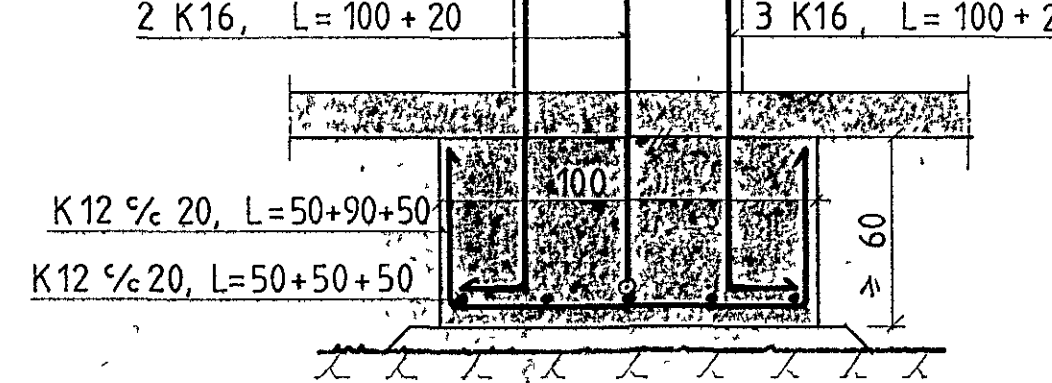
E - E, 1 : 20



F - F, 1 : 20



H - H, 1 : 20



30. júlí 1983

BYGGINGAVALURÁÐI

FORSJÁ Verkfæðistofa Skólavörðungsgáta 3 Reykjavík S-24090 Nmr 2367-5374		HVAMMABRAUT NR. 6, H
SOKKLAR OG BOTNPLATA		101
H JLS	T. JLS	18.04.83
k 1 50, 1 20		

BREYTT 22.04.83 KÓTAR OG STIGAHÚS, JLS