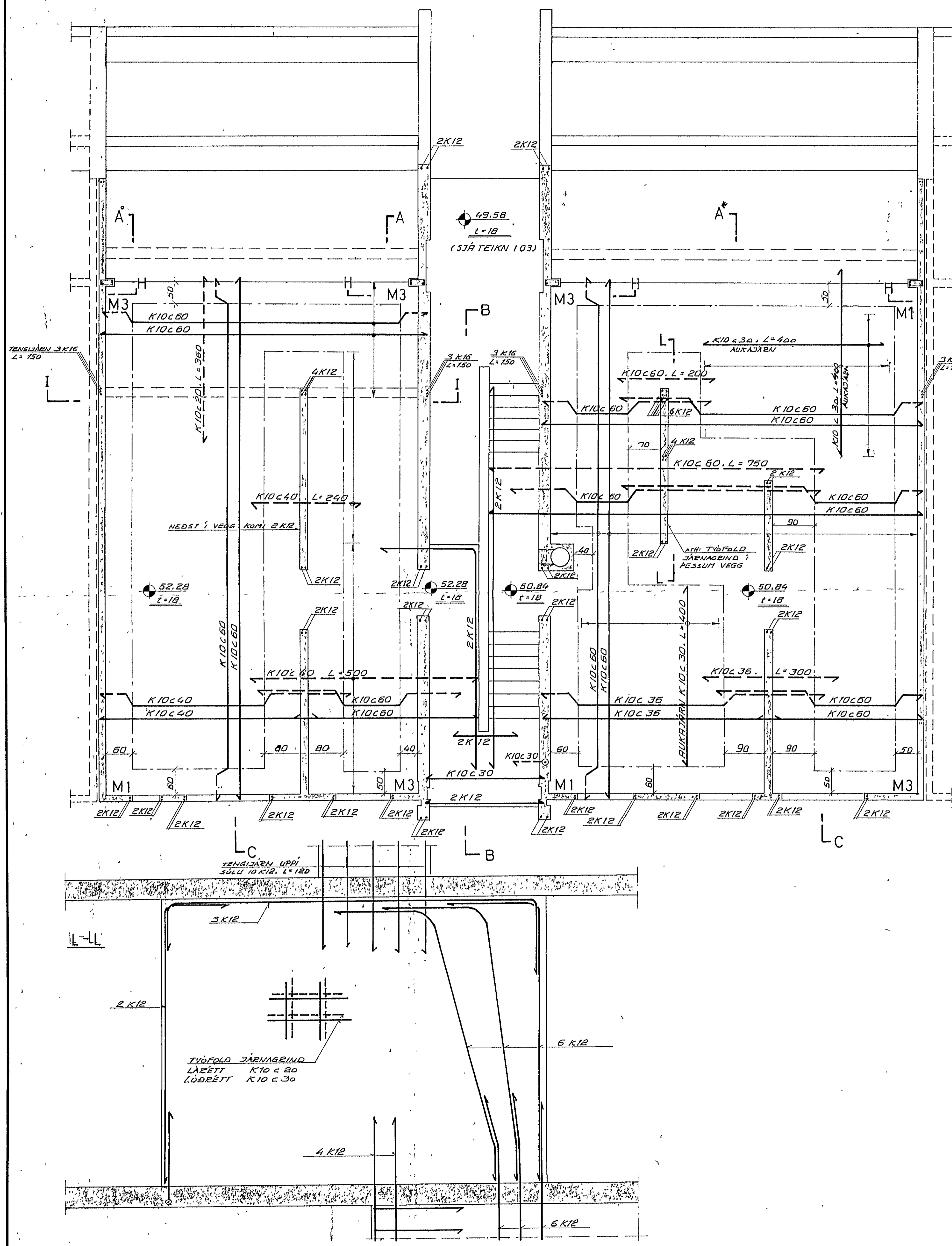
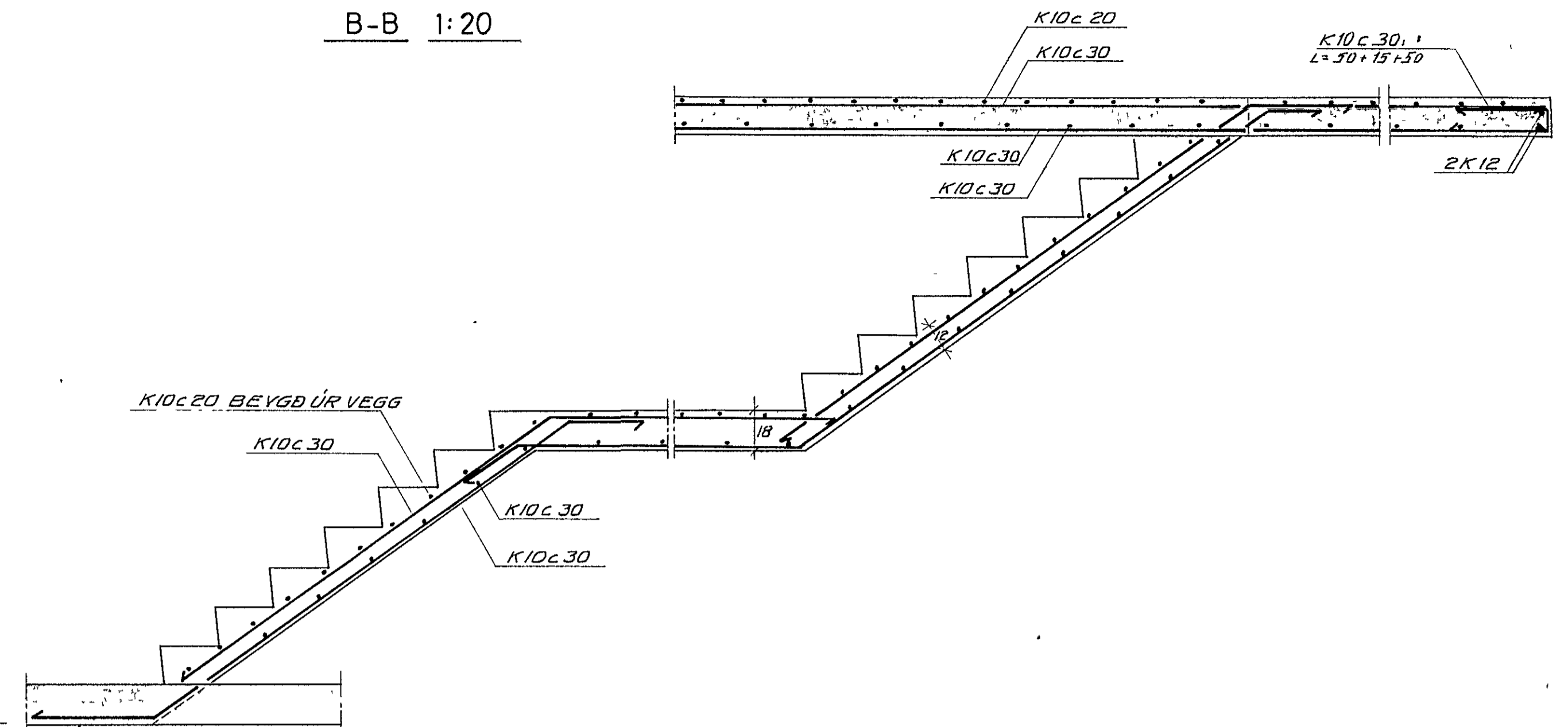


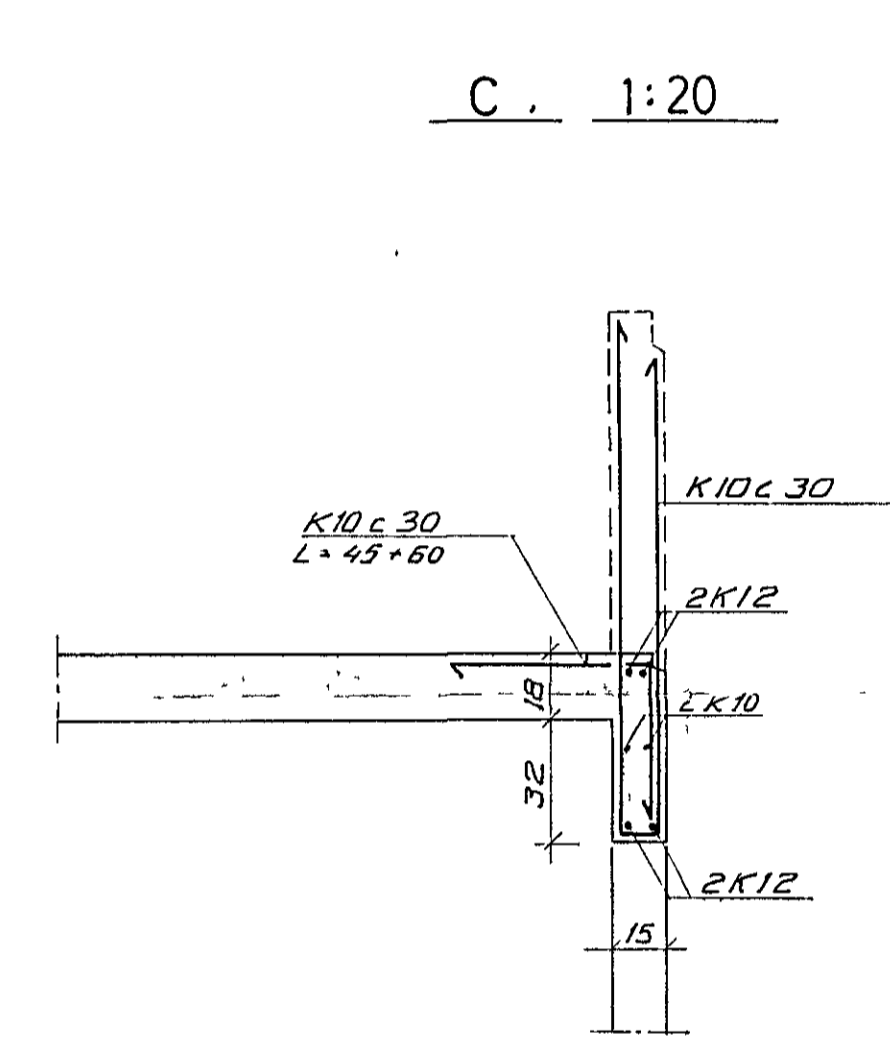
GRUNNMYND, 1:50



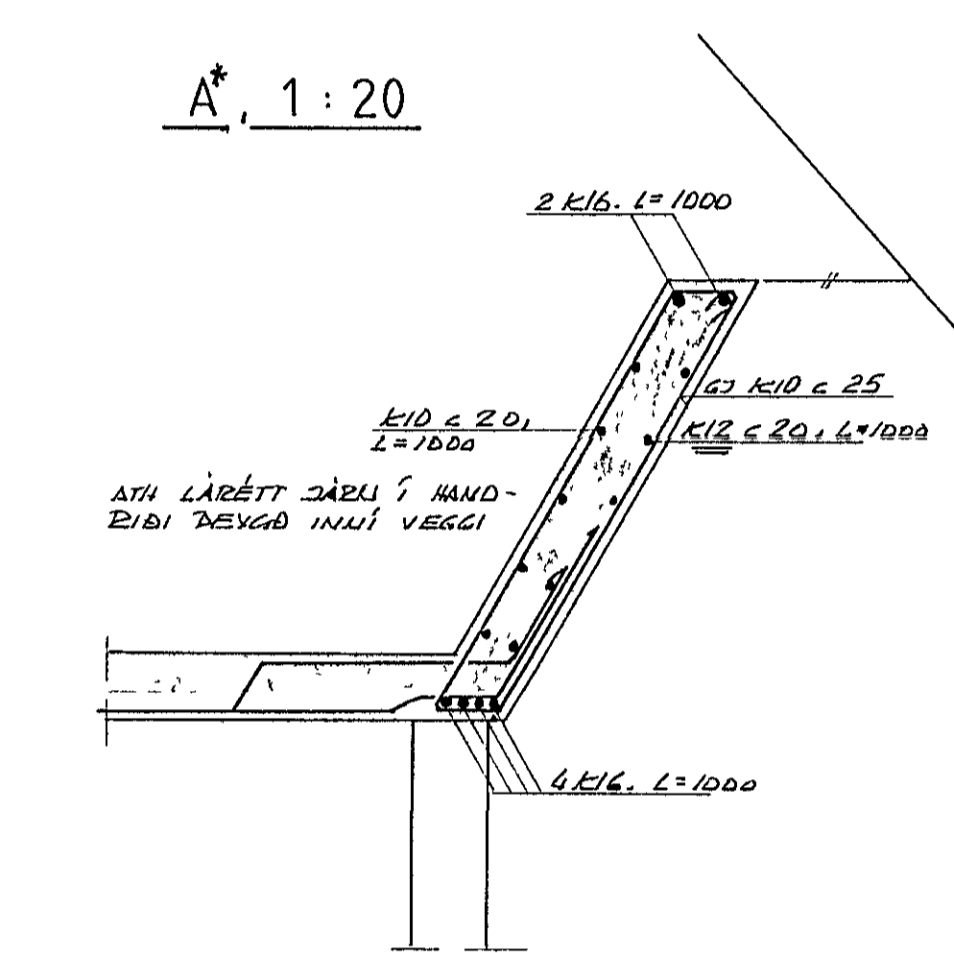
B-B 1:20



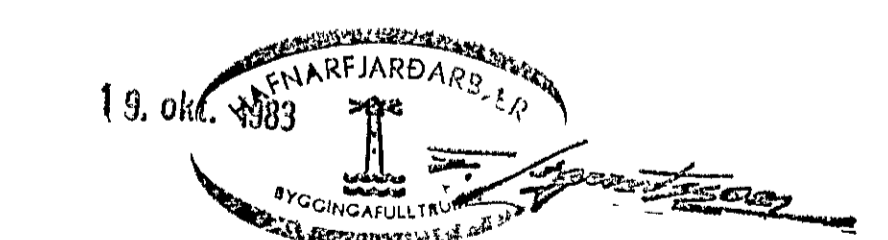
C 1:20



A*, 1:20



ATH. SNID A, A*, OG H ERU SÝND Á TEIKN. 1.03
SNID I-I ER SÝNT Á TEIKN. 1.02



ATH SJÁ TEIKN 1.05 HED TILLITI TIL TENGJÄRNNA
UPPI VEGGI NÆSTU HEDAR FYRIR OFAN

FORSJÁ Verkfræðistofa Skólavörðustíg 3 Reykjavík S-24090 Nmr 2367-5374	HVAMMABRAUT NR 6, H	
	VEGGIR OG PLATA YFIR 2 HÆÐ	104

H JLS T ST D 21.06.83
K 1 50, 1 20
BREVTT 05-08-83 JÄRNBEINDING INNVEGGJA CSUID L
BREVTT 28-09-83

BREVTT 12.10.83. BÍLÍ 32EIRA MESTI ÞEYGDUR MÖLUF ÖLS