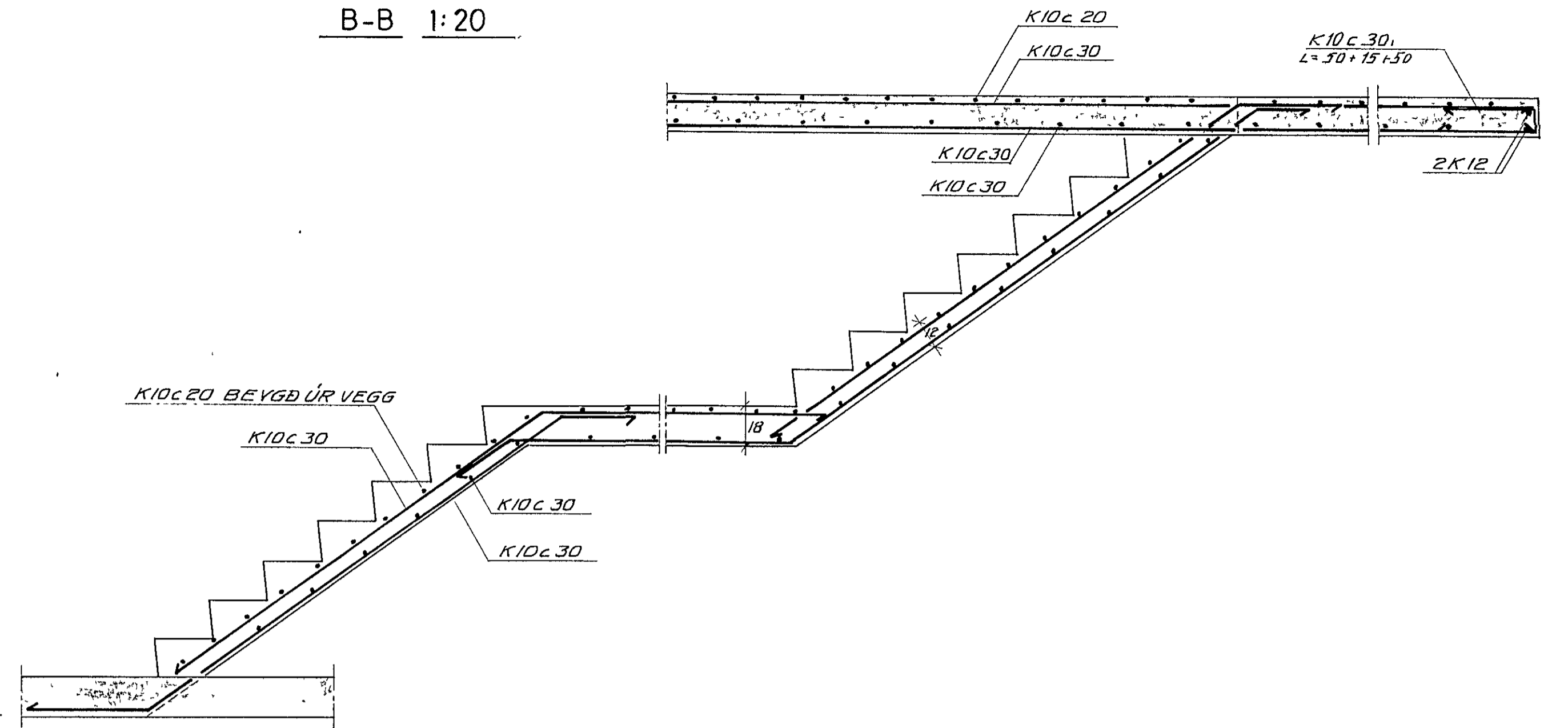
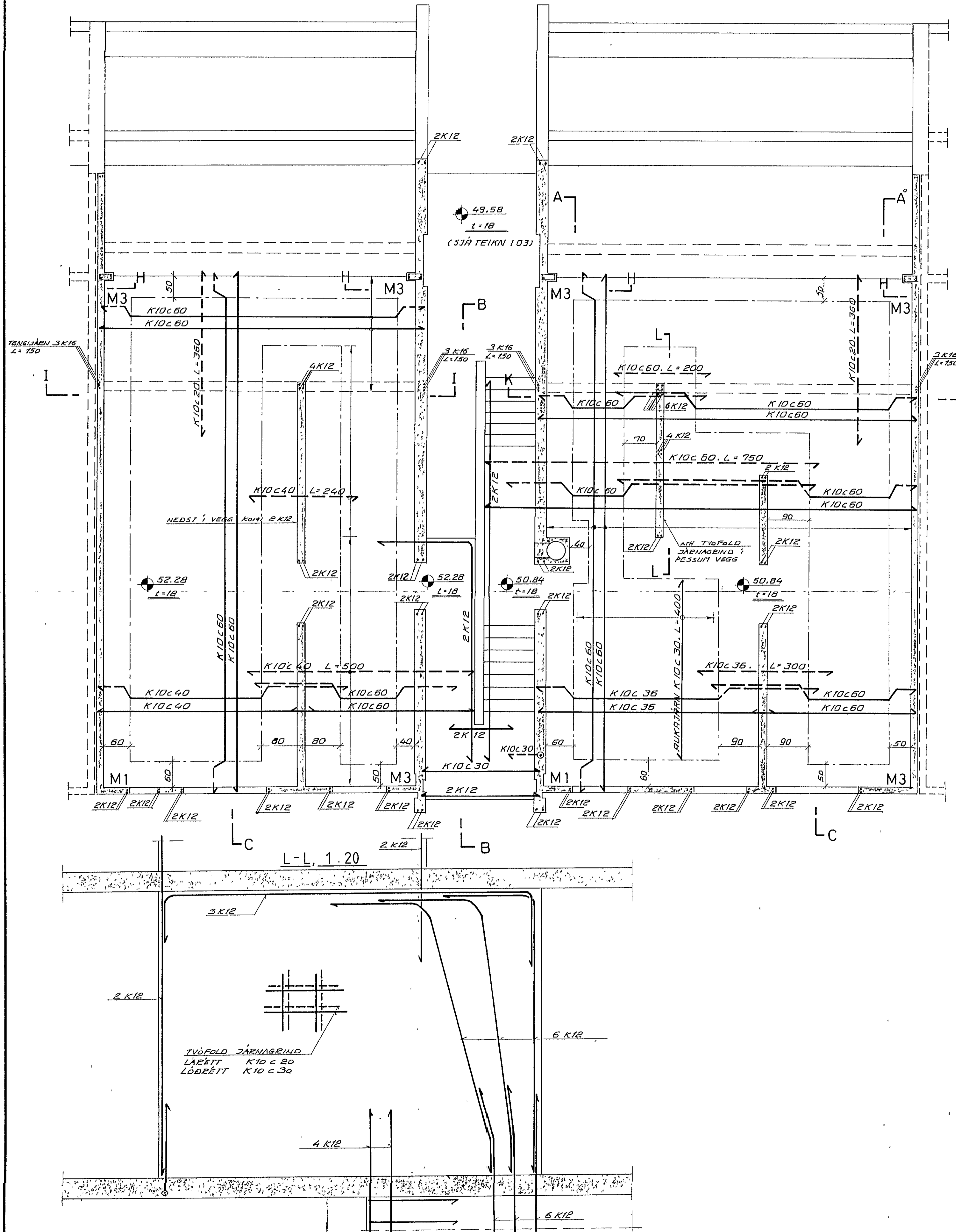
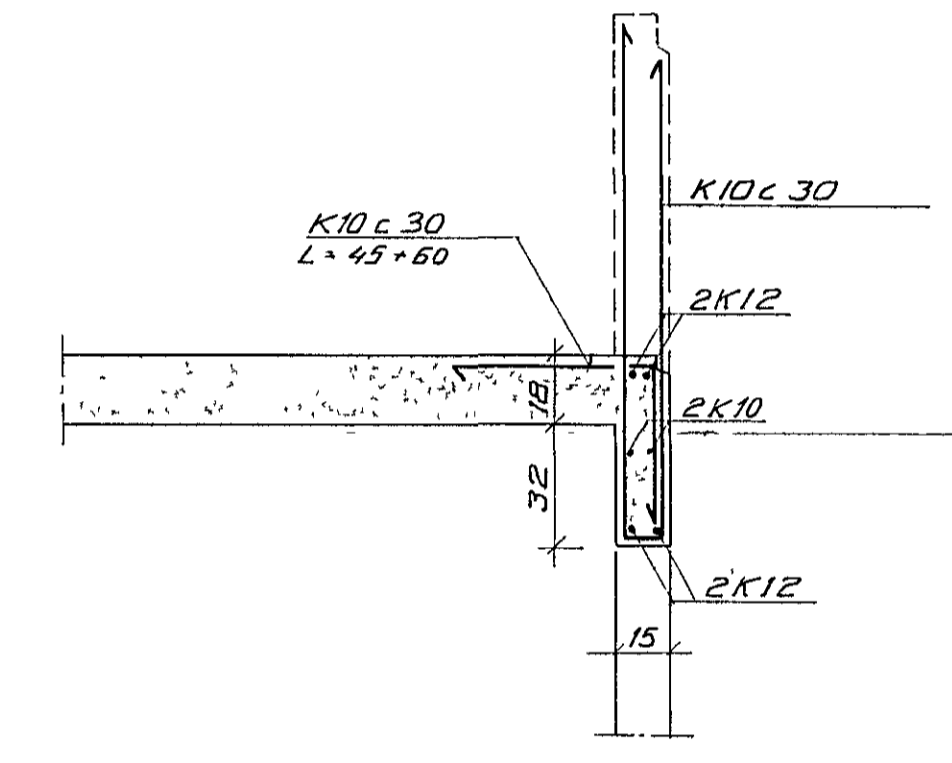


GRUNNMYND, 1:50

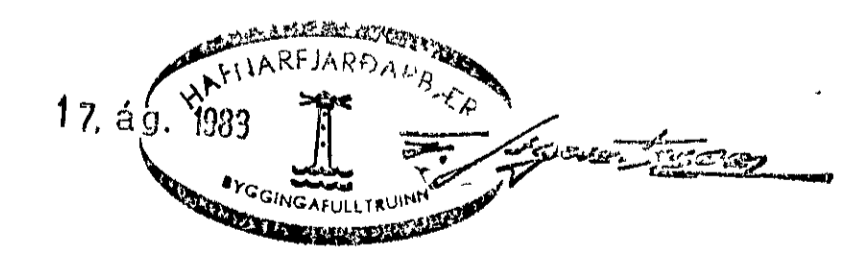
B-B 1:20



C-C 1:20



ATH. SNID A, A°, OG H ERU SÝND Á TEIKN. 1.03  
SNID I-I, OG K-K ERU SÝND Á TEIKN. 1.02



ATH SJÁ TEIKN 1.05 MED TILLITI TIL TENGIDÁRNA  
UPPI VEGGI NESTU HEDAR FYRIR OFAN

<b>FORSJÁ</b> Verkfræðistofa Skólavörðustíg 3 Reykjavík S-24090 Nrn:2367-5374	HVAMMABRAUT NR. 6, H.	
	VEGGIR OG PLATA YFIR 2 HÆÐ	104
H JLS	T ST	D 21.06.83
K 1 50, 1 20		<i>[Signature]</i>

BREVIT 05-08-83 JÄRNBEINDING (INNVEGGJA CSUID L-L), OLS